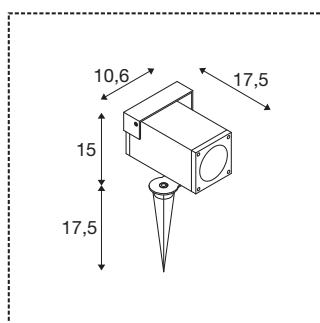




THEO BRACKET SP QPAR51

Outdoor grondpinlamp antraciet

THEO BRACKET maakt de veelomvattende mogelijkheden van de populaire SLV THEO-armaturenserie nog veelzijdiger: het grondspiesarmatuur is met de flexibel te richten spot ideaal voor accentverlichting buiten. Het armatuur kan als optie verschillende lichtbronnen, waaronder Smart LED Bulbs, gebruiken – perfect voor een intelligente besturing en het kan, afhankelijk van de gebruikte leds en toepassing, bepaalde lichtkenmerken veranderen.



TECHNISCHE SPECIFICATIES

Art.nr.:	1004652
Fitting	GU10
Lichtbronnen	LED GU10 51mm
Aantal fittingen	1
Inclusief lampen	Geen
Primaire nominale spanning	220-240V ~50/60Hz mA/V
Kantelbereik	70 °
Lengte	17.5 cm
Lange grondpin	17.2 cm
Breedte	10.6 cm
Hoogte	15 cm
Nettogewicht	1.093 kg
Brutogewicht	1.375 kg
IP-code	IP 44 / IP 65
Veiligheidsklasse	I
Montage	Opbouw
Montagebeschrijving	Vloer
Wattage	7 W
Kleur	antraciet
BIG WHITE pagina	601

Aanbevolen Lichtbronnen

1004972	Led QPAR51 , lichtbron GU10 2700 K 36°
1004973	Led QPAR51 , lichtbron GU10 3000 K 36°
1004974	Led QPAR51 , lichtbron GU10 4000 K 36°
560122	MASTER LED GU10 , Philips, 3,5 W, 40° , 2700 K, dimbaar