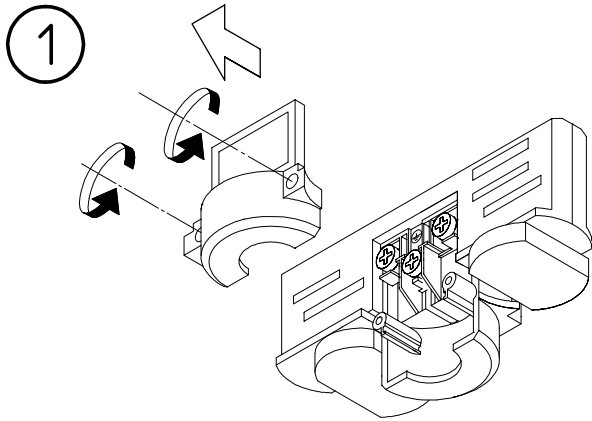


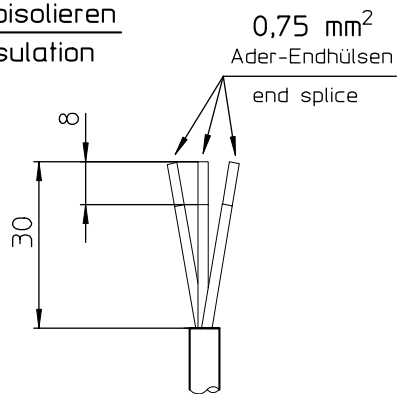
99-759-.



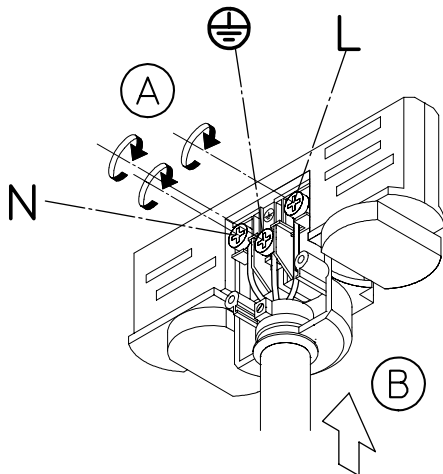
99-759-.



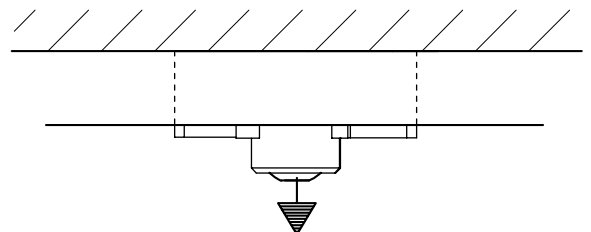
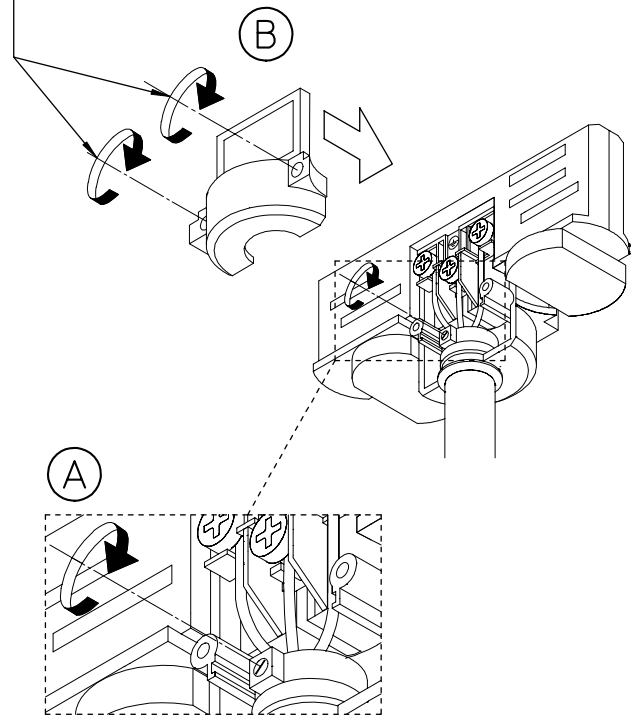
② – Zuleitung abisolieren  
 – Strip the insulation



③ ! SCHRAUBEN MIT Max. 0,6 Nm. ANZIEHEN  
 ! TIGHTEN THE SCREWS WITH Max. 0,6 Nm. !

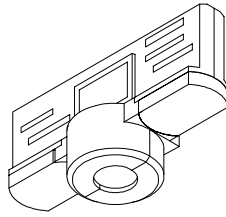


④ ! SCHRAUBEN MIT MIN.0,6 Nm. – MAX.0,7 Nm. ANZIEHEN  
 ! TIGHTEN THE SCREWS WITH MIN.0,6 Nm. – MAX.0,7 Nm. !



99-759 + 99-080- |  
 99-083- | 5 kg.  
 99-084- | 10 lb.  
 99-085- |  
 99-086- |  
 99-066- |

99-759 + 99-066- | 10 kg.  
 20 lb.

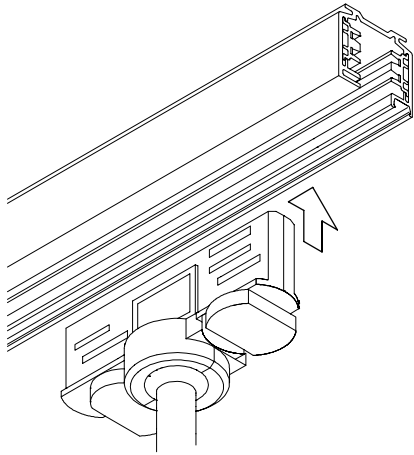


99-759-.

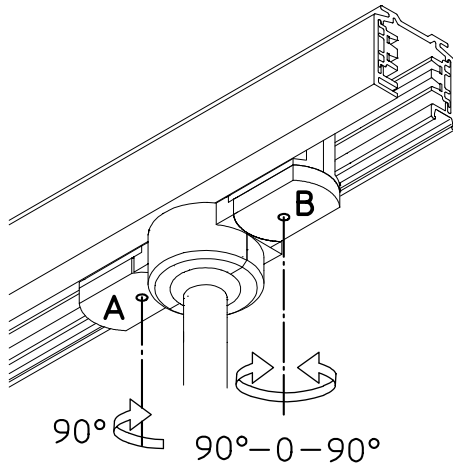


99-759-.

5



6



Drehriegel **A** um 90° im Uhrzeigersinn drehen, um den Adapter an die neutrale Phase 0 anzuschließen.

Drehriegel **B** um 90° im Uhrzeigersinn drehen, um den Adapter an Phase 1 anzuschließen.

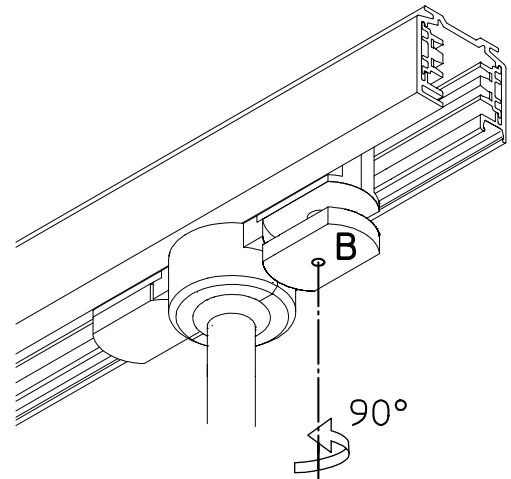
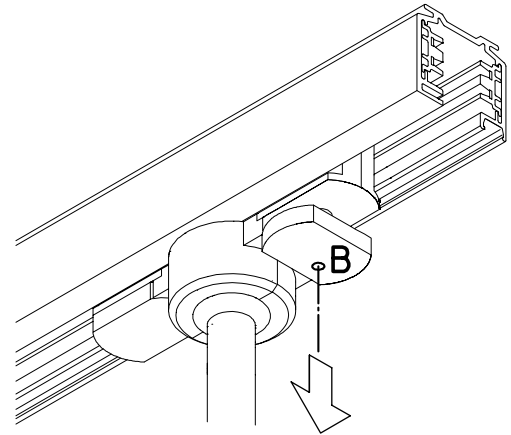
Drehriegel **B** um 90° gegen den Uhrzeigersinn drehen, um den Adapter an Phase 2 anzuschließen.

Turn knob **A** 90° clockwise to connect the adaptor to the neutral circuit.

Turn knob **B** 90° clockwise to connect the adaptor to circuit 1.

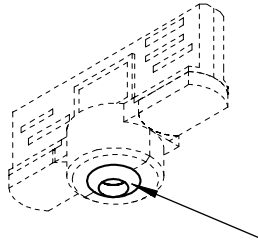
Turn knob **B** 90° anti-clockwise to connect the adaptor to circuit 2.

7



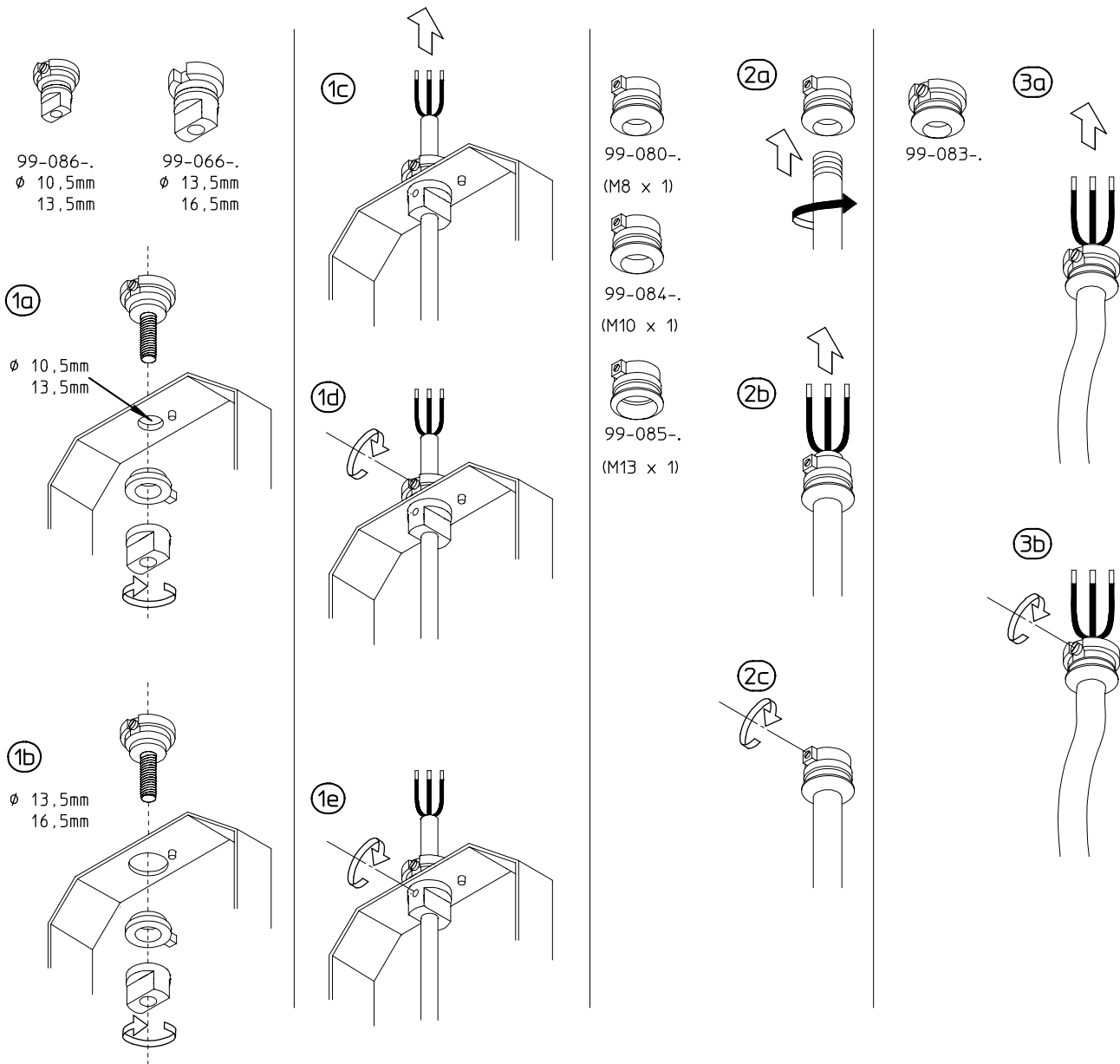
Drehriegel **B** herausziehen und um 90° gegen den Uhrzeigersinn drehen, um den Adapter an Phase 3 anzuschließen.

Pull knob **B** out and turn 90° anti-clockwise to connect the adaptor to circuit 3.



99-080-  
 99-083-  
 99-084-  
 99-085-  
 99-086-  
 99-066-

99-759-



- |   |  |
|---|--|
| <ul style="list-style-type: none"> <li>● Montage nur durch geschultes Fachpersonal. ( nach VDE 0100 )</li> <li>● Es liegt in dem Verantwortungsbereich des Installateurs, die elektrische, mechanische und thermische Verträglichkeit zwischen dem Stromschienen-System und den daran angebrachten Leuchten sicherzustellen.</li> <li>● Im Deckenbereich nur baupolizeilich zugelassenes Befestigungsmaterial verwenden.</li> </ul> | <ul style="list-style-type: none"> <li>● To be installed by trained personnel only. ( according to VDE 0100 )</li> <li>● It is the responsibility of the installer to ensure the electrical, mechanical and thermal compatibility of the track system and the fittings.</li> <li>● Materials used for ceiling fixation should conform to relevant building regulations.</li> </ul> |
|---|--|