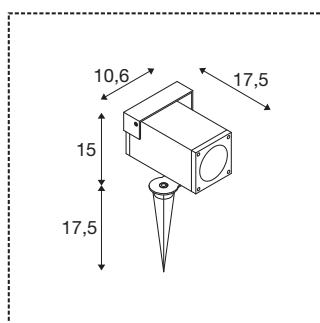




## THEO BRACKET SP QPAR51

### Outdoor grondpinlamp antraciet

THEO BRACKET maakt de veelomvattende mogelijkheden van de populaire SLV THEO-armaturenserie nog veelzijdiger: het grondspiesarmatuur is met de flexibel te richten spot ideaal voor accentverlichting buiten. Het armatuur kan als optie verschillende lichtbronnen, waaronder Smart LED Bulbs, gebruiken – perfect voor een intelligente besturing en het kan, afhankelijk van de gebruikte leds en toepassing, bepaalde lichtkenmerken veranderen.



### TECHNISCHE SPECIFICATIES

Art.nr.	1004652
Aantal fittingen	1
Kantelbereik	70 °
Draai- of kantelbaar	zwenkbaar
IP-code	IP 44 / IP 65
Montage	Opbouw
Montagebeschrijving	Vloer
Primaire nominale spanning	220-240V ~50/60Hz
Veiligheidsklasse	I
Kleur	antraciet
Lichtval	direct
Lengte	17.5 cm
Breedte	10.6 cm
Hoogte	15 cm
Lange grondpin	17.2 cm
Nettogewicht	1.093 kg
Brutogewicht	1.375 kg
BIG WHITE pagina	601

## Aanbevolen Lichtbronnen

1005077	Led lichtbron QPAR51 , GU10, 2700 K, zwart
1005080	Led lichtbron QPAR51 , GU10, 3000 K, zwart
1005083	Led lichtbron QPAR51 , GU10, 4000 K, zwart
1005273	QPAR51 GU10 , led licht- bron 6W 2200 2700K CRI90 36