



Installatiehandleiding Nederlands Opbouwspot armatuur vierkant



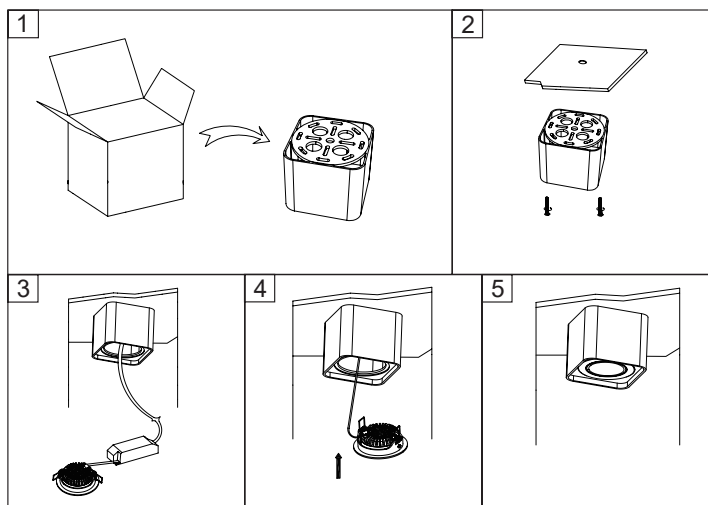
Dit opbouwarmatuur is ervoor gemaakt om normale spothouders in een opbouw situatie te kunnen gebruiken. Dit kan een keuze zijn wat betreft een bepaald interieur, maar wordt ook vaak gebruikt bij bijvoorbeeld plafonds van beton. Daar is het inbouwen van led spots lastiger.

De opbouwset heeft een maximale inbouwdiepte van 70mm. Hier door zijn de meeste spothouders incl. bijvoorbeeld een MR16 of GU10 spotje incl. fitting in deze opbouwset te plaatsen.

Deze opbouwspot armatuur is geschikt voor spothouders met een buitenmaat van 80-85mm.

Maximale inbouwdiepte: 70mm
Geschikte diameter spothouders: 80-85mm
Buitenmaten: 100x100x85mm

Geïnstalleerd in 5 stappen



1. Wanneer u het opbouwarmatuur uit de verpakking heeft gehaald tekent u op het plafond af waar u het armatuur wil plaatsen.
2. U boort nu twee gaten in het plafond en plaatst hierin de meegeleverde pluggen. U schroeft nu het armatuur vast met de meegeleverde schroeven in de zojuist geplaatste pluggen. Wanneer het niet lukt om de schroeven vast te draaien in het armatuur, kunt u ook de ring aan de achterkant eruit draaien.

3. Wanneer u dit heeft gedaan kunt u deze als eerst tegen het plafond plaatsen. U kunt vervolgens het armatuur op de geplaatste ring draaien/schroeven.
4. Maak nu de installatiedraden vast aan de lichtbron.
5. Installeer de spot in het opbouwarmatuur.
5. U bent nu klaar met de installatie.

EcQDim®



Installation manual English Surface-mounted spot fixture square



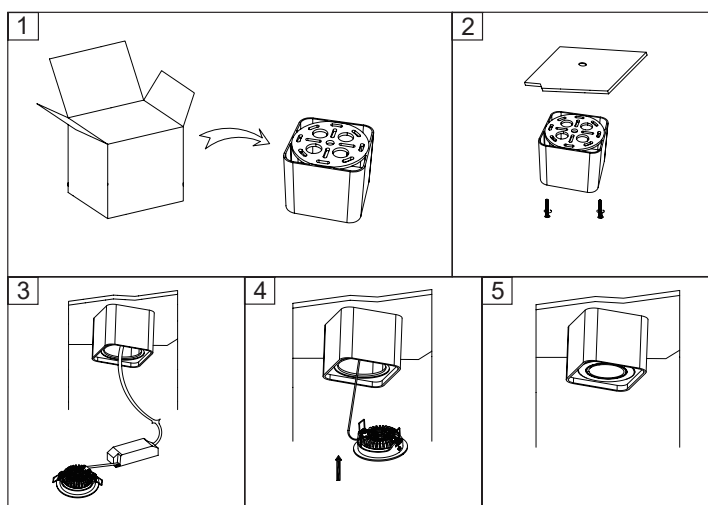
This surface-mounted fixture is made to be able to use normal spot holders in a surface-mounted situation. This can be a choice with regard to a certain interior, but is also often used for concrete ceilings, for example. Installing LED spots is more difficult there.

The mounting kit has a maximum installation depth of 70mm. As a result, most spot holders including, for example, a MR16 or GU10 spot including fitting can be placed in this surface-mounted set.

This surface-mounted spot fixture is suitable for spot holders with an outer size of 80-85mm.

Maximum installation depth: 70mm
Suitable diameter spot holders: 80-85mm
Outside dimensions: 100x100x85mm

Install in 5 steps



1. When you have removed the surface-mounted luminaire from the packaging, mark on the ceiling where you want to place the luminaire.
2. You now drill two holes in the ceiling and place the supplied plugs in them. You now screw the fixture into place with the supplied screws in the plugs that have just been placed. If you are unable to tighten the screws in the fixture, you can also unscrew the ring at the back. When you have done this,

- you can first place it against the ceiling. You can then turn/screw the fixture onto the placed ring.
3. Now attach the installation wires to the light source.
4. Install the spot in the surface-mounted fixture.
5. You are now done with the installation.



Installationsanleitung Deutsch Anbaustrahler quadratisch



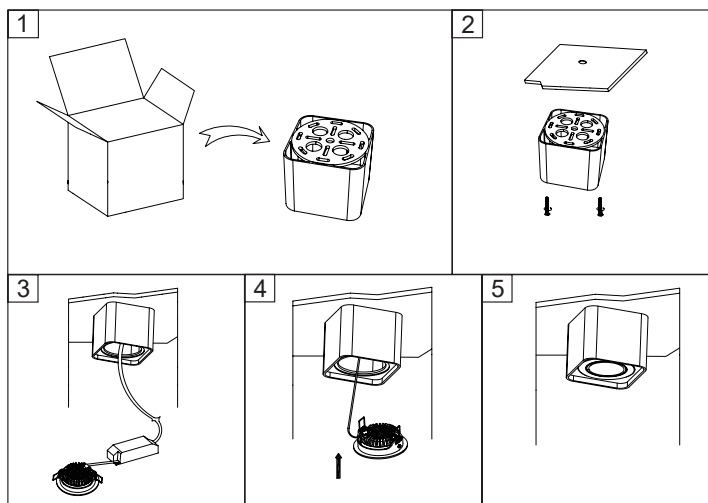
Diese oberflächenmontierte Leuchte ist so konzipiert, dass sie normale Punkthalter in einer oberflächenmontierten Situation verwenden kann. Dies kann im Hinblick auf ein bestimmtes Interieur eine Wahl sein, wird aber auch häufig beispielsweise bei Decken aus Beton verwendet. Dort ist die Installation von LED-Spots schwieriger.

Der Montagesatz hat eine maximale Einbautiefe von 70mm. Dadurch können die meisten Strahlerhalter, wie beispielsweise ein MR16- oder GU10-Spot inklusive Fassung, in dieses Aufbausset eingesetzt werden.

Diese Anbaustrahlerhalterung ist für Strahlerhalter mit einer Außengröße von 80-85 mm geeignet.

Maximale Einbautiefe: 70 mm
Passender Durchmesser Spothalter: 80-85mm
Außenmaße: 100x100x85mm

Installation in 5 Schritten



1. Wenn Sie die Anbauleuchte aus der Verpackung genommen haben, markieren Sie an der Decke, wo Sie die Leuchte platzieren möchten.
2. Bohren Sie nun zwei Löcher in die Decke und setzen Sie die mitgelieferten Dübel hinein. Nun schrauben Sie die Halterung mit den mitgelieferten Schrauben in die gerade gesetzten Dübel. Wenn Sie die Schrauben in der Halterung nicht festziehen können, können Sie auch den Ring auf der Rück-

seite abschrauben. Wenn Sie dies getan haben, können Sie es zuerst an der Decke platzieren. Anschließend können Sie die Halterung auf den platzierten Ring drehen/schrauben.

3. Bringen Sie nun die Installationsdrähte an der Lichtquelle an.
4. Installieren Sie den Strahler in der Aufputzhalterung.
5. Sie sind nun mit der Installation fertig.

EcQDim®



Guide d'installation Français Spot apparent carré



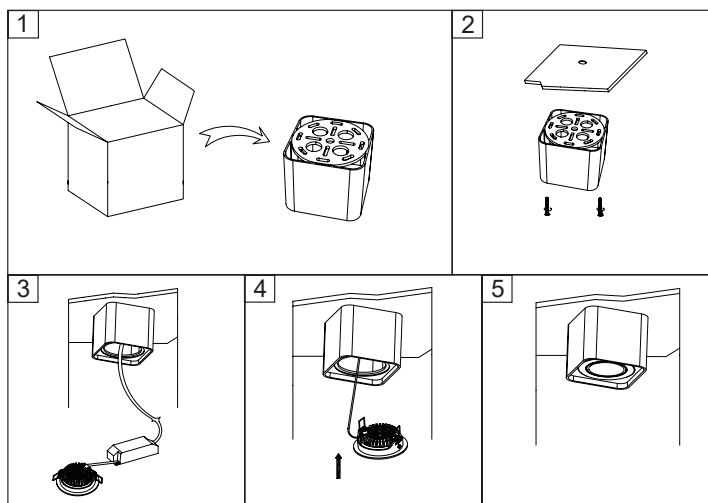
Ce luminaire monté en surface est conçu pour pouvoir utiliser des supports de spot normaux dans une situation de montage en surface. Cela peut être un choix en ce qui concerne un certain intérieur, mais est également souvent utilisé avec, par exemple, des plafonds en béton. L'installation de spots LED y est plus difficile.

Le kit de montage a une profondeur d'installation maximale de 70 mm. En conséquence, la plupart des supports de spot, y compris, par exemple, un spot MR16 ou GU10 avec raccord peuvent être placés dans cet ensemble en saillie.

Ce luminaire spot monté en surface convient aux supports de spot d'une taille extérieure de 80-85 mm.

Profondeur d'installation maximale : 70 mm
Porte-spots de diamètre approprié : 80-85 mm
Dimensions extérieures : 100x100x85mm

Installer en 5 étapes



1. Lorsque vous avez retiré le luminaire apparent de l'emballage, marquez sur le plafond l'endroit où vous souhaitez placer le luminaire.
2. Vous percez maintenant deux trous dans le plafond et placez-y les chevilles fournies. Vous vissez maintenant le luminaire en place avec les vis fournies dans les chevilles qui viennent d'être placées. Si vous ne parvenez pas à serrer les vis du luminaire, vous pouvez également dévisser la bague à l'arrière.

Lorsque vous avez fait cela, vous pouvez d'abord le placer contre le plafond. Vous pouvez ensuite tourner/visser le luminaire sur l'anneau placé.

3. Fixez maintenant les fils d'installation à la source lumineuse.
4. Installez le spot dans le luminaire monté en surface.
5. Vous avez maintenant terminé l'installation.