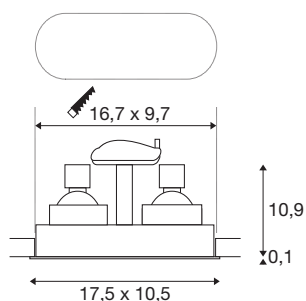




## HORN double QPAR51

plafondinbouwarmatuur wit 25W

Draai- en zwenkbare hoogvolt inbouwarmatuur uit de HORN-serie. In de van aluminium gemonteerde armatuur is de lichtbron naar de achterkant verplaatst en ingebouwd. Door deze constructie ontstaat een bijzondere look. De elektrische aansluiting vindt plaats direct op 230V. Verder zijn er enkelvlam, laagvoltage en led versies verkrijgbaar.



## TECHNISCHE SPECIFICATIES

Art.nr.:	1006122
Fitting	GU10
Aantal fittingen	2
Primaire nominale spanning	220-240V ~50/60Hz mA/V
Kantelbereik	30 °
Lengte	17.5 cm
Breedte	10.5 cm
Hoogte	11 cm
Inbouw lengte	16.7 cm
Inbouwbreedte	9.7 cm
Inbouwdiepte	12 cm
Nettogewicht	0.388 kg
Brutogewicht	0.446 kg
Veiligheidsklasse	II
Montage	Inbouw
Montagebeschrijving	Plafond
Wattage	25 W
Kleur	wit
BIG WHITE pagina	371

## Aanbevolen Lichtbronnen

1004973	Led QPAR51 , lichtbron GU10 3000 K 36°
1005079	Led lichtbron QPAR51 , GU10, 3000 K, wit
1005082	Led lichtbron QPAR51 , GU10, 4000 K, wit
1005273	QPAR51 GU10 , led licht- bron 6W 2200 2700K CRI90 36