

DEUTSCH BETRIEBSANLEITUNG FÜR LED STEUERGERÄT 1006348

- Arbeiten am elektrischen Anschluss nur durch zugelassene Elektrofachkraft!
- Örtliche Bestimmungen beachten!
- Stromversorgung bzw. Anschlussleitung spannungsfrei schalten.
- Während der gesamten Dauer der Installation muss die Anschlussleitung spannungsfrei bleiben! Ein Anschluss unter Spannung zerstört die LED!
- Bei vorausgegangenem Betrieb kann sekundärseitig Restspannung vorhanden sein. Entweder 10 Min. warten oder Sekundärausgang am abgeschalteten(!) Gerät kurzschließen, um Restspannung zu entfernen (LED dürfen nicht angeschlossen sein!).
- LED dürfen nicht sekundärseitig geschaltet werden.
- Leistung des Konverters beachten und nicht überschreiten.
- Auf korrekten Anschluss an den Klemmen achten.
- Auf korrekte Befestigung der Primär- und Sekundärleitungen in den Zugenlastungen achten.
- Primär- und Sekundärleitungen immer kreuzungsfrei verlegen.
- Max. Länge der Ausgangsleitung von 2 m nicht überschreiten.
- Gehäuse nicht öffnen (Schutz gegen Berührung aktiver Teile).
- Nicht verändern oder modifizieren.
- Produkt nicht abdecken. Luftzirkulation nicht beeinträchtigen.
- Nur in trockenen Innenbereichen betreiben.
- Betrieb in überhöhter Umgebungstemperatur und Fremderwärmung verkürzt die Lebensdauer. Für Wärmeabfuhr sorgen. Umgebungstemperatur (ta) und Gehäusetemperatur (tc) dürfen nicht überschritten werden.
- Bei Übertemperatur (> 110°C) wird der Konverter funktionsuntüchtig. Es erfolgt keine Netzabschaltung. Nach Abkühlung geht der Konverter automatisch wieder in den Betrieb.
- Bei Kurzschluss oder Überlast wird der Konverter funktionsuntüchtig. Es erfolgt keine Netzabschaltung. Nach Beheben des Fehlers geht der Konverter automatisch wieder in den Betrieb.

Technische Daten			
Nennspannung			12V / 24V DC
Schutzklasse			III
Nennstrom			12V: 5x 4A 24V: 5x 4A
Ausgangsspannung			12V / 24V DC
Teillastbereich			12V: 5x 48W 24V: 5x 96W
Sendefrequenz			2,4GHz (Zigbee 3.0)
Sendeleistung			3,17mW
Leerlaufisicherheit			<input checked="" type="checkbox"/>
Umgebungstemperatur (ta)			-20°C...+50°C
Gehäusetemperatur (tc)			75°C
Leitungskonfektionierung	Leitungsquerschnitt	PRI	0,5-1,5 mm ²
		SEC	0,5-1,5 mm ²
	Abisolierlänge	PRI	7 mm
		SEC	7 mm

				19 x 6,1 x 3 cm	0,17 kg
--	--	--	--	------------------------	----------------

Hiermit erklärt die SLV GmbH, dass der hier beschriebene Funkanlagentyp der Richtlinie 2014/53/EU entspricht. Der vollständige Text der EU-Konformitätserklärung ist unter der folgenden Internetadresse verfügbar.
Das Produkt darf in allen EU-Staaten vertrieben werden.
www.slv.com/jump/1006348

ENGLISH OPERATING MANUAL FOR LED CONTROLLER 1006348

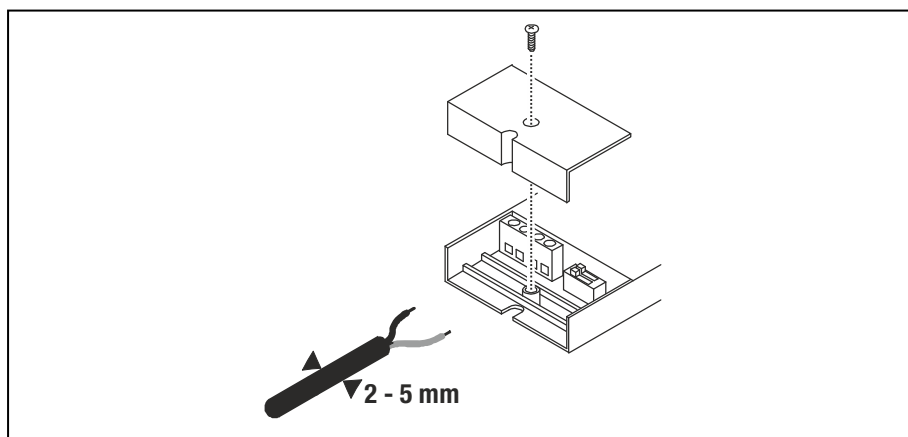
- Working on the electrical connection only by an approved electrician.
- Note local regulations!
- Switch off the mains and connection lead!
- Keep the whole installation off power until the work is completely finished. A connection with the power on will destroy the LED!
- There might be a residual tension on the secondary side when operated before. Either wait 10 min. or short-circuit the secondary output on the switched off device to remove the tension (LEDs may not be connected!).
- LED may not be switched on the secondary side.
- Note the power of the converter, it may not be exceeded.
- Note the correct connection to the clamps.
- Note the correct attachment of the primary and secondary wires on the strain reliefs.
- Do not cross primary and secondary wires.
- The maximum length of the secondary wires may not exceed 2 m.
- Do not open the housing, it protects against touching active parts.
- Do not modify.
- Do not cover. Do not impair free air circulation. Produkt nicht abdecken.
- Operate only in dry indoor areas.
- Operation in excess ambient temperature or external heat reduces the operating life-time. Provide heat transfer. Ambient temperature(ta) and housing temperature(tc) may not be exceeded.
- The converter stops working in case of excess heat (>110°C). Mains is not switched off. After cooling-down the converter starts working again.
- The converter is switched off automatically when a short circuit or overload appears. The load circuit is not separated! When the defect is eliminated the converter starts working again.

Technical data			
Rated supply voltage			12V / 24V DC
Safety class			III
Nominal current			12V: 5x 4A 24V: 5x 4A
Output voltage			12V / 24V DC
Partial load range			12V: 5x 48W 24V: 5x 96W
Radio frequency			2,4GHz (Zigbee 3.0)
Transmitting power			3,17mW
No-load security			<input checked="" type="checkbox"/>
Ambient temperature (ta)			-20°C...+50°C
Housing temperature (tc)			75°C
Wire preparation	Line cross section	PRI	0,5-1,5 mm ²
		SEC	0,5-1,5 mm ²
	Wire preparation	PRI	7 mm
		SEC	7 mm

				19 x 6,1 x 3 cm	0,17 kg
--	--	--	--	------------------------	----------------

Hereby, SLV GmbH declares that the radio equipment described here is in compliance with Directive 2014/53/EU. The full text of the EU declaration of conformity is available at the following internet address.

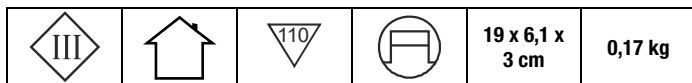
This radio equipment may be distributed in all countries of the EU.
www.slv.com/jump/1006348



FRANÇAIS MODE D'EMPLOI DE LA COMMANDE LED 1006348

- Les travaux de branchement doivent être effectués uniquement par un électricien professionnel agréé.
- Tenir compte des dispositions locales !
- Mettre l'alimentation électrique ou le câble de connexion hors tension.
- Le câble de connexion doit rester hors tension durant toute la durée de l'installation ! Tout raccordement sous tension entraîne la destruction de la LED !
- En cas de fonctionnement antérieur, il peut persister une tension résiduelle du côté secondaire. Attendre 10 min. ou mettre en court-circuit la sortie secondaire sur l'appareil éteint (!) pour éliminer la tension résiduelle (les LED ne doivent pas être déjà raccordées !).
- Les LED ne doivent pas être raccordées du côté secondaire.
- Respecter la puissance du convertisseur en veillant à ne pas la dépasser.
- Veiller à effectuer un raccordement correct aux bornes.
- Veiller à fixer correctement les câbles primaires et secondaires dans les serre-câbles.
- Toujours poser les câbles primaires et secondaires sans les croiser.
- Ne pas dépasser la longueur maximale de 2 m du câble de sortie.
- Ne pas ouvrir le boîtier (protection contre le contact avec les parties sous tension),
- Ne pas altérer ni modifier.
- Ne pas couvrir le produit. Ne pas entraver la circulation de l'air.
- Utiliser uniquement à l'intérieur, dans un endroit sec.
- Le fonctionnement à température ambiante élevée et à proximité d'un chauffage raccourcit la longévité du produit. Assurer l'évacuation de la chaleur. Ne pas dépasser la température ambiante (ta) ni la température du boîtier (tc).
- Une température trop élevée (>110°C) rend le convertisseur inutilisable. Il n'y a pas de mise hors tension. Le convertisseur se remet automatiquement en service après refroidissement.
- Tout court-circuit ou surtension rend le convertisseur inutilisable. Il n'y a pas de mise hors tension. Le convertisseur se remet automatiquement en service après suppression de l'erreur.

Dates techniques			
Tension nominale			12V / 24V DC
Classe de protection			III
Courant nominal			12V: 5x 4A 24V: 5x 4A
Tension de sortie			12V / 24V DC
Etendue de surcharge partielle			12V: 5x 48W 24V: 5x 96W
Fréquence d'émission			2,4GHz (Zigbee 3.0)
Puissance d'émission			3,17mW
Protection contre une marche à vide			<input checked="" type="checkbox"/>
Température ambiante (ta)			-20°C...+50°C
Température de boîtiers (tc)			75°C
Câbles	La coupe transversale de la ligne	PRI	0,5-1,5 mm ²
		SEC	0,5-1,5 mm ²
	Longueur de Câble isolée	PRI	7 mm
		SEC	7 mm



SLV GmbH déclare par la présente que le type de dispositif radio décrit ici satisfait à la directive 2014/53/UE. Le texte complet de la déclaration de conformité UE est disponible à l'adresse Internet suivante.

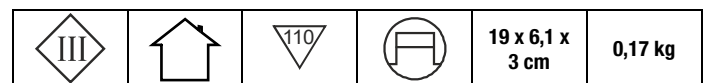
Le produit peut être distribué dans tous les états membres de l'UE.

www.slv.com/jump/1006348

ESPAÑOL INSTRUCCIONES DE SERVICIO PARA DISPOSITIVO DE CONTROL LED 1006348

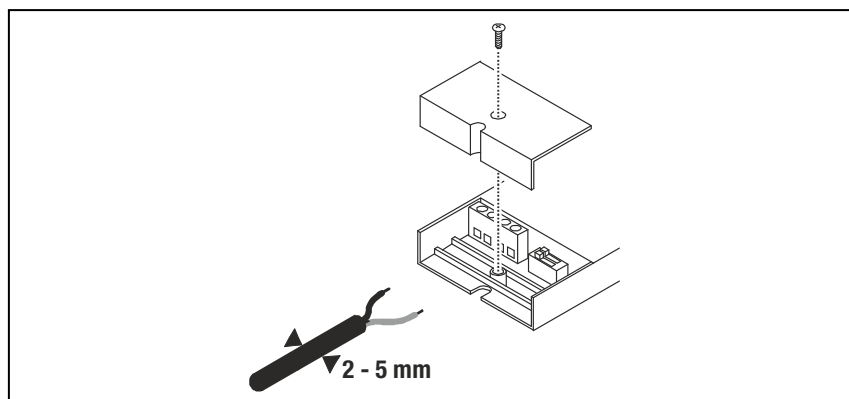
- ¡Los trabajos en la conexión eléctrica deberán ser llevadas a cabo exclusivamente por personal técnico eléctrico autorizado!
- ¡Deben respetarse las normativas legales!
- Desconectar la tensión de la alimentación de corriente y del cable de conexión.
- ¡Durante toda la duración de la instalación debe estar desconectada la alimentación de corriente!
- ¡Una conexión sometida a tensión destruye el LED!
- Una vez terminado el funcionamiento puede existir tensión residual secundaria. ¡Esperar 10 min. o bien desconectar la salida secundaria! Cortocircuitar el aparato para eliminar la tensión residual (¡Los LED no deben estar conectados!).
- Los LED no deben conectarse del lado secundario.
- Téngase en cuenta la potencia del convertidor y no exceder.
- Téngase en cuenta la correcta conexión de los bornes.
- Debe tenerse en cuenta que la fijación de las líneas primarias y secundarias en las abrazaderas de retención sea la correcta.
- Las líneas primarias y secundarias se tenderán siempre sin cruzarlas.
- No exceder la longitud máxima de la línea de salida de 2 m.
- No abrir la carcasa (protección contra contacto con piezas activas).
- Ni modificar ni transformar.
- No cubrir el producto. No impedir la circulación del aire.
- Operar exclusivamente en áreas interiores.
- Un funcionamiento con excesiva temperatura ambiente y calor externo acorta la vida útil. Proporcionar una buena disipación del calor. Nunca deben sobrepasarse la temperatura ambiente (ta) ni la temperatura de la carcasa (tc).
- En caso de exceso de temperatura (>110°C) el convertidor no podrá funcionar. No se produce una desconexión de la red. Después de enfriarse, el convertidor volverá a funcionar automáticamente.
- En caso de cortocircuito o sobrecarga el convertidor no podrá volver a funcionar. No se produce una desconexión de la red. Una vez subsanado el error, el convertidor volverá a funcionar automáticamente.

Datos Técnicos			
Tensión nominal			12V / 24V DC
Margen de carga parcial			III
Corriente nominal			12V: 5x 4A 24V: 5x 4A
Tensión de salida			12V / 24V DC
Margen de carga parcial			12V: 5x 48W 24V: 5x 96W
Corriente de salida			2,4GHz (Zigbee 3.0)
Tensión secundaria			3,17mW
Seguridad de tiempo muerto			<input checked="" type="checkbox"/>
Temperatura ambiente (ta)			-20°C...+50°C
Temperatura de caja (tc)			75°C
Cables	Corte transversal del cable	PRI	0,5-1,5 mm ²
		SEC	0,5-1,5 mm ²
	Longitud de aislamiento	PRI	7 mm
		SEC	7 mm



Por la presente, la empresa SLV GmbH declara que el modelo de equipo radioeléctrico aquí descrito cumple con la normativa 2014/53/UE. El texto completo de la declaración de conformidad europea está disponible en la siguiente página web.

El uso del producto está permitido en todos los estados europeos. www.slv.com/jump/1006348

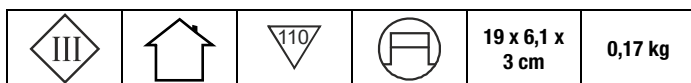


ITALIANO

ISTRUZIONI DI FUNZIONAMENTO PER CENTRALINA LED 1006348

- I lavori sul collegamento elettrico vanno eseguiti solo da elettricisti!
- Rispettare le norme locali!
- Eliminare l'alimentazione elettrica o scollegare il cavo di collegamento.
- Per tutta la durata dell'installazione, il cavo di collegamento deve essere scollegato e privo di corrente! Un collegamento sotto tensione rovina i LED!
- In caso di utilizzo precedente potrebbe essere presente una tensione residua. Attendere 10 minuti, oppure cortocircuitare l'uscita secondaria sull'apparecchio spento(!) per eliminare la tensione residua (i LED non devono essere collegati!).
- I LED non possono essere azionati sul lato secondario.
- Rispettare la potenza del convertitore e non superarla.
- Verificare che i morsetti siano ben collegati!
- Verificare che i cavi primario e secondario siano correttamente fissati agli scarichi del ramo secondario.
- Posare il cavo primario e secondario senza incroci.
- Non superare la lunghezza max del cavo di uscita di 2 m.
- Non aprire l'alloggiamento (protezione dal contatto con componenti attivi).
- Non alterare né modificare.
- Non coprire il prodotto. Non impedire la circolazione dell'aria.
- Azionare soltanto in ambienti chiusi all'asciutto.
- L'azionamento con temperatura ambiente eccessiva e riscaldamento esterno abbrevia la durata. Verificare che venga espulso il calore. Non superare la temperatura ambiente (ta) e la temperatura dell'alloggiamento (tc).
- In caso di sovratemperatura (>110°C) il convertitore non funziona. Non avviene alcuna disattivazione della rete. Dopo il raffreddamento, il convertitore si rimette in funzione.
- In caso di cortocircuito o sovraccarico il convertitore non funziona. Non avviene alcuna disattivazione della rete. Dopo aver eliminato il guasto, il convertitore si rimette in funzione.

Scheda tecnica			
Tensione nominale			12V / 24V DC
Classe di protezione			III
Corrente nominale			12V: 5x 4A 24V: 5x 4A
Tensione di partenza			12V / 24V DC
Parte del carico			12V: 5x 48W 24V: 5x 96W
Frequenza di trasmissione			2,4GHz (Zigbee 3.0)
Potenza di trasmissione			3,17mW
Idle sicurezza			<input checked="" type="checkbox"/>
Temperatura ambiente (ta)			-20°C...+50°C
Caso di temperatura (tc)			75°C
Confezionamento dei cavi	Sezione trasversale	PRI	0,5-1,5 mm ²
		SEC	0,5-1,5 mm ²
	Lunghezza di spellatura	PRI	7 mm
		SEC	7 mm



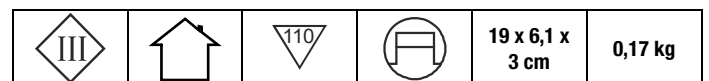
La SLV GmbH dichiara con la presente che il tipo di apparecchiatura radio qui descritto è conforme alla direttiva 2014/53/UE. Il testo integrale della dichiarazione di conformità europea è disponibile al seguente indirizzo internet.
Il prodotto può essere utilizzato in tutti i paesi dell'Unione Europea.
www.slv.com/jump/1006348

NEDERLANDS

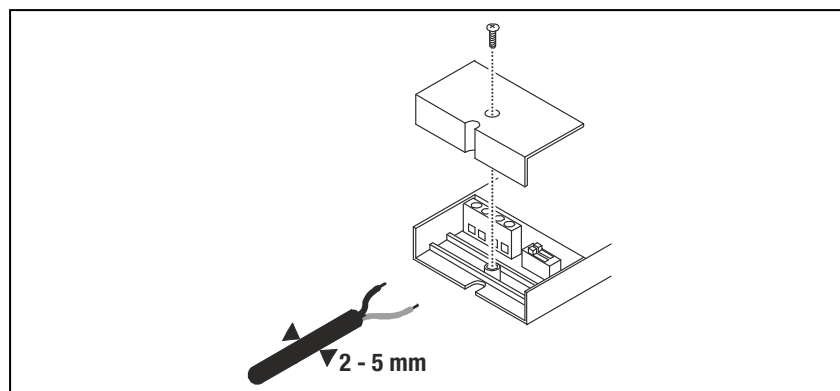
GEbruIKSHANDLEIDING VOOR LED-BESTURINGSUNIT1006348

- Elektrische aansluitingen mogen uitsluitend door een erkende elektromonteur worden uitgevoerd.
- Neem de lokale voorschriften in acht.
- Maak de voeding resp. Aansluitkabel spanningsvrij.
- Tijdens de volledige duur van de installatie moet de aansluitkabel spanningsvrij blijven. Bij aansluiting onder spanning gaat de led stuk!
- Bij voorafgaand gebruik kann aan de secundaire kant restspanning aanwezig zijn. Wacht 10 minuten of sluit de secundaire kant kort op het uitgeschakeld (!) apparaat om restspanning te verwijderen (leds mogen niet aangesloten zijn!).
- Leds mogen niet aan de secundaire kant geschakeld worden.
- Let op het vermogen van de converter en overschrijd dit niet.
- Let op de juiste aansluiting van de klemmen.
- Bevestig de primaire en secundaire kabels correct in de trekontlastingen.
- Zorg dat de primaire en secundaire kabels elkaar niet kruisen.
- De max. lengte van de uitgangskabel is 2 m. Overschrijd deze lengte niet.
- Open de behuizing niet. De behuizing beschermt tegen aanraking van actieve componenten.
- Niet wijzigen of aanpassen.
- Product niet afdekken. Voor voldoende luchtcirculatie zorgen.
- Alleen in droge ruimten binnenshuis gebruiken.
- Gebruik bij een verhoogde omgevingstemperatuur en externe verwarming verkort de levensduur. Zorg dat de warmte afgevoerd kann worden. Omgevingstemperatuur (ta) en behuizingstemperatuur (tc) mogen niet overschreden worden.
- Bij een te hoge temperatuur (>110°C) stopt de converter met werken. De stroomtoevoer wordt niet uitgeschakeld. Zodra de converter afgekoeld is, begint hij automatisch weer te werken.
- Bij kortsluiting of overbelasting stopt de converter met werken. De stroomtoevoer wordt niet uitgeschakeld. Zodra de storing verholpen is, begint de converter automatisch weer te werken.

Technische gegevens			
Genoemde spanning			12V / 24V DC
Beschermklasse			III
Nominale stroom			12V: 5x 4A 24V: 5x 4A
Uitgangsspanning			12V / 24V DC
Deellastbereik			12V: 5x 48W 24V: 5x 96W
Zendfrequentie			2,4GHz (Zigbee 3.0)
Zendvermogen			3,17mW
Leegloopveiligheid			<input checked="" type="checkbox"/>
Omgevingstemperatuur (ta)			-20°C...+50°C
Kasttemperatuur (tc)			75°C
Aanpassen van het aansluitkabel	Dwarsdoorsnede van de geleider	PRI	0,5-1,5 mm ²
		SEC	0,5-1,5 mm ²
	Isoatielengte	PRI	7 mm
		SEC	7 mm



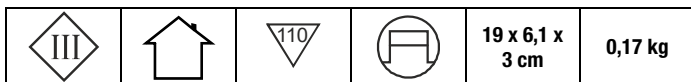
Hiermee verklaart SLV GmbH, dat het hier beschreven radiografische type voldoet aan de richtlijn 2014/53/EU. De volledige tekst van de EU-conformiteitsverklaring staat ter beschikking via het volgende internetadres.
Het product mag in alle EU-lidstaten worden gedistribueerd.
www.slv.com/jump/1006348



DANSK INSTRUKTIONSVEJLEDNING FOR LED STYREENNHED 1006348

- Alt arbejde på den elektriske tilslutning må kun gennemføres af en autoriseret el-installatør!
- Tag hensyn til de lokale forskrifter!
- Strømforsyningen hhv. tilslutningsledningen skal gøres spændingsfrit.
- Tilslutningsledningen skal forblive spændingsfri i hele installationsforløbet. Ved tilslutning med tilført spænding ødelægges LED'en!
- Når produktet forinden har været i brug, kan der være en restspænding på sekundærsiden. Enten vent i 10 minutter eller kortslut sekundæruddgangen ved slukket(!) apparat for at fjerne restspændingen (LED'er må ikke være tilsluttet!).
- Tænd/sluk af LED'er må ikke ske på sekundærsiden.
- Tag hensyn til omformerens effekt, som ikke må overskrides.
- Pas på korrekt tilslutning til klemmerne!
- Sørg for korrekt fastgørelse af primær- og sekundærledningerne i trækafastningerne.
- Primær- og sekundærledningerne skal altid lægges sådan, at de ikke krydser hinanden.
- Udgangsledningens maksimale længde på 2 m ikke overskrides.
- Åbn ikke kabinettet (beskyttelse imod berøring af aktive dele).
- Der må ikke foretages ændringer eller modifikationer.
- Produktet må ikke dækkes til. Luftcirkulationen må ikke indskrænkes.
- Må kun anvendes i tørre indendørs omgivelser.
- Drift ved forhøjet omgivelsestemperatur og ved opvarmning fra omgivelserne forkorter levetiden. Sørg for bortledning af varmen. Omgivelsestemperaturen (ta) og husets temperatur (tc) må ikke overskrides.
- Ved høj temperatur (>110°C) fungerer omformeren ikke længere. Der sker ingen afbrydelse af strømforsyningen. Efter afkøling går omformeren automatisk i drift igen.
- Ved kortslutning eller overbelastning fungerer omformeren ikke længere. Der sker ingen afbrydelse af strømforsyningen. Efter afhjælpning af fejlen går omformeren automatisk i drift igen.

Tekniske data			
Nominal spænding			12V / 24V DC
Kapslingsklasse			III
Nominal strøm			12V: 5x 4A 24V: 5x 4A
Udgangsspænding			12V / 24V DC
Dellast			12V: 5x 48W 24V: 5x 96W
Sendefrekvens			2,4GHz (Zigbee 3.0)
Sendeeffekt			3,17mW
Idle sikkerhed			<input checked="" type="checkbox"/>
Omgivende temperatur (ta)			-20°C...+50°C
Sag temperatur (tc)			75°C
Ledningsbeskaffenhed	Linjetværsnit	PRI	0,5-1,5 mm ²
		SEC	0,5-1,5 mm ²
	Afisoleringslængde	PRI	7 mm
		SEC	7 mm

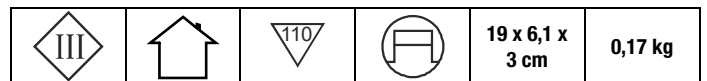


Hermed erklærer SLV GmbH, at den her beskrevne funktionsanlægstype svarer til retningslinjen 2014/53/EU. EU-konformitetserklæringens fuldstændige tekst kan fås under følgende internetadresse.
Produktet må sælges i alle EU-lande.
www.slv.com/jump/1006348

JĘZYK POLSKI INSTRUKCJA OBSŁUGI DLA URZĄDZENIA STEROWNICZEGO LED 1006348

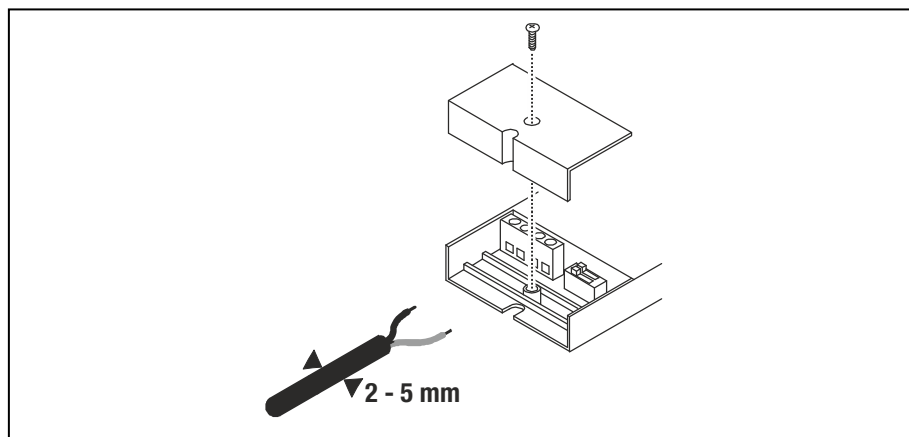
- Prace przy połączeniach elektrycznych muszą być wykonywane wyłącznie przez uprawnionego elektryka!
- Należy postępować zgodnie z lokalnie obowiązującymi przepisami!
- Należy odłączyć zasilanie lub przewód przyłączeniowy od napięcia.
- Podczas instalacji przewód połączeniowy musi być cały czas odłączony od napięcia! Podłączenie przy włączonym napięciu spowoduje zniszczenie diod LED!
- W przypadku uprzedniej eksploatacji po stronie wtórnej może występować napięcie resztkowe. Aby usunąć napięcie resztkowe, należy odczekać 10 minut lub zewrzeć wyjście po stronie wtórnej na wyłączonym(!) urządzeniu (diody LED nie mogą być podłączone!).
- Diody LED nie mogą zostać podłączone po stronie wtórnej.
- Należy przestrzegać i nie przekraczać mocy konwertera.
- Sprawdź, czy zaciski zostały podłączone prawidłowo.
- Zadbaj o prawidłowe zamocowanie przewodów po stronie pierwotnej i wtórnej w uchwytach kablowych.
- Przewody po stronie pierwotnej i wtórnej należy układać bez krzyżowania.
- Nie wolno przekraczać maksymalnej długości przewodu wyjściowego, która wynosi 2 m.
- Nie otwierać obudowy (stanowi zabezpieczenie przed kontaktem z aktywnymi elementami).
- Nie wolno dokonywać zmian ani modyfikacji.
- Nie przykrywać produktu. Nie zakłócać obiegu powietrza.
- Do użytku wyłącznie w suchych pomieszczeniach.
- Eksploatacja w podwyższonej temperaturze otoczenia lub przy nagrzewaniu z zewnątrz skraca żywotność urządzenia. Należy zadbać o odprowadzanie ciepła. Nie wolno doprowadzić do przekroczenia temperatury otoczenia (ta) i temperatury obudowy (tc).
- Zbyt wysoka temperatura (>110°C) uniemożliwia dalsze działanie konwertera. Nie następuje odłączenie sieci. Po ochłodzeniu konwerter uruchamia się ponownie automatycznie.
- Zwarcie lub przeciążenie uniemożliwia dalsze działanie konwertera. Nie następuje odłączenie sieci. Po usunięciu awarii konwerter uruchamia się ponownie automatycznie.

Dane techniczne			
Napięcie			12V / 24V DC
Klasa ochrony			III
Prąd znamionowy			12V: 5x 4A 24V: 5x 4A
Napięcie wyjściowe			12V / 24V DC
Przy częściowym obciążeniu			12V: 5x 48W 24V: 5x 96W
Częstotliwość nadawcza			2,4GHz (Zigbee 3.0)
Moc nadawcza			3,17mW
Zabezpieczenie biegu jałowego			<input checked="" type="checkbox"/>
Temperatura otoczenia (ta)			-20°C...+50°C
Temperatura obudowy (tc)			75°C
Konfekcjonowanie łącza	Przekrój łącza	PRI	0,5-1,5 mm ²
		SEC	0,5-1,5 mm ²
	Długość odizolowana	PRI	7 mm
		SEC	7 mm



Niniejszym SLV GmbH oświadcza, że opisany tutaj typ urządzenia radiowego odpowiada wytycznej 2014/53/UE. Pełen tekst deklaracji zgodności WE jest dostępny pod poniższym adresem internetowym.

Produkt może być rozprowadzany we wszystkich krajach UE. www.slv.com/jump/1006348



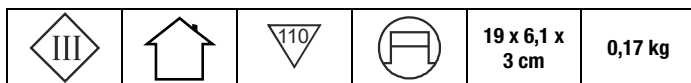
РУССКИЙ

РУКОВОДСТВО ПО ЭКСПЛУАТАЦИИ

УСТРОЙСТВА УПРАВЛЕНИЯ СВЕТОДИОДАМИ 1006348

- Работа с электрическим подключением разрешена только электрикам, имеющим допуск!
- Соблюдать местные положения!
- Выключить электропитание или снять напряжение с соединительного кабеля.
- В течение всего процесса установки в соединительном кабеле должно отсутствовать напряжение! Подключение под напряжением разрушит светодиод!
- Несколько секунд после выключения во вторичной цепи может сохраняться остаточное напряжение. Необходимо подождать 10 мин или выполнить короткое замыкание на вторичном выводе выключенного(!) устройства, чтобы снять остаточное напряжение (светодиоды должны быть отсоединены!).
- Не разрешается подключать светодиоды ко вторичной цепи.
- Учитывать мощность конвертера и не превышать ее.
- Следить за правильным подключением клемм.
- Следить за правильным закреплением проводов первичной и вторичной цепи в кабельных вводах.
- Первичные и вторичные линии всегда следует прокладывать без перекрещивания.
- Макс. длина выходной линии не должна превышать 2 м.
- Не открывать корпус (защита от прикосновения к активным частям).
- Не выполнять изменений или модификаций.
- Не накрывать продукт. Не мешать циркуляции воздуха.
- Эксплуатация разрешена только в сухих внутренних помещениях.
- Работа при повышенной температуре окружающей среды и внешний нагрев сокращает ресурс. Обеспечить теплоотвод. Не допускается превышение температуры окружающей среды (ta) и температуры корпуса (tc).
- При перегреве (>110°C) конвертер становится неработоспособным. Отключение сети не происходит. После охлаждения конвертер автоматически восстанавливает свою работу.
- При коротком замыкании или перегрузке конвертер становится неработоспособным. Отключение сети не происходит. После устранения неисправности конвертер автоматически восстанавливает свою работу.

Технические характеристики			
Номинальное напряжение			12V / 24V DC
Класс защиты			III
Номинальный ток			12V: 5x 4A 24V: 5x 4A
Выходное напряжение			12V / 24V DC
Часть нагрузки			12V: 5x 48W 24V: 5x 96W
Частота передачи			2,4GHz (Zigbee 3.0)
Мощность передачи			3,17mW
Предохранитель холостого хода			<input checked="" type="checkbox"/>
Температура окружающей среды (ТП)			-20°C...+50°C
Дело температуры (ТС)			75°C
Оконцевание проводов	Сечение провода	PRI	0,5-1,5 mm ²
		SEC	0,5-1,5 mm ²
	Длина изоляции	PRI	7 mm
		SEC	7 mm



Настоящим компания SLV GmbH подтверждает, что описанный тип радиооборудования соответствует Директиве ЕС 2014/53/ Полный текст Декларации соответствия ЕС можно найти на сайте.
 Продукт может продаваться во всех странах ЕС.
www.slv.com/jump/1006348

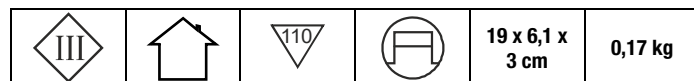
SVENSKA

BRUKSANVISNING FÖR

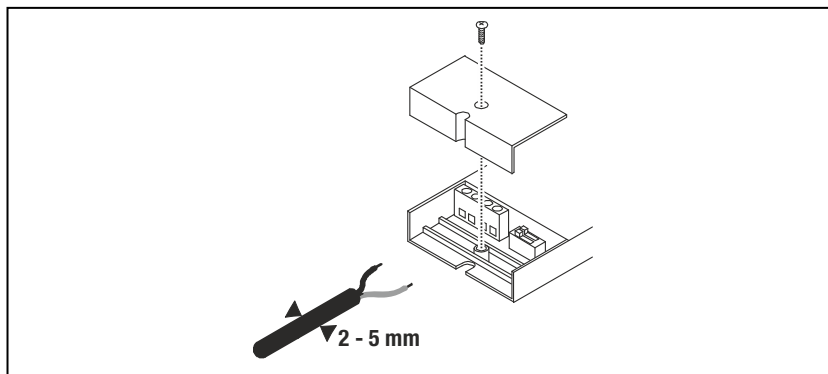
LED STYRENHET 1006348

- Arbeten med elektriska anslutningar får endast göras av behörig elektriker!
- Observera lokala bestämmelser!
- Koppla bort strömförsörjningen resp. anslutningskabeln.
- Anslutningskabeln måste vara utan spänning under hela installationen! Att anslutna med tillkopplad spänning förstör LED:en!
- En sekundär restspänning kan fortfarande finnas från en tidigare användning. Vänta antingen 10 minuter eller kortslut sekundärutgången på den fränkopplade (!) produkten för att få bort restspänningen (LED:en får inte vara ansluten!).
- LED:en får inte kopplas sekundärt.
- Se till att konverterns effekt inte överskrids.
- Kontrollera korrekt anslutning på klämmorna.
- Se till att primär- och sekundärkablar sitter fast ordentligt i dragavlastningarna.
- Primär- och sekundärkablar får inte korsas varandra.
- Överskrid inte max.längden på 2 m för utgångskabeln.
- Öppna inte höljets (skyddar aktiva delar från beröring).
- Får inte ändras eller modifieras.
- Produkten får inte övertäckas. Luftcirkulationen får inte hindras.
- Använd endast i torra utrymmen.
- Livlängden förkortas om den används i alltför höga temperaturer och med extern uppvärmning. Se till att värmen kan avledas. Omgivningstemperaturen (ta) och höljets temperatur (tc) får inte överskridas.
- Vid alltför höga temperaturer (>110°C) slutar konvertern att fungera. Någon fränkoppling från nätet görs inte. När den svalnat av fungerar konvertern automatiskt igen.
- Vid kortslutning eller överbelastning slutar konvertern att fungera. Någon fränkoppling från nätet görs inte. När felet åtgärdats fungerar konvertern automatiskt igen.

Tekniska data			
Märkspänning			12V / 24V DC
Skyddsklass			III
Märkström			12V: 5x 4A 24V: 5x 4A
Utgångsspänning			12V / 24V DC
Dellastområde			12V: 5x 48W 24V: 5x 96W
Sändningsfrekvens			2,4GHz (Zigbee 3.0)
Sändningseffekt			3,17mW
Tomgångssäkerhet			<input checked="" type="checkbox"/>
Omgivningstemperatur (ta)			-20°C...+50°C
Höljets temperatur (tc)			75°C
pLedningens konfektionering	Ledartvärnsnitt	PRI	0,5-1,5 mm ²
		SEC	0,5-1,5 mm ²
	Avisoleringslängd	PRI	7 mm
		SEC	7 mm



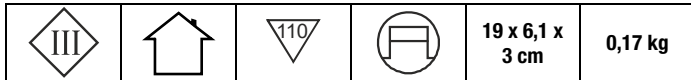
Härmed förklarar SLV GmbH, att den här beskrivna typen av radiostyrning motsvarar direktiv 2014/53/EU. Den fullständiga texten för denna EG-försäkran om överensstämmelse är tillgänglig på följande internetadress.
 Produkten får marknadsföras i alle EU-länder.
www.slv.com/jump/1006348



TÜRKÇE LED KUMANDA CİHAZI 1006348 İÇİN KULLANMA KILAVUZU

- Elektrik bağlantısı üzerindeki çalışmalar sadece yetkili bir elektrikçi tarafından yapılmalıdır!
- Yerel yönetmelikleri dikkate alın!
- Güç kaynağını veya bağlantı hattını gerilimsiz hale getirin.
- Bağlantı hattı tüm kurulum süresi boyunca gerilimsiz kalmalıdır! Gerilim altında yapılan bir bağlantı LED'i bozar!
- Önceki işlemde korumalı tarafta artık voltaj kalmış olabilir. Artık voltajı ortadan kaldırmak için ya 10 dakika bekleyin ya da bağlantı kesilmiş (!) konumdaki cihazı kısa devre yapın (LED'ler bağlı olmamalıdır!).
- LED'ler korumalı tarafta açılmamalıdır.
- Dönüştürücüyü vida delikleri üzerinden sıkıca vidalayın.
- Terminallere bağlantının doğru yapıldığından emin olun.
- Birincil ve ikincil kabloların gerilim önleyicilere doğru şekilde sabitlendiğinden emin olun.
- Birincil ve ikincil kabloları her zaman kesişmeden döşeyin.
- Çıkış hattının 2 m'lik maksimum uzunluğu aşılmamalıdır.
- Mahfazayı açmayın (etkin parçalara temas etmeye karşı koruma).
- Değiştirme veya yeniden ayarlama işlemi yapmayın.
- Ürünün üstünü örtmeyin. Hava dolaşımını engellemeyin.
- Sadece kuru kapalı alanlarda çalıştırın.
- Aşırı ortam sıcaklığında ve harici ısıtmada çalıştırma kullanımı ömrünü kısaltır. Isının dağılmasını sağlayın. Ortam sıcaklığı (ta) ve mahfaza sıcaklığı (tc) aşılmamalıdır.
- Aşırı sıcaklıkta (> 110°C) dönüştürücü çalışmaz. Şebeke kapatılmaz. Soğuduktan sonra, dönüştürücü otomatik olarak tekrar çalışmaya başlar.
- Kısa devre veya aşırı yükte dönüştürücü çalışmaz. Şebeke kapatılmaz. Hatanın giderilmesinden sonra dönüştürücü otomatik olarak tekrar çalışmaya başlar.

Teknik veriler			
Nominal volta			12V / 24V DC
Koruma sınıfı			III
Nominal akım			12V: 5x 4A 24V: 5x 4A
Çıkış gerilimi			12V / 24V DC
Kısmi yük alanı			12V: 5x 48W 24V: 5x 96W
Verici frekansı			2,4GHz (Zigbee 3.0)
Verici frekansı			3,17mW
Rölanlı emniyeti			<input checked="" type="checkbox"/>
verilen çevre derecesini (ta)			-20°C...+50°C
Gövde sıcaklığı (tc)			75°C
Performans yoğunlaştırması	Performans kesiti	PRI	0,5-1,5 mm ²
		SEC	0,5-1,5 mm ²
	Bantlama uzunluğu	PRI	7 mm
		SEC	7 mm

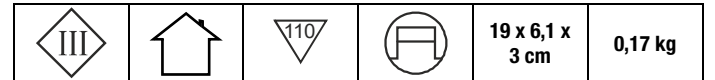


İşbu SLV GmbH şirketi, burada açıklanan telsiz cihazı tipinin 2014/53/ ... yönetmeliğine uygun olduğunu açıklar. AB Uygunluk Beyanının tam metni aşağıdaki internet adresi altında mevcuttur. Ürünün tüm AB ülkelerinde satışı yapılabilir.
www.slv.com/jump/1006348

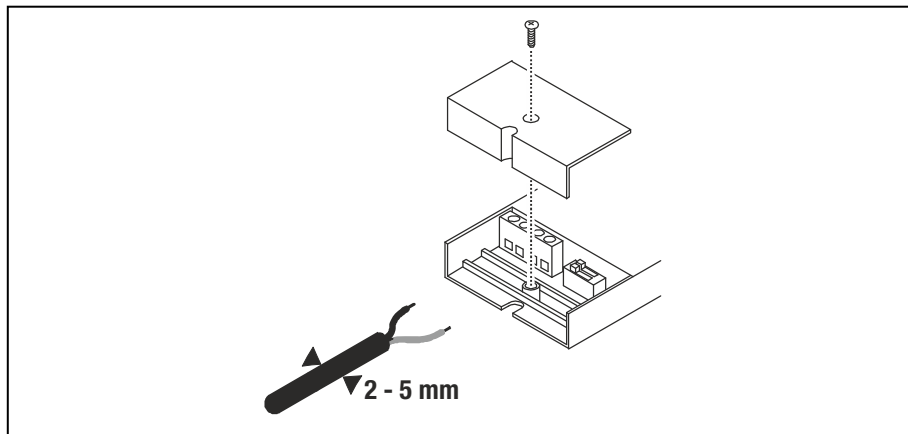
MAGYAR KEZELÉSI ÚTMUTATÓ LED VEZÉRLŐEGYSÉG 1006348

- A villamos csatlakozáson munkát csak engedéllyel rendelkező villamos szakember végezhet!
- Vegye figyelembe a helyi előírásokat!
- Az áramellátást, illetve a csatlakozó vezetékét áramtalanítani kell.
- A telepítés teljes időtartama alatt feszültségmentesnek kell maradni a csatlakozó vezetéknek! A feszültség alatti csatlakoztatás tönkreteszi a LED-et!
- Az előzetes üzemelés esetén szekunder oldalon maradék feszültség lehet. Vagy 10 perccel kell várni, vagy a szekunder kimenetet lekapcsolt (!) készüléknél rövidebbre kell zárni, a maradék feszültség eltávolítására (a LED-ek nem szabad csatlakoztatva lenni!).
- A LED-eket nem szabad szekunder oldalon kapcsolni.
- Figyelembe kell venni és nem szabad túllépni a konverter teljesítményét.
- Ügyelni kell a kapcsokon a korrekt csatlakoztatásra.
- Ügyelni kell a primer és szekunder vezetéknek korrekt rögzítésére a házúsi tehermentesítésben.
- A primer és szekunder vezetéknek mindig keresztelésztől mentesen kell fedtetni.
- A kimeneti vezeték max. hossza nem lépheti túl az 2 m-t.
- A házát nem szabad kinyitni (aktívabb alkatrészek érintése elleni védelem).
- Nem szabad megváltoztatni, vagy módosítani.
- A termék nem szabad letakarni. A levegő keringését nem szabad befolyásolni.
- Csak száraz belső területeken szabad üzemeltetni.
- A túl nagy környezeti hőmérséklet és külső melegítés melletti üzem lerövidíti az élettartamot. Gondoskodni kell a hőelvezetésről. A (ta) környezeti hőmérséklet és a (tc) házhőmérsékletet nem szabad túllépni.
- Túl magas hőmérséklet (> 110°C) esetén a konverter működésképtelenné válik. Nem történik hálózati lekapcsolás. A lehűtést követően a konverter automatikusan ismét üzembe lép.
- Zárlat, vagy túlterhelés esetén a konverter működésképtelenné válik. Nem történik hálózati lekapcsolás. A hiba megszüntetését követően a konverter automatikusan ismét üzembe lép.

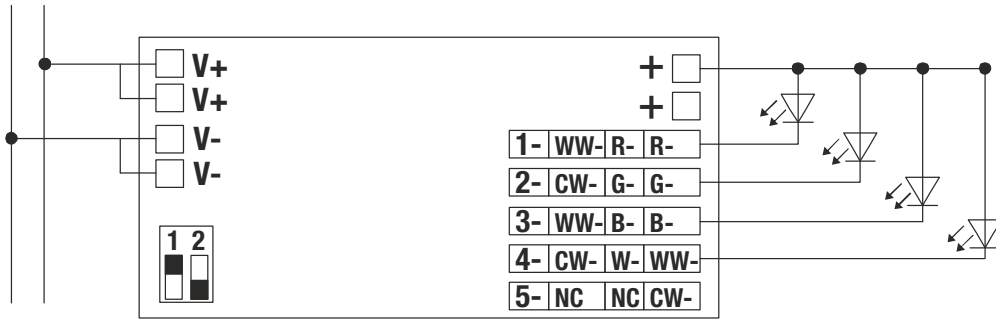
Műszaki adatok			
Névleges feszültség			12V / 24V DC
Érintésvédelmi osztály			III
Névleges áram			12V: 5x 4A 24V: 5x 4A
Kimeneti feszültség			12V / 24V DC
Részleges terhelési tartomány			12V: 5x 48W 24V: 5x 96W
Adófrekvencia			2,4GHz (Zigbee 3.0)
Adóteljesítmény			3,17mW
Üresjárat védelem			<input checked="" type="checkbox"/>
Környezeti hőmérséklet (ta)			-20°C...+50°C
Burkolat hőmérséklet (tc)			75°C
Kábel	Vezeték keresztmetszet	PRI	0,5-1,5 mm ²
		SEC	0,5-1,5 mm ²
	Kábel előkészítés	PRI	7 mm
		SEC	7 mm



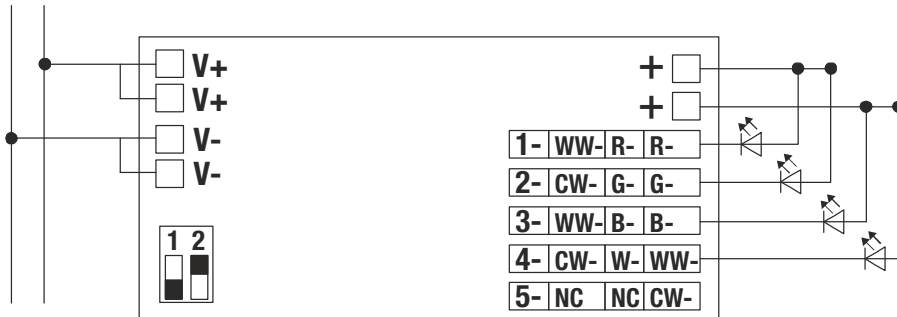
Az SLV GmbH kijelentni, hogy ez a rádiófrekvenciás eszköz megfelel a 2014/53/EU direktívának. Az EU konformitásról szóló nyilatkozat teljes szövege megtalálható a internet címen. Ez az eszköz az EU valamennyi tagállamában forgalmazható.
www.slv.com/jump/1006348



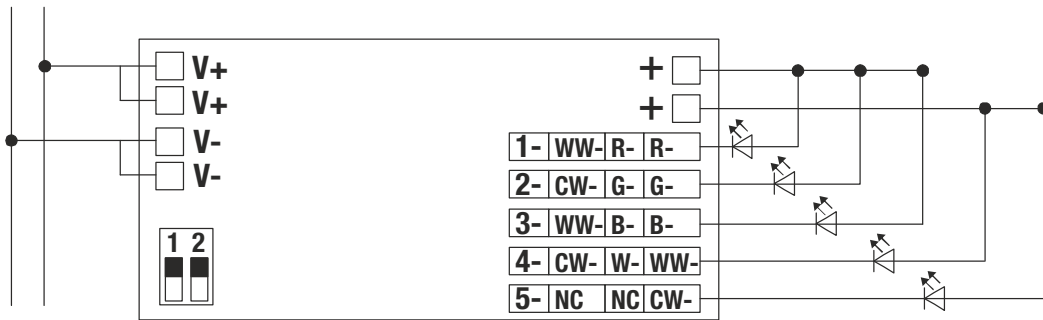
RGBW
12V / 24V DC



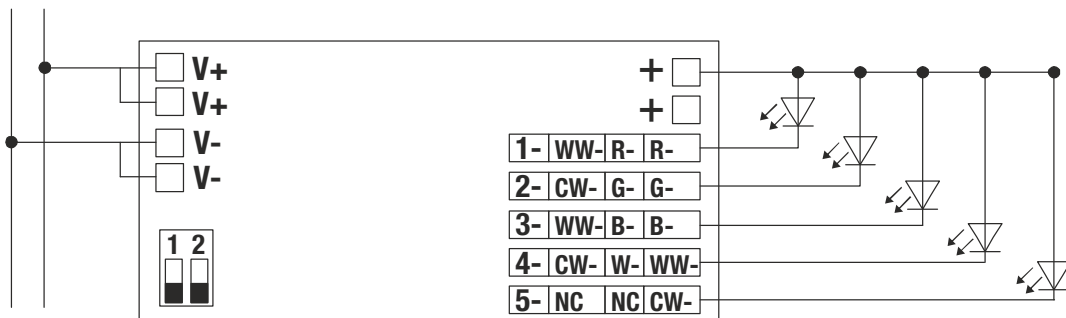
CCT
12V / 24V DC



RGB & CCT
12V / 24V DC



DIM
12V / 24V DC



DEUTSCH

Kopplung mit dem Gateway

- Entfernen Sie das Gerät aus dem vorherigen Zigbee-Netzwerk, falls es bereits dazu hinzugefügt wurde, andernfalls wird die Kopplung fehlschlagen. Bitte beachten Sie den Abschnitt "Manuelles Zurücksetzen auf die Werkseinstellungen".
- Versetzen sie das Gateway in den Kopplungsmodus.
- Setzen Sie die Stromversorgung des Geräts zurück, um es in den Netzwerk-Pairing-Modus zu versetzen (die Verbindungsanzeige blinkt zweimal langsam). Der Netzwerk-Pairing-Modus dauert 15 Sekunden (geht nach 15 Sekunden in den Touchlink-Modus über).
- Die angeschlossene Leuchte blinkt 5 mal und leuchtet dann dauerhaft, dann erscheint das Gerät erscheint im Menü des Gateway und kann gesteuert werden.

Kopplung mit einer Fernbedienung per Touchlink

- Methode 1:
Drücken Sie 4 mal kurz die "Prog"-Taste (oder schalten Sie das Gerät 4 mal neu ein), um Touchlink Inbetriebnahme (dauert 180 Sek.) unter allen Umständen sofort zu starten, wenn die Zeit abgelaufen ist, wiederholen Sie diesen Schritt.
Methode 2:
Schalten Sie das Gerät ein.
Die Touchlink-Inbetriebnahme beginnt nach 15 Sekunden, wenn es nicht zu einem Zigbee-Netzwerk hinzugefügt wurde, Nach 165 Sek. wird der Modus automatisch verlassen. Wenn das Gerät bereits zu einem Netzwerk hinzugefügt wurde, wird die Touchlink Inbetriebnahme sofort gestartet. Nach 180 Sek. wird der Modus automatisch verlassen. Sollte die Zeit überschritten werden, muß der Vorgang wiederholt werden.
- Bringen Sie die Fernbedienung nicht weiter als 10 cm an das Beleuchtungsgerät heran.
- Stellen Sie die Fernbedienung auf Touchlink-Inbetriebnahme ein. Lesen Sie dazu bitte die entsprechende Anleitung der Fernbedienung oder des Touchpanels.
- Bei erfolgreicher Verbindung blinkt die Leuchte zweimal.

Hinweis:

- Bei direkter TouchLink-Verbindung (beide nicht zu einem ZigBee-Netzwerk hinzugefügt), kann jedes Gerät nur mit einer Fernbedienung verbunden werden.

Manuelles Zurücksetzen auf die Werkseinstellungen

- Drücken Sie die "Prog."-Taste 5 mal kurz oder setzen Sie das Gerät 5 mal zurück, wenn die "Prog."-Taste nicht zugänglich ist.

Hinweis:

- Wenn das Gerät bereits auf die Werkseinstellungen zurückgesetzt wurde, gibt es keine Anzeige, wenn es erneut auf die Werkseinstellungen zurückgesetzt wird.
- Alle Konfigurationsparameter werden zurückgesetzt, nachdem das Gerät zurückgesetzt oder aus dem Netzwerk entfernt wurde.

ENGLISH

Pairing the gateway

- Remove the device from a Zigbee network if previously connected, otherwise pairing will not work. Please note the section on how to manually reset the device.
- Put the gateway into the pairing mode.
- Switch off and restart the device to put it into the network-pairing mode (the XXXX flashes twice slowly). The network pairing mode has a duration of 15 seconds. After 15 seconds the device switches to the Touchlink-Mode.
- The connected lighting flashes five times and then stays illuminated. The device now appears in the menu of the gateway and may be controlled.

Pairing with a remote control or touch panel via Touchlink

- Method 1:
Press the „prog“ button four times or switch the device on and off four times to start the Touchlink mode (duration 180 sec.) directly.
Method 2:
Switch on the device. The Touchlink mode starts after 15 sec. (when device has not been paired with a Zigbee network before). After 165 sec. the mode discontinues automatically. If the device has been paired before, the Touchlink mode will start directly and lasts 180 sec. If this time is exceeded restart the mode.
- Hold the remote control not closer than 10 cm to the lighting.
- Put the remote control into the Touchlink mode (Please read the instruction for the remote control or the touch panel)
- The connected lighting flashes two times when pairing was successful.

Notice:

- When a direct Touchlink connection exists (no device is part of a Zigbee network), only one device may be paired with one remote control.

Manually resetting to factory settings

- Press the "prog" button five times shortly or switch on and off the device five times when the button is not accessible.

Notice:

- When the device was already set back to factory settings there will be no indication when is again set back to factory setting.
- All configurations made will be set back when the device is resetted or removed from the network.

FRANÇAIS

Raccordement au Gateway

- Si l'appareil a déjà été branché sur un réseau Zigbee, déconnectez l'appareil du réseau précédent, sinon le raccordement échouera. Veuillez consulter le chapitre "Réinitialisation manuelle avec les paramètres d'usine".
- Mettez le Gateway en mode raccordement.
- Réinitialisez l'alimentation de l'appareil pour le mettre en mode d'appairage réseau (le voyant de connexion clignote deux fois lentement). Le mode d'appairage réseau dure 15 secondes environ (passe en mode Touchlink après 15 secondes).
- Le voyant de la connexion clignote 5 fois puis reste allumé en permanence. L'appareil est alors visible dans le menu du Gateway et peut alors être commandé.

Raccordement via Touchlink avec la télécommande

- Méthode 1 :
Pour une mise en marche via Touchlink (dure 180 secondes), appuyez 4 fois brièvement sur la touche "Prog" (ou rallumez l'appareil 4 fois de suite). Toujours démarrer immédiatement. Si le délai est dépassé, veuillez répéter la première étape.
Méthode 2 :
Allumez l'appareil.
Si l'appareil n'a pas été raccordé à un réseau Zigbee, la mise en service Touchlink démarre au bout de 15 secondes, au bout de 165 secondes, le mode est quitté automatiquement. Si l'appareil a déjà été connecté à un réseau, la mise en service Touchlink démarre immédiatement. Après 180 secondes, le mode est quitté automatiquement. Si le délai est dépassé, le processus doit être répété.
- Ne pas éloigner la télécommande à plus de 10 cm de l'appareil d'éclairage.
- Mettre la télécommande sur mise en service Touchlink. Veuillez lire la notice correspondante de la télécommande ou du Touchpanel.
- Si la connexion a réussi, la lampe clignote deux fois.

Remarque :

- En cas de connexion direct Touchlink, (les deux n'étant pas connectés à un réseau ZigBee), chaque appareil ne peut être connecté qu'avec une télécommande.

Réinitialisation manuelle avec les paramètres d'usine

- Appuyer 5 fois brièvement sur la touche "Prog" ou réinitialisez 5 fois l'appareil si la touche "Prog" n'est pas accessible.

Remarque :

- Si l'appareil a déjà été réinitialisé avec les paramètres d'usine, il n'y a pas d'affichage lorsqu'il est à nouveau réinitialisé avec les paramètres d'usine.
- Une fois que l'appareil a été réinitialisé ou enlevé du réseau, tous les paramètres seront réinitialisés.

ESPAÑOL

Acoplamiento con el Gateway

- Retire el dispositivo de la red Zigbee anterior si ya se había añadido a ella; en caso contrario, el acoplamiento fallará. Tenga en cuenta el apartado "Restablecimiento manual a los ajustes de fábrica".
- Ajuste el Gateway al modo de acoplamiento.
- Restablezca el suministro de corriente del aparato para ajustarlo al modo de sincronización de red (el indicador de enlace parpadeará despacio dos veces). El modo de sincronización de red dura 15 segundos (transcurridos 15 segundos, pasa al modo Touchlink).
- La luz conectada parpadeará 5 veces y, después, queda encendida, tras lo cual el dispositivo aparece en el menú del Gateway y puede controlarse.

Acoplamiento con un mando a distancia mediante Touchlink

- Método 1:
Pulse 4 veces brevemente la tecla "Prog" (o dele a la tecla de encendido del dispositivo 4 veces) para iniciar de inmediato la puesta en marcha de Touchlink (que tarda 180 segundos) y, cuando haya transcurrido el tiempo, repita este paso.
Método 2:
Encienda el dispositivo.
Si no se ha añadido a una red Zigbee, la puesta en marcha de Touchlink comienza tras 15 segundos. Transcurridos 165 segundos, el modo se abandona automáticamente. Si el dispositivo ya se había añadido a una red, la puesta en marcha de Touchlink comenzará inmediatamente. Transcurridos 180 segundos, el modo se abandona automáticamente. Si se sobrepasa ese tiempo, deberá repetirse el proceso.
- Aproxime el mando a distancia a menos de 10 cm del dispositivo luminoso.
- Ajuste el mando a distancia a la puesta en marcha de Touchlink. Para ello, lea las correspondientes instrucciones del mando a distancia o del panel táctil.
- Si la conexión ha tenido éxito, la luz parpadeará dos veces.

Nota:

- En conexión directa TouchLink (es decir, que ninguno de los dispositivos se ha añadido a una red ZigBee), el dispositivo solo podrá conectarse con un mando a distancia.

Restablecimiento manual a los ajustes de fábrica

- Pulse brevemente la tecla "Prog." 5 veces o, si la tecla "Prog." no está accesible, reinicie el dispositivo 5 veces.

Nota:

- Si el dispositivo ya se restableció a los ajustes de fábrica, no habrá indicación si vuelven a restablecerse los ajustes de fábrica.
- Todos los parámetros de configuración se restablecen cuando el dispositivo se reinicia o se retira de la red.

ITALIANO

Connessione con il gateway

- Rimuovere il dispositivo dalla rete Zigbee precedente se era già stato aggiunto a questa rete, altrimenti la connessione non andrà a buon fine. Consultare la sezione "Ripristino manuale delle impostazioni di fabbrica".
- Impostare il gateway nella modalità connessione.
- Resettare l'alimentazione del dispositivo per portarla in modalità di connessione alla rete (l'indicatore di connessione lampeggia due volte lentamente). La modalità di connessione alla rete richiede 15 secondi (passa alla modalità touchlink dopo 15 secondi).
- La spia di connessione lampeggia 5 volte e poi si accende in modo permanente. Il dispositivo compare nel menu del gateway e può essere gestito.

Connessione con un telecomando tramite touchlink

- Metodo 1:
Premere brevemente il tasto "Prog" per 4 volte (o riaccendere l'apparecchio per 4 volte) per avviare immediatamente la messa in funzione di touchlink (durata 180 sec.) in qualsiasi circostanza; una volta trascorso questo periodo di tempo, ripetere il passaggio.
Metodo 2:
Accendere l'unità.
Touchlink inizia a funzionare dopo 15 secondi se non è stato aggiunto a una rete Zigbee, dopo 165 secondi la modalità viene abbandonata automaticamente. Se il dispositivo è già stato aggiunto a una rete, touchlink inizia a funzionare immediatamente. Dopo 180 secondi la modalità si interrompe in automatico. Se si supera questo periodo, la procedura deve essere ripetuta.
- Non avvicinare il telecomando al dispositivo luminoso per più di 10 cm.
- Impostare il telecomando sulla messa in funzione di touchlink. Leggere le istruzioni relative al telecomando o al pannello touch.
- Se la connessione è riuscita, la spia lampeggia due volte.

Suggerimento:

- con il collegamento diretto a touchLink (entrambi non aggiunti a una rete ZigBee), ogni dispositivo può essere collegato a un solo telecomando.

Ripristino manuale delle impostazioni di fabbrica

- Premere brevemente il tasto "Prog." 5 volte o resettare l'unità 5 volte se il tasto "Prog." non è accessibile.

Suggerimento:

- se l'unità è già stata reimpostata sulle impostazioni di fabbrica, quando viene reimpostata di nuovo sulle impostazioni di fabbrica non viene visualizzato nessun messaggio.
- Tutti i parametri di configurazione vengono ripristinati dopo il reset dell'unità o la rimozione dalla rete.

NEDERLANDS

Koppeling met de gateway

- Verwijder het apparaat uit het voorafgaande Zigbee-netwerk, indien het reeds toegevoegd was, anders mislukt de koppeling. Neem de sectie "Handmatig resetten op de fabrieksinstellingen" in acht.
- Zet de gateway in de koppelingsmodus.
- Zet de stroomvoorziening van het apparaat terug, om deze in de netwerk-pairing-modus te zetten (de verbingsweergave knippert tweemaal langzaam). De netwerk-pairing-modus duurt 15 seconden (gaat na 15 seconden in de Touchlink-modus over).
- Het aangesloten lampje knippert 5 maal en brandt dan permanent, daarna verschijnt het apparaat in het menu van de gateway en kan het gestuurd worden.

Koppeling met een afstandsbediening via Touchlink

- Methode 1:
druk 4 maal kort op de "Prog"-toets (of schakel het apparaat 4 keer opnieuw in), om Touchlink-inbedrijfstelling (duurt 180 sec.) onder alle omstandigheden meteen te starten; wanneer de tijd afgelopen is, herhaalt u deze stap.
Methode 2:
schakel het apparaat in.
De Touchlink-inbedrijfstelling begint na 15 seconden, als het niet aan een Zigbee-netwerk is toegevoegd; na 165 sec. wordt de modus automatisch verlaten. Als het apparaat reeds aan een netwerk toegevoegd is, wordt de Touchlink-inbedrijfstelling meteen gestart. Na 180 sec. wordt de modus automatisch verlaten. Mocht de tijd overschreden worden, dan moet de procedure herhaald worden.
 - Breng de afstandsbediening niet minder dan 10 cm in de buurt van het verlichtingsapparaat.
 - Stel de afstandsbediening op Touchlink-inbedrijfstelling in. Lees daarvoor de bijbehorende handleiding van de afstandsbediening of van het touchpanel.
 - Bij succesvolle verbinding knippert het lampje tweemaal.
- Opmerking:
- bij directe TouchLink-verbinding (beide niet aan een ZigBee-netwerk toegevoegd), kan elk apparaat slechts met een afstandsbediening verbonden worden.

Handmatig resetten op de fabrieksinstellingen

- Druk 5 maal kort op de "Prog."-toets of zet het apparaat 5 maal terug, als de "Prog."-toets niet toegankelijk is.

Opmerking:

- Als het apparaat reeds op de fabrieksinstellingen teruggezet is, volgt er geen weergave wanneer hij opnieuw op de fabriekinstellingen
- Alle configuratieparameters worden teruggezet, nadat het apparaat gereset of het apparaat-netwerk teruggezet is,

DANSK

Parring med Gateway

- Fjern enheden fra det tidligere Zigbee-netværk, hvis den allerede er blevet tilføjet til den, ellers mislykkes parringen. Se venligst afsnittet "Manuel fabriksnulstilling".
- Sæt Gateway i parringstilstand.
- Foretag en strømnulstilling på enheden for at sætte den i netværksparringstilstand (link-indikatoren blinker langsomt to gange). Netværksparringstilstand varer 15 sekunder (overgår til Touchlink-tilstand efter 15 sekunder).
- Den tilsluttede lampe blinker 5 gange og lyser derefter konstant, derefter vises enheden i menuen på Gateway og kan styres.

Parring med en fjernbetjening via Touchlink

- Metode 1:
Tryk kort på knappen "Prog" 4 gange (eller tænd for enheden igen 4 gange) for straks at starte Touchlink idriftsættelse (tager 180 sek.) under alle omstændigheder, hvis tiden er udløbet, gentag dette trin.
Metode 2:
Tænd for enheden.
Touchlink-opstart starter efter 15 sekunder, hvis den ikke føjes til et Zigbee-netværk. Efter 165 sekunder afsluttes den automatisk. Hvis enheden allerede er blevet tilføjet til et netværk, starter Touchlink idriftsættelse med det samme. Efter 180 sekunder forlades tilstanden automatisk. Hvis tiden overskrides, skal processen gentages.
 - Bring ikke fjernbetjeningen mere end 10 cm fra belysningsenheden.
 - Indstil fjernbetjeningen til Touchlink idriftsættelse. Læs venligst de tilsvarende instruktioner til fjernbetjeningen eller touch-panelet.
 - Hvis forbindelsen lykkes, blinker lyset to gange.
- En meddelelse:
- Med direkte TouchLink-forbindelse (begge ikke tilføjet et ZigBee-netværk) kan hver enhed kun tilsluttes én fjernbetjening.

Manuel fabriksnulstilling

- Tryk kort på knappen "Prog." 5 gange eller nulstil enheden 5 gange, hvis knappen "Prog." ikke er tilgængelig.

En meddelelse:

- Hvis enheden allerede er blevet nulstillet til fabriksindstillinger, vises der ingen visning, når den bliver nulstillet til fabriksindstillinger igen.
- Alle konfigurationsparametre nulstilles, efter at enheden er nulstillet eller fjernet fra netværket.

JĘZYK POLSKI

Łączenie z bramą sieciową

- Usuń urządzenie z poprzedniej sieci Zigbee, jeżeli jest już do niej dodane, w przeciwnym razie łączenie zakończy się niepowodzeniem. Zapoznaj się z rozdziałem „Ręczne przywracanie ustawień fabrycznych”.
- Przelącz bramę sieciową w tryb łączenia.
- Zresetuj zasilanie elektryczne urządzenia, aby ustawić urządzenie w tryb łączenia z siecią (wskaźnik połączenia miga powoli dwa razy). Tryb łączenia z siecią trwa 15 sekund (po 15 sekundach przelacza się w tryb Touchlink).
- Podłączona lampka miga 5 razy, a następnie świeci się ciągle, po czym urządzenie pojawia się w menu bramy sieciowej i umożliwia sterowanie.

Łączenie z pilotem zdalnego sterowania przez Touchlink

- Metoda 1:
Naciśnij krótko 4 razy przycisk „Prog” (lub 4 razy włącz ponownie urządzenie), aby niezależnie od okoliczności natychmiast rozpocząć uruchamianie Touchlink (trwa 180 sek.). Jeżeli czas minął, powtórz ten krok.
Metoda 2:
Włącz urządzenie.
Uruchamianie Touchlink rozpoczyna się po 15 sekundach, jeżeli nie nastąpiło dodanie do sieci Zigbee. Po upływie 165 sek. następuje automatyczne wyjście z trybu. Jeżeli urządzenie zostało już dodane do sieci, uruchamianie Touchlink rozpocznie się natychmiast. Po upływie 180 sek. następuje automatyczne wyjście z trybu. Jeżeli czas zostanie przekroczony, należy powtórzyć procedurę.
 - Nie przybliżaj pilota do urządzenia oświetlającego na odległość poniżej 10 cm.
 - Ustaw pilot zdalnego sterowania na uruchamianie Touchlink. Zapoznaj się z odpowiednią instrukcją pilota zdalnego sterowania lub panelu dotykowego.
 - Jeżeli połączenie nawiązane pomyślnie, lampka zamiga dwukrotnie.
- Wskazówka:
- W przypadku bezpośredniego połączenia TouchLink (oba urządzenia nie są dodane do sieci ZigBee) każde urządzenie można podłączyć tylko do jednego pilota zdalnego sterowania.

Ręczne przywracanie ustawień fabrycznych

- Naciśnij krótko 5 razy przycisk „Prog.” lub zresetuj urządzenie 5 razy, jeżeli przycisk „Prog.” jest niedostępny.

Wskazówka:

- Jeżeli urządzenie zostało już przywrócone do ustawień fabrycznych, po ponownym przywróceniu ustawień fabrycznych nie będzie wyświetlano żadnych wskazań.
- Jeżeli urządzenie zostało zresetowane lub usunięte z sieci, następuje zresetowanie wszystkich parametrów konfiguracji.

РУССКИЙ

Соединение с сетевым шлюзом Gateway

- Удалите устройство из предыдущей сети Zigbee, если оно уже было в нее добавлено, иначе сопряжение пройдет неудачно. Обратитесь к разделу «Сброс до заводских настроек вручную» (Manuelles Zurücksetzen auf die Werkseinstellungen).
- Переведите шлюз Gateway в режим сопряжения.
- Сбросьте питание устройства, чтобы перевести его в режим сетевого сопряжения (индикатор соединения дважды медленно мигнет). Режим сопряжения с сетью длится 15 секунд (через 15 секунд переходит в режим Touchlink).
- Прилагаемый индикатор мигнет 5 раз, а затем будет гореть постоянно, после чего устройство появится в меню шлюза Gateway и им можно управлять.

Сопряжение с пультом дистанционного управления через Touchlink

- Способ 1:
Кратковременно нажмите кнопку "Prog" 4 раза (или включите устройство еще 4 раза), чтобы вне зависимости от обстоятельств запустить Touchlink (занимает 180 сек.); если время истекло, повторите этот шаг.
 - Способ 2:
Включите устройство.
Если Touchlink не был добавлен в сеть Zigb, то его запуск начнется через 15 секунд, а через 165 секунд режим автоматически завершается.
Если устройство уже добавлено в сеть, запуск Touchlink начинается немедленно. Через 180 сек. режим автоматически завершается. Если время ожидания будет превышено, процедуру необходимо повторить.
 - Не подносите пульт дистанционного управления к осветительному прибору ближе чем на 10 см.
 - Переведите пульт дистанционного управления в режим запуска Touchlink. Пожалуйста, прочитайте соответствующие инструкции для пульта дистанционного управления или сенсорной панели.
 - При успешном подключении индикатор дважды мигнет.
- Примечание:
- При подключении TouchLink напрямую (оба устройства не добавлены в сеть ZigBee) каждое устройство может быть подключено только к одному пульту дистанционного управления.

Ручной сброс до заводских настроек

- Нажмите на удерживая кнопку "Prog." 5 раз или перезагрузите устройство 5 раз, если кнопка "Prog." недоступна.
- Примечание:
- Если настройки устройства уже были сброшены до заводских настроек, при повторном возврате к заводским настройкам индикация не будет.
 - Все параметры конфигурации возвращаются к заводским после сброса или удаления устройства из сети.

SVENSKA

Para ihop med Gateway

- Ta bort enheten från det tidigare Zigbee-nätverket om den redan har lagts till i det, annars fungerar inte parningen. Se avsnittet "Manuell fabriksåterställning".
- Sätt din Gateway i parningsläge.
- Gör en strömätarställning på enheten för att sätta den i nätverksparningsläge (länkindikatorn blinkar långsamt två gånger). Nätverksparningsläge varar i 15 sekunder (övergår till Touchlink-läge efter 15 sekunder).
- Den anslutna lampan blinkar 5 gånger och lyser sedan kontinuerligt, sedan visas enheten i Gateway-menyn och kan styras.

Para ihop med en fjärrkontroll via Touchlink

- Metod 1:
Tryck kort på "Prog"-knappen 4 gånger (eller slå på enheten igen 4 gånger) för att omedelbart starta Touchlink (tar 180 sek) under alla omständigheter, om tiden har gått ut, upprepa detta steg.
 - Metod 2:
Slå på enheten.
Touchlink-start startar efter 15 s om den inte läggs till i ett Zigbee-nätverk. Efter 165 s avslutas läget automatiskt. Om enheten redan har lagts till i ett nätverk, startar Touchlink omedelbart. Efter 180 sekunder avslutas läget automatiskt. Om tiden överskrids måste processen upprepas.
 - Ta inte med fjärrkontrollen mer än 10 cm från belysningsenheten.
 - Ställ in fjärrkontrollen på Touchlink-start. Läs motsvarande instruktioner för fjärrkontrollen eller pekskärmen.
 - Om anslutningen lyckas blinkar lampan två gånger.
- Observera:
- Med direkt TouchLink-anslutning (båda inte läggs till ett ZigBee-nätverk) kan varje enhet endast anslutas till en fjärrkontroll.

Manuell fabriksåterställning

- Tryck kort på "Prog."-knappen 5 gånger eller återställ enheten 5 gånger om "Prog."-knappen inte är tillgänglig.
- Observera:
- Om enheten redan har återställts till fabriksinställningarna visas inget meddelande när den återställs till fabriksinställningarna.
 - Alla konfigurationsparametrar återställs efter att enheten har återställts eller tagits bort från nätverket.

TÜRKÇE

Ağ geçidi ile eşleştirme

- Cihazı daha önce eklenmişse önceki Zigbee ağından kaldırın, aksi takdirde eşleştirme başarısız olur. Lütfen "Manuel olarak fabrika ayarlarına sıfırlama" bölümüne bakın.
- Ağ geçidini eşleştirme moduna alın.
- Cihazı ağ eşleştirme moduna geçirmek için güç sıfırlaması yapın (bağlantı göstergesi iki kez yavaşça yanıp söner). Ağ eşleştirme modu 15 saniye sürer (15 saniye sonra Touchlink moduna geçiş).
- Bağlı olan lamba 5 kez yanıp söner ve ardından sürekli yanar, ardından cihaz ağ geçidi menüsünde belirir ve kontrol edilebilir.

Touchlink aracılığıyla uzaktan kumanda ile eşleştirme

- Yöntem 1:
Bir Zigbee ağına eklenmezse, Touchlink başlatma 15sn sonra başlayacaktır. 165 saniye sonra moddan otomatik olarak çıkacaktır. Cihaz bir ağa zaten eklenmişse, Touchlink devreye alma hemen başlayacaktır. 180 saniye sonra moddan otomatik olarak çıkarılır. Süre aşılsa işlem tekrarlanmalıdır.
 - Uzaktan kumandayı aydınlatma cihazından 10 cm'den daha fazla uzaklaştırmayın.
 - Uzaktan kumandayı Touchlink devreye almaya ayarlayın. Lütfen uzaktan kumanda veya dokunmatik panel için ilgili talimatları okuyun.
 - Bağlantı başarılı olursa, ışık iki kez yanıp söner.
- Not:
- Doğrudan TouchLink bağlantısıyla (her ikisi de bir ZigBee ağına eklenmez), her cihaz yalnızca bir uzaktan kumandaya bağlanabilir.

Manuel olarak fabrika ayarlarına sıfırlama

- "Prog." düğmesine 5 kez kısa basın veya "Prog." düğmesine erişilemiyorsa cihazı 5 kez sıfırlayın.
- Not:
- Cihaz önceden fabrika ayarlarına sıfırlanmışsa, tekrar fabrika ayarlarına sıfırladığında ekran görünmeyecektir.
 - Cihaz sıfırlandıktan veya ağdan kaldırıldıktan sonra tüm konfigürasyon parametreleri sıfırlanır.

MAGYAR

Párosítás a Gateway-jel

- Távolítsa el az eszközt az előző Zigbee-hálózatból, ha már hozzá lett adva, máskülönben a párosítás nem végrehajtható. Kérjük, olvassa el a „Gyári beállítások kézi visszaállítására” című részt.
- Állítsa a Gateway-t párosítás üzemmódba.
- Állítsa vissza a készülék tápellátását, hogy a készülék a hálózatban párosítás üzemmódba lépjen (a kapcsolat-visszajelző kétszer lassan villog). A hálózati párosítási üzemmód 15 másodpercig tart (15 másodperc után átvált Touchlink üzemmódba).
- A csatlakoztatott lámpa 5-ször felvillog, majd tartósan világítani kezd. Ezután a készülék megjelenik a Gateway menüjében, és vezérelhető lesz.

Párosítás Touchlink távirányítóval

- 1. módszer:
4-szer röviden nyomja meg a „Prog” gombot (vagy 4-szer kapcsolja be újra a készüléket) a Touchlink bármilyen körülménytől független, azonnali üzembe helyezéséhez (180 másodpercig tart), ha az idő lejárt, ismételje meg ezt a lépést.
 - 2. módszer:
Kapcsolja be az eszközt.
15 másodperc múlva megkezdődik a Touchlink üzembe helyezése, ha nem lett hozzáadva egy Zigbee hálózathoz. 165 másodperc után az eszköz automatikusan kilép az üzemmódból. Ha az eszköz már hozzá lett adva egy hálózathoz, a Touchlink üzembe helyezése azonnal elindul. 180 másodperc után az eszköz automatikusan kilép az üzemmódból. Időtűllépés esetén a műveletet meg kell ismételni.
 - Ne vigye a távirányítót 10 cm-nél távolabbra a világítóeszköztől.
 - Állítsa be a távirányítót a Touchlink üzembe helyezéséhez. Kérjük, ehhez olvassa el a távirányító vagy az érintőpanel vonatkozó használati utasítását.
 - Ha a kapcsolat sikeresen létrejött, a lámpa kétszer villog.
- Megjegyzés:
- Közvetlen TouchLink-kapcsolat esetén (mindkettő nem csatlakozik egy ZigBee-hálózathoz), minden eszköz csak egy távirányítóhoz csatlakoztatható.

Kézi visszaállítás gyári beállításokra

- 5-ször röviden nyomja meg a „Prog.” gombot, vagy ha a „Prog.” gomb nem elérhető, 5-ször állítsa vissza az eszközt.
- Megjegyzés:
- Ha az eszköz gyári beállításait már visszaállították, akkor a gyári beállítások újbóli visszaállításakor nincs kijelző.

Az eszköz alaphelyzetbe állítását vagy a hálózatról történő leválasztását követően minden konfigurációs paraméter visszaáll.