

BETRIEBSANLEITUNG FÜR SLV 48V TRACK DEEP SURFACE	OPERATING MANUAL FOR SLV 48V TRACK DEEP SURFACE	MODE D'EMPLOI POUR SLV 48V TRACK DEEP SURFACE	INSTRUCCIONES DE SERVICIO PARA SLV 48V TRACK DEEP SURFACE
ISTRUZIONI DI FUNZIONAMENTO PER SLV 48V TRACK DEEP SURFACE	GEBRUIKSHANDLEIDING VOOR SLV 48V TRACK DEEP SURFACE	INSTRUKTIONSVEJLEDNING FOR SLV 48V TRACK DEEP SURFACE	INSTRUKCJA OBSŁUGI DLA SLV 48V TRACK DEEP SURFACE
ИНСТРУКЦИЯ ПО ЭКСПЛУАТАЦИИ SLV 48V TRACK DEEP SURFACE	BRUKSANVISNING FÖR SLV 48V TRACK DEEP SURFACE	SLV 48V TRACK DEEP SURFACE IÇİN KULLANMA KILAVUZU	SLV 48V TRACK DEEP SURFACE HASZNÁLATI ÚTMUTATÓ

 1006549 ...50 ...51 ...52 ...53 ...54 ...55 ...56	 1006565 ...66 1006567 ...68	 1006569 ...70	 1006571 ...72	 1006573 ...74	 1006581 ...82 1006583 ...84	 1006585 ...86
 1006595 ...96	 1006599 1006600	 1006609	 1007188 ...89	 1006601 ...02	 1006603 ...04	 1006605 ...06
 1006607 ...08						

48V DC 16A max.





DE - Die Installation erfordert Fachkenntnisse und darf nur eine zugelassene Elektrofachkraft unter Berücksichtigung örtlicher und nationaler Bestimmungen durchführen!

EN - The installation requires expert knowledge and may be carried out only by an approved electrician under consideration of local and national regulations!

FR - L'installation nécessite des connaissances spécialisées et ne peut être effectuée que par un électricien agréé, en tenant compte des réglementations locales et nationales!

ES - ¡Para realizar la instalación son necesarios conocimientos técnicos. La instalación será realizada exclusivamente por un técnico electricista autorizado, respetando las normativas locales y nacionales!

IT - L'installazione richiede conoscenze tecniche e può essere eseguita soltanto da un elettricista autorizzato tenendo conto delle norme locali e nazionali!

NL - De installatie vereist vakkenis en mag uitsluitend door een erkende elektricien worden uitgevoerd, waarbij de lokale en nationale voorschriften in acht moeten worden genomen!

DA - Installationen kræver fagkundskab og må kun gennemføres af en autoriseret el-installatør. Lokale og nationale bestemmelser skal herved overholdes!

PL - Instalacja wymaga wiedzy specjalistycznej i powinna być przeprowadzana wyłącznie przez uprawnionego elektryka przy uwzględnieniu miejscowych i krajowych przepisów!

RU - Установка требует специальных знаний и может производиться только сертифицированным электриком с соблюдением местных и национальных положений!

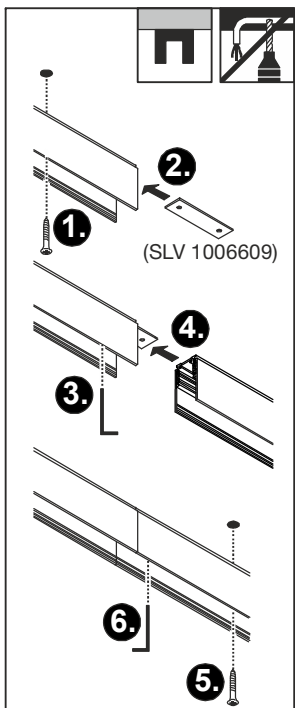
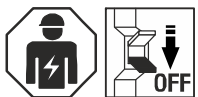
SV - Installationen kräver fackkunskaper och får endast utföras av en elektriker. Lokala och nationella bestämmelser måste följas!

TR - Kurulum uzmanlık gerektirir ve sadece yerel ve ulusal yönetmelikler dikkate alınarak yetkili bir elektrikçi tarafından yapılabilir!

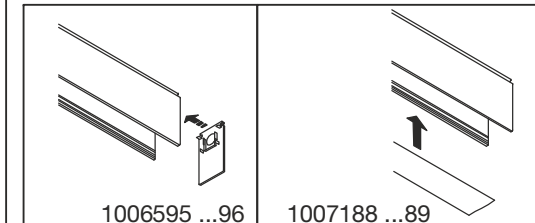
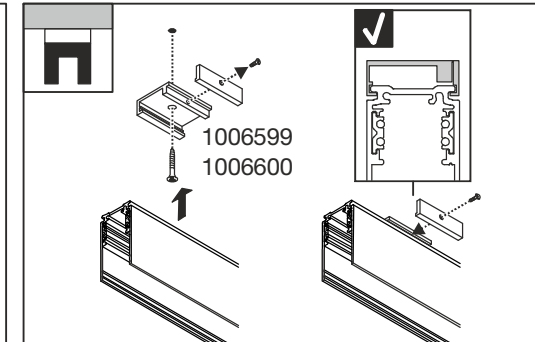
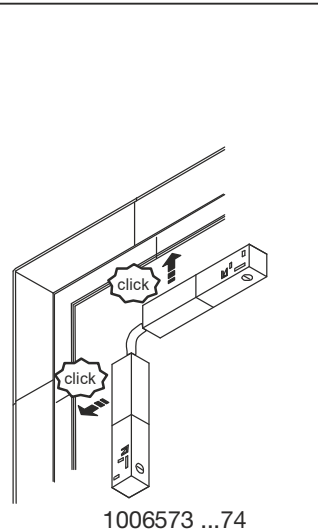
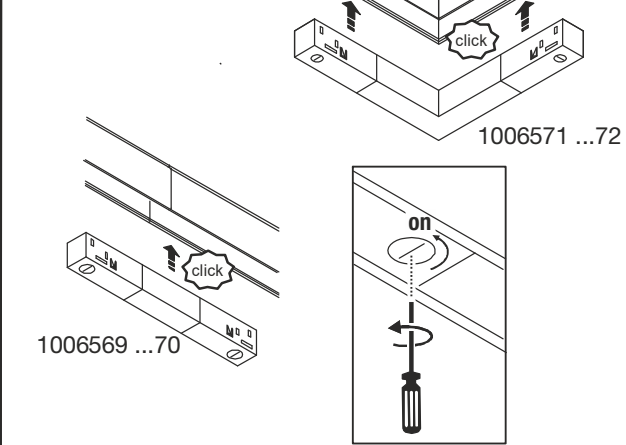
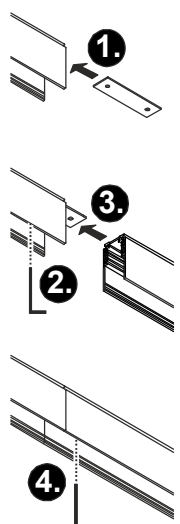
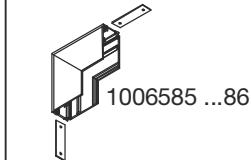
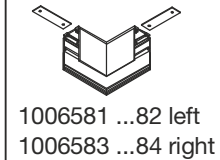
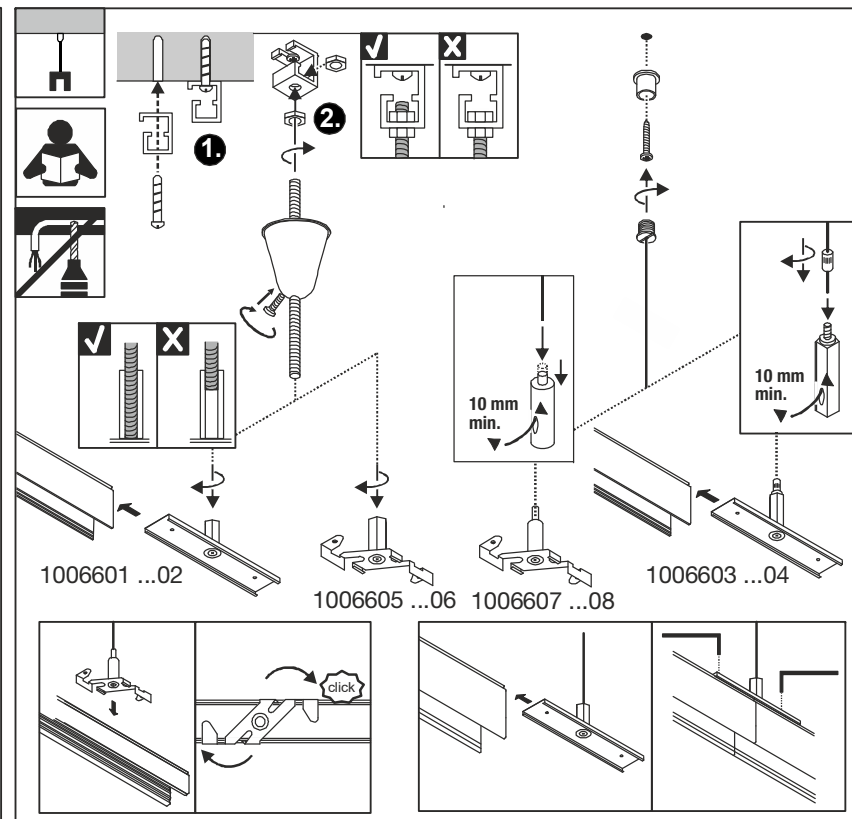
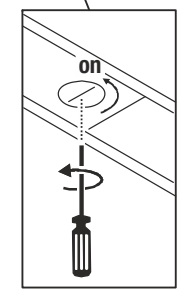
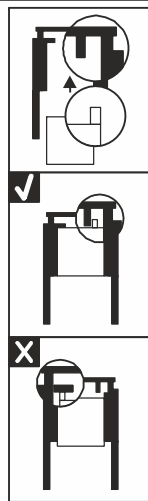
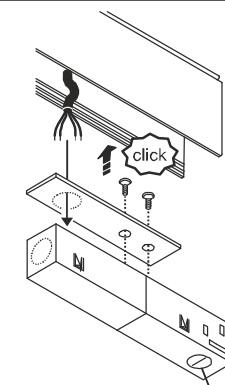
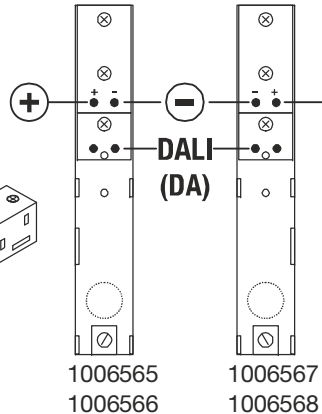
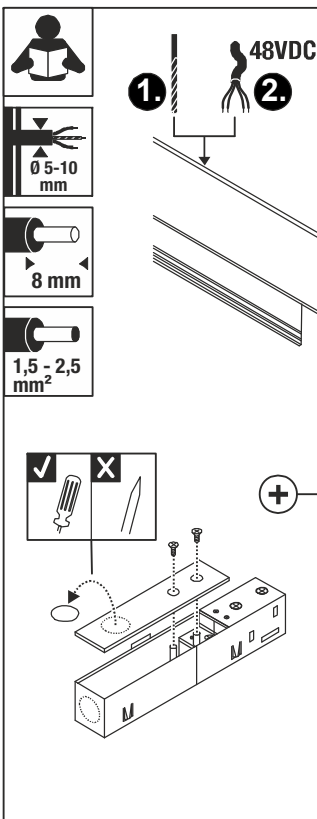
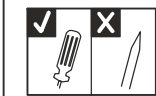
HU - A csatlakoztatás szaktudást igényel, és kizárólag feljogosított villamosági szakember végezheti el a helyi és nemzeti rendelkezések figyelembe vétele mellett!

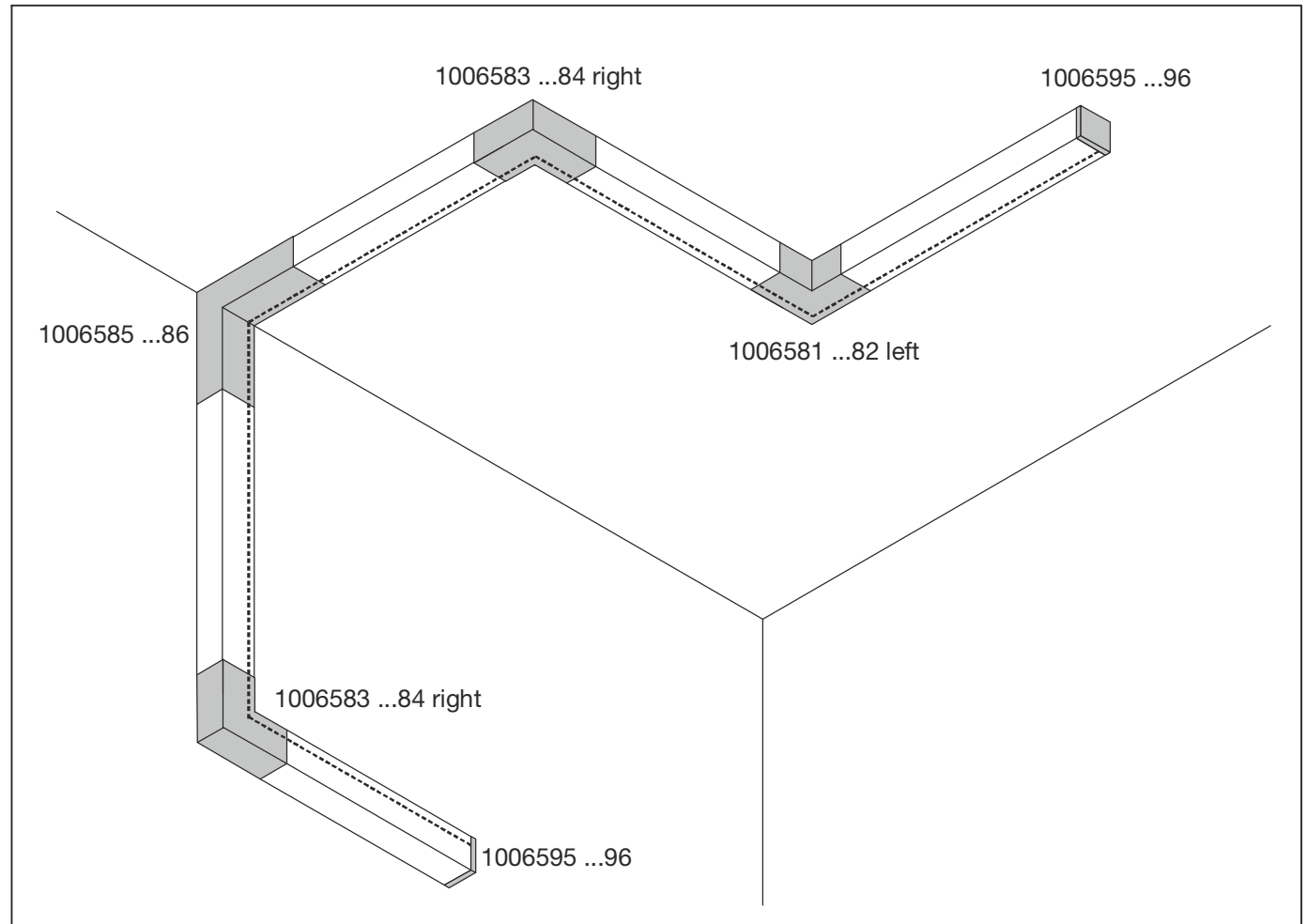
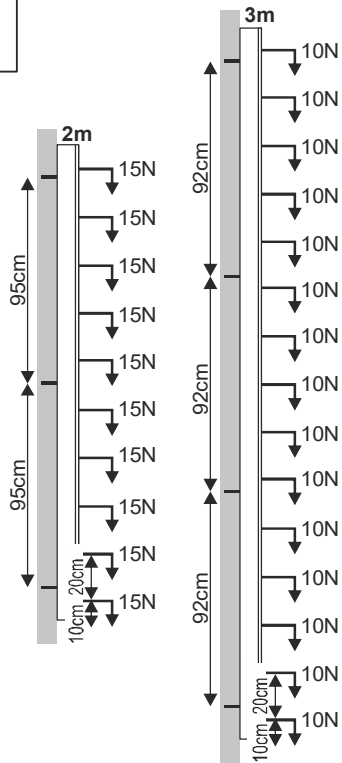
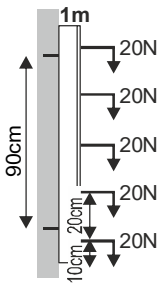
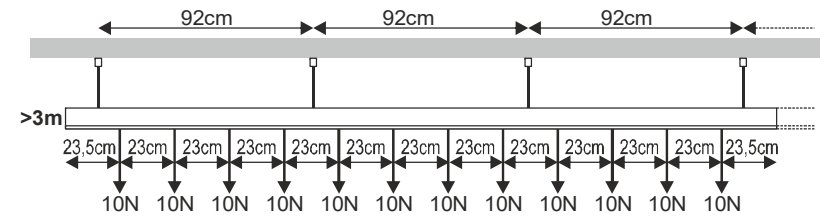
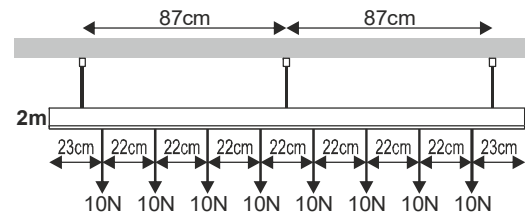
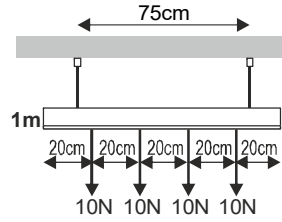
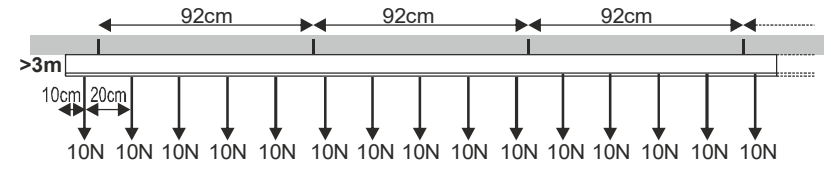
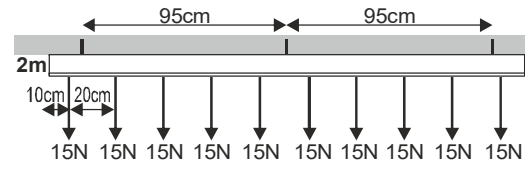
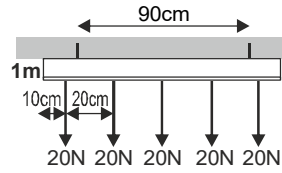
Technische Änderungen vorbehalten. Technical Details are subject to change. Les détails techniques sont sujet à des changements. Nos reservamos el derecho a modificaciones técnicas. Modifiche tecniche riservate. Behoudens technische wijzigingen. Ret til tekniske ændringer forbeholdes. Zmiany techniczne zastrzeżone. Сохраняется право на внесение технических изменений. Tekniska ändringar kan förekomma. Teknik dejişiklik yarma hakkı saklıdır. A technikai részletek termékenként változhatnak.

UK SLV UK
CA Unit E Chiltern Park
Boscombe Road, Bedfordshire
LU5 4LT



(SLV 1006609)





DE Betriebsanleitung TEIL B

Stromschienensystem
48V TRACK DEEP SURFACE

Anleitung sorgfältig lesen und aufbewahren!

⚠ Sicherheitshinweise für Installation und Betrieb
Nichtbeachtung kann zu Lebens-, Verbrennungs- und Brandgefahr führen!

Die Einzelteile und die Leuchten dieses Systems dürfen nicht zusammen mit Stromschienensystemen der Schutzklasse I (eins) oder II (zwei) oder mit Teilen von anderen Stromschienensystemen verwendet werden.

Die Schienenenden müssen mit den zum System gehörenden Endkappen abgedeckt sein.

Nichts an dem Produkt befestigen.

Produkt nicht abdecken.

Bei Verdacht einer Fehlfunktion oder Beschädigung außer Betrieb nehmen und Händler oder Elektrofachkraft kontaktieren.

Sicherstellen, dass Kinder an dem Produkt keinen Schaden nehmen.

Weitere Sicherheitshinweise = **⚠**

Bestimmungsgemäße Verwendung

Stromschienensystem für Beleuchtung

Schutzklasse III (3) **⚡** - Betrieb mit Schutzkleinspannung.

Nur in trockenen Innenräumen betreiben.

Keinen starken mechanischen Beanspruchungen oder starker Verschmutzung aussetzen.

Betrieb

⚠ Es liegt in der Verantwortung des Benutzers die elektrische, mechanische und thermische Verträglichkeit zwischen dem Stromschienensystem und den daran angebrachten Leuchten sicherzustellen.

Achtung: Zur Verminderung der Gefahr von Überhitzung und Feuer keine Leiter überbrücken.

Regelmäßig, an dem spannungsfrei geschalteten Schienensystem, die elektrischen Schraubverbindungen prüfen und ggf. handfest nachziehen. Leuchten nicht auf die Stromschiene, andere Strahler oder den Transformator richten.

Pflege / Lagerung

⚠ Produkt spannungsfrei schalten und abkühlen lassen.

Regelmäßig mit leicht angefeuchtetem (Wasser) Tuch nur äußerlich reinigen.

Nur trocken und sauber lagern.

Montage

⚠ Stromversorgung / Anschlussleitung spannungsfrei schalten!

Nur beschriebenes Zubehör verwenden.

Für horizontale und vertikale Wandmontage und Deckenmontage geeignet.

Die Belastungsgrenzen beachten.

Die angegebene zulässige mechanische Belastung der Schienen ist als komplette Belastung für das gesamte System zu sehen.

Montieren wie in Abbildung dargestellt.

Stromversorgung vorbereiten.

An den Einspeiser darf nur eine SELV-Versorgung angeschlossen werden, die bestimmt ist Zubehör der Schutzklasse III (drei) zu betreiben. Die elektrischen Schraubverbindungen an den Einspeisern müssen fest angezogen werden.

Alle offenen Schienenenden müssen mit Endkappen versehen werden.

⚠ Sicheren Halt und ordnungsgemäße Funktion prüfen!

EN Operating Manual PART B

Track system

48V TRACK DEEP SURFACE

Read manual carefully and keep for further use!

⚠ Safety advices for installation and operation.

Disregard may lead to danger of life, burning or fire!

The components and luminaires of this system may not be combined with track systems of safety class I or II or with any other track system.

The track ends must be covered with end caps suitable for the system.

Do not fasten anything on the product.

Do not cover the product.

Take out of service when suspecting a defect or malfunction and contact your dealer or a qualified electrician.

Take measures that children get not harmed by the product.

Additional safety advices = **⚠**

Use as directed

Electrical Track System for lighting

Safety class III (3) **⚡** - Operated with safety extra-low voltage.

Operate only in dry indoor area.

Do not strain mechanically or expose to strong dirt contamination.

Operation

⚠ It is the responsibility of the user to ensure the electrical and thermal compatibility between the rail system and the luminaires connected to it. Caution: To avoid the danger of overheating and fire the conductors may not be bridged.

The electrical screw connections have to be checked regularly on the voltage-free track and if necessary be tightened hand-screwed.

Do not direct luminaires on the track, other luminaires or the transformer.

Care / Storage

⚠ Disconnect product from mains and let it cool down.

Clean external surfaces regularly with a slightly moistened (water) cloth.

Store dry and clean.

Installation

⚠ Switch off mains / fixed connection cable!

Use only described accessories.

Suited for horizontal and vertical wall installation and ceiling installation.

Note the load limit.

The specified admissible mechanical load of the tracks is the total load of a complete system.

Install as shown in the figure.

Prepare power supply.

The feed-in may only be connected to a SELV supply which is specified to operate components of the safety class III.

The electrical connection with screws on feed-ins have to be tightened securely.

All open rail ends must be equipped with end caps.

⚠ Check secure fixation and proper function!

FR Mode d'emploi PARTIE B

Système de rail

48V TRACK DEEP SURFACE

Lire attentivement le mode d'emploi et le conserver dans un endroit sûr!

⚠ Consignes de sécurité pour l'installation et l'utilisation
Le non-respect peut entraîner un risque de mort, de brûlures et d'incendie !

Les différentes pièces et les luminaires de ce système ne doivent pas être utilisés avec des systèmes de rail de classe de protection I (un) ou II (deux) ou avec des éléments d'autres systèmes de rail.

Recouvrir les extrémités des rails avec les embouts appartenant au système.

Ne rien fixer sur le produit.

Ne pas couvrir le produit.

En cas de soupçon de dysfonctionnement ou de dommage, arrêter

l'appareil et contacter le revendeur ou un électricien qualifié.

S'assurer que les enfants n'endommagent pas le produit.

Consignes de sécurité complémentaires = **⚠**

Utilisation conforme

Système de rail pour éclairage

Classe de protection III (3) **⚡** - Fonctionnement à très basse tension de sécurité.

Utiliser uniquement dans des zones intérieures sèches.

Ne pas exposer à de fortes contraintes mécaniques ou à une saleté importante.

Utilisation

⚠ Il va de la responsabilité de l'utilisateur d'assurer la compatibilité électrique, mécanique et thermique entre le système à rail conducteur et des lampes connectées.

Attention : ne pas shunter de connecteur afin de réduire le risque de surchauffe et d'incendie.

Contrôler régulièrement les raccords électriques vissés sur le système de rails hors tension et les resserrer si nécessaire.

Ne pas diriger les luminaires sur le rail, d'autres spots ou le transformateur.

Entretien / Stockage

⚠ Mettre le produit hors tension et laisser refroidir.

Nettoyer régulièrement, la partie extérieure seulement, avec un chiffon légèrement humidifié (à l'eau).

Entreposer dans un endroit sec et propre uniquement.

Montage

⚠ Mettre l'alimentation/le câble de raccordement hors tension !

Utiliser uniquement les accessoires décrits.

Adapté au montage mural et au plafond à la verticale et à l'horizontale.

Respecter les limites de charge.

La charge mécanique admissible spécifiée sur les rails doit être considérée comme la charge totale pour l'ensemble du système.

Montage comme indiqué sur l'illustration.

Préparer l'alimentation électrique.

Veillez à brancher uniquement une alimentation TBT, conçue pour fonctionner avec des accessoires de classe de protection III (trois), sur la fiche d'alimentation.

Les raccords électriques à vis au niveau de l'alimentation doivent être serrés.

Toutes les extrémités de rail ouvertes sont à équiper de caches de protection.

⚠ Vérifier le bon maintien et le bon fonctionnement !

ES Manual de instrucciones PARTE B

Sistema de carril

48V TRACK DEEP SURFACE

¡Leer atentamente las instrucciones y guardarlas!

⚠ Instrucciones de seguridad para instalación y funcionamiento
¡En caso de omisión, subyace peligro de quemaduras, incendio y lesiones mortales!

Las piezas sueltas y las lámparas de este sistema no deben utilizarse conjuntamente con sistemas de carril con clase de protección I (uno) o II (dos) ni con piezas procedentes de otros sistemas de carril.

Los extremos de los alimentadores deben quedar cubiertos con las tapas finales que forman parte del sistema.

No fijar nada al producto.

No cubrir el producto.

En caso de sospechar mal funcionamiento, daños o deterioro, poner fuera de servicio y avisar al distribuidor o a un técnico electricista.

Cerciorarse de que los niños no se hagan daño con el producto.

Otras instrucciones de seguridad = **⚠**

Utilización acorde a lo previsto

Sistema de carril para iluminación

Clase de protección III (3) **⚡** - Funcionamiento con baja tensión de protección.

Operar exclusivamente en áreas interiores secas.

No exponer a fuerte esfuerzo mecánico ni a gran suciedad.

Funcionamiento

⚠ Queda bajo la responsabilidad del usuario asegurarse de la compatibilidad eléctrica, mecánica y térmica entre el sistema de carril y las luminarias instaladas en éste.

Atención: No utilizar conductores para reducir el peligro de sobrecalentamiento y fuego.

Revisar periódicamente las uniones atornilladas eléctricas en el sistema de carriles conectado sin tensión, y reapretar a mano si fuera necesario.

No orientar las luminarias al carril ni a otros proyectores o transformadores.

Cuidados / Almacenamiento

⚠ Desconectar tensión del producto y esperar a que se enfríe.

Limpiar regularmente solo el exterior con un paño húmedo (agua).

Almacenar exclusivamente en lugares secos y limpios.

Montaje

⚠ ¡Desconectar la tensión de la alimentación de corriente/del cable de conexión!

Utilizar exclusivamente el accesorio descrito.

Para montaje horizontal y vertical a la pared y montaje al techo.

Ténganse en cuenta los límites de carga.

La carga mecánica admisible indicada para los alimentadores debe considerarse la carga completa para el conjunto del sistema.

Montar tal y como indica la ilustración.

Preparar la alimentación de corriente.

Al inyector solo puede conectarse una alimentación SELV segura para accesorios con clase de protección III (tres).

Las uniones eléctricas con tornillo de los alimentadores deben estar bien apretadas.

Todos los extremos abiertos del carril deben dotarse de un capuchón.

⚠ ¡Revisar el buen soporte y correcto funcionamiento!

IT Istruzioni per l'uso PARTE B

Sistema di binari

48V TRACK DEEP SURFACE

Leggere e conservare attentamente le istruzioni!

⚠ Avvertenze di sicurezza per installazione ed esercizio
In caso di mancata osservanza sussiste il rischio di morte, combustione e incendio!

I singoli componenti e le luci di questo sistema non devono essere utilizzati contestualmente ai sistemi di binari elettrificati con grado di protezione I (uno) o II (due) o con componenti di altri sistemi di binari elettrificati.

Le estremità delle guide devono essere coperte con i rispettivi tappi. Non fissare nulla al prodotto.

Non coprire il prodotto.

In caso di sospetto di malfunzionamento o danneggiamento, mettere fuori servizio e contattare il rivenditore o un elettricista.

Sincerarsi che i bambini non danneggino il prodotto.

Altre avvertenze di sicurezza = **⚠**

Utilizzo conforme

Sistema di binari elettrificati per illuminazione

Classe di protezione III (3) **⚡** - azionamento con bassa tensione di protezione.

Azionare soltanto in ambienti chiusi all'asciutto.

Non esporre a forti sollecitazioni meccaniche o a sporcizia intensa.

Azionamento

⚠ Costituisce parte della responsabilità dell'utente garantire la compatibilità elettrica, meccanica e termica tra il sistema elettrificato e le luci ad esso collegate.

Attenzione: Per evitare il rischio di surriscaldamento e incendio, evitare di bypassare i cavi.

Controllare regolarmente i collegamenti elettrici a vite del sistema di binari e stringerli se necessario, avendo cura di scollegare prima il sistema di binari dall'alimentazione elettrica.

Non orientare gli apparecchi verso il binario elettrificato, su altri faretti o sul trasformatore.

Cura / Conservazione

⚠ Scollegare il prodotto e farlo raffreddare.

Pulire solo esternamente a intervalli regolari con un panno leggermente imbibito di acqua.

Conservare solo asciutto e pulito.

Montaggio

⚠ Eliminare l'alimentazione elettrica / scollegare il cavo di collegamento!

Usare solo gli accessori descritti.

Adatto per il montaggio a parete orizzontale e verticale e per il montaggio a soffitto.

Tenere presente il limite di carico.

Il carico meccanico ammesso indicato delle guide è il carico completo per l'intero sistema.

Montare come illustrato in figura.

Preparare l'alimentazione elettrica.

Sull'alimentatore può essere collegata una sola alimentazione SELV, destinata ad accessori con grado di protezione III (tre).

I collegamenti elettrici a vite sugli alimentatori devono essere serrati con cura.

Tutte le testate delle rotaie aperte devono avere un tappo di sicurezza.

⚠ Controllare la tenuta sicura e il funzionamento corretto!

NL Gebruiksaanwijzing DEEL B

Spanningsrailsysteem

48V TRACK DEEP SURFACE

Handleiding zorgvuldig lezen en bewaren!

⚠ Veiligheidsinstructies voor installatie en gebruik
Niet-naleving kan levens-, verbrandings- en brandgevaar tot gevolg hebben!

De componenten en de armaturen van dit systeem mogen niet in combinatie met stroomrailsystemen van beschermingsklasse I (een) of II (twee) of met onderdelen van andere stroomrailsystemen gebruikt worden.

De uiteinden van de rails moeten afgedekt zijn met eindkappen die bij het systeem horen.

Niets aan het product bevestigen.

Product niet afdekken.

Bij het vermoeden van een defect of beschadiging niet meer gebruiken en contact opnemen met verkooppunt of elektricien.

Zorg ervoor dat kinderen geen schade kunnen oplopen door contact met het product.

Overige veiligheidsinstructies = **⚠**

Beoogd gebruik

Stroomrailsysteem voor verlichting

Veiligheidsklasse III (3) **⚡** - werking met extra lage spanning.

Aleen in droge ruimten binnen gebruiken.

Niet blootstellen aan hoge mechanische belastingen of sterke vervuiling.

Werking

⚠ De gebruiker heeft de verantwoordelijkheid voor de elektrische, mechanische en thermische compatibiliteit tussen het railsysteem en de hieraan bevestigde lampen te zorgen.

Let op: Overbrug geen geleiders om het risico op oververhitting en brand te beperken.

Controleer regelmatig de elektrische schroefverbindingen van het spanningsvrij geschakelde railsysteem en draai ze indien nodig stevig met de hand aan.

Richt de lampen niet op de stroomrail, op andere lampen of op de transformator.

Verzorging / Opslag

⚠ Product spanningsvrij maken en laten afkoelen.

Regelmatig met iets vochtige (water) doek alleen aan de buitenkant reinigen.

Aleen droog en schoon bewaren.

Montage

⚠ Stroomtoevoer/aansluitkabel spanningsvrij maken!

Uitsluitend de beschreven accessoires gebruiken.

Geschikt voor horizontale en verticale wandmontage en plafondmontage. Neem de maximale belasting in acht.

De aangegeven, toegestane mechanische belasting van de rails dient gezien te worden als de totale belasting voor het volledige systeem.

Monteren zoals op de afbeelding is weergegeven.

Stroomtoevoer voorbereiden

Op de voeding mag alleen een SELV-voeding aangesloten worden die bestemd is om accessoires van beschermingsklasse III (drie) te voeden.

De elektrische schroefverbindingen op de voedingen moeten stevig worden aangedraaid.

Alle open railuiteinden moeten worden voorzien van eindkappen.

⚠ Controleren op stevige bevestiging en correcte werking!

DA Driftsvejledning PART B

Strømskinnesystem

48V TRACK DEEP SURFACE

Læs vejledningen grundigt og opbevar den!

⚠ Sikkerhedshenvisninger vedrørende installation og brug
Manglende overholdelse kan resultere i livsfare, forbrændinger og brand!

Lamperne og de enkelte dele i dette system må ikke anvendes sammen med strømskinnesystemer i beskyttelsesklasse I (et) eller II (to) eller med andre strømskinnesystemers dele.

Skinnes ender skal være dækket med de til systemet hørende endekapper.

Der må ikke fastgøres noget til produktet.

Produktet må ikke dækkes til.

Ved mistanke om fejlfunktion eller beskadigelse skal produktet tages ud af drift. Kontakt så forhandleren eller en el-installatør.

Sørg for, at børn ikke tager skade af produktet.

Yderligere sikkerhedshenvisninger = ⚠

Tilsigtet anvendelse

Strømskinnesystem til belysning

Beskyttelsesklasse III (3) ⚡ - drift sikkerhedslavspænding.
 Må kun anvendes i tørre indendørs rum.

Må ikke udsættes for kraftige mekaniske belastninger eller stærk forurening.

Drift

⚠ Det er brugerens ansvar at sikre den elektriske, mekaniske og termiske fordragelighed mellem strømskinnesystemet og de lamper, der er anbragt i det.

Pas på: For at mindske faren for overopvarmning og brand må ingen ledere kortsluttes.

I det elektriske skinnesystem, hvis spændingsforsyning forinden skal afbrydes, skal de elektriske skrueforbindelser regelmæssigt kontrolleres og i givet fast efterspændes håndfast.

Lamperne må ikke rettes mod strømskinnen, andre spots eller transformatoren.

Pleje / lagring

⚠ Afbryd spændingsforsyningen til produktet og lad den køle af.

Rens regelmæssigt og kun på ydersiden med en let fugtet klud (vand).

Skal opbevares rent og tørt.

Montage

⚠ Strømforsyningen / tilslutningsledningen skal gøres spændingsfrit!

Anvend kun det beskrevne tilbehør.

Egnet til vandret og lodret vægmontage og loftmontage.

Tag hensyn til belastningsgrænserne.

Skinnes oplyste mekaniske belastning skal betragtes som den samlede belastning for systemet som helhed.

Monteres som vist på billedet.

Forbered strømforsyningen.

Til strømtilslutningen må der kun tilsluttes en SELV-forsyningsenhed, som er beregnet til at forsyne tilbehør i beskyttelsesklasse III (tre).

De elektriske skrueforbindelser på tilslutningsstederne skal spændes fast til.

Alle åbne skinneender skal forsynes med endestykker.

⚠ Kontroller med hensyn til sikker fastgøring og korrekt funktion!

PL Instrukcja obsługi CZĘŚĆ B

System szynowy

48V TRACK DEEP SURFACE

Instrukcję należy dokładnie przeczytać i ją zachować!

⚠ **Zasady bezpiecznej instalacji i eksploatacji**
Brak przestrzegania zasad może powodować zagrożenie życia, prowadzić do powstania porażeni i pożaru!

Pojedynczych elementów oraz oprav będących częścią tego systemu nie wolno używać w połączeniu z systemami szynowymi o klasie ochronności I (jeden) lub II (dwa) ani z częściami innych systemów szynowych.

Na zakończeniach szyny należy umieścić końcówki należące do danego systemu.

Nie przytwierdzać nic do produktu.

Nie przykrywać produktu.

W przypadku podejrzenia wadliwego działania lub uszkodzenia wyłączyć i skontaktować się ze sprzedawcą lub uprawnionym elektrykiem.

Upewnić się, że dzieci nie ucierpią przy kontakcie z produktem.

Dalsze zasady bezpieczeństwa = ⚠

Użytkowanie zgodnie z przeznaczeniem

System szynowy do oświetlenia

Klasa ochronności III (3) ⚡ - praca przy użyciu niskiego bezpiecznego napięcia.

Eksploatować wyłącznie w suchych pomieszczeniach.

Nie poddawać silnym obciążeniom mechanicznym ani nie narażać na mocne zabrudzenie.

Eksploatacja

⚠ Użytkownik odpowiada za zabezpieczenie zgodności elektrycznej, mechanicznej i termicznej między systemami prądowymi i podłączonej do nich lampy.

Uwaga: W celu uniknięcia przegrzania oraz pożaru nie mostkować przewodników.

Należy regularnie, po odłączeniu systemu szynowego od napięcia, sprawdzać jego elektryczne połączenia śrubowe i w razie potrzeby odpowiednio dokręcić.

Nie kierować oprav na szynę, inne reflektory lub transformator.

Dbałość / składowanie

⚠ Odłączyć produkt od napięcia i pozostawić do ostygnięcia.

Czyścić regularnie tylko z zewnątrz przy użyciu lekko zwilżonego (wodą) ręcznika.

Przechowywać wyłącznie w stanie suchym i czystym.

Montaż

⚠ Należy odłączyć zasilanie/przewód przyłączeniowy od napięcia!

Korzystać wyłącznie z opisanych akcesoriów.

Produkt odpowiedni do poziomego i pionowego montażu na ścianie lub suficie.

Należy przestrzegać ograniczeń w zakresie obciążenia.

Podane dopuszczalne obciążenie mechaniczne szyn należy rozumieć jako całkowite obciążenie całego systemu.

Montować zgodnie z rysunkiem.

Przygotować zasilanie.

Do elementu zasilającego wolno podłączać wyłącznie SELV przeznaczone do akcesoriów o klasie ochronności III (trzy). Elektryczne połączenia śrubowe na zasilaczach muszą być mocno dokręcone.

Wszystkie otwarte końcówki szyn należy zabezpieczyć pokrywą ochronną.

⚠ Sprawdzić, czy produkt został osadzony prawidłowo i czy działa poprawnie!

RU Инструкция по эксплуатации ЧАСТЬ B

Осветительная трековая система

48V TRACK DEEP SURFACE

Внимательно прочитать и сохранить инструкцию!

⚠ **Указания по безопасности при установке и эксплуатации**
Несоблюдение указаний может представлять угрозу для жизни, создавать угрозу ожогов и пожара!

Отдельные детали и светильники этой системы не разрешается использовать вместе с осветительными трековыми системами класса защиты I (один) или II (два) или с частями других осветительных трековых систем.

Концы шинопровода необходимо закрыть входящими в систему наконечниками.

Ничего не закреплять на продукте.

Не накрывать продукт.

При подозрении на неправильное функционирование или повреждение выключить продукт и проконсультироваться с торговым предприятием или специалистом-электриком.

Обеспечить, чтобы продукт не представлял угрозы для детей.

Дополнительные указания по безопасности = ⚠

Применение в соответствии с назначением

Осветительная трековая система для устройства освещения

Класс защиты III (3) ⚡ - эксплуатация с безопасным сверхнизким напряжением.

Эксплуатировать только в сухих помещениях.

Не подвергать сильным механическим нагрузкам или сильному загрязнению.

Работа

⚠ Пользователь несет ответственность за обеспечение электрической, механической и термической совместимости между системой шинопровода и подсоединенными к ней светильниками.

Внимание: Для уменьшения угрозы перегрева и возгорания не допускается шунтирование проводов.

Регулярно, отключив подачу напряжения на трековую систему, проверьте резьбовые соединения в цепи питания и в случае необходимости подтяните их от руки.

Не направляйте излучение светильников на шинопровод, другие светильники или трансформатор.

⚠ Отключить питание продукта и дать ему остыть.

Регулярно чистить только снаружи слегка увлажненной (вода) салфеткой.

Хранить только в сухом и чистом состоянии.

Монтаж

⚠ Выключить электропитание/снять напряжение с соединительного кабеля!

Использовать только описанные аксессуары.

Подходит для горизонтального и вертикального монтажа на стенах и потолках.

Соблюдать пределы нагрузок.

Приведенную допустимую механическую нагрузку шинопроводов следует рассматривать как полную нагрузку на всю систему.

Монтировать, как показано на рисунке.

Подготовить электропитание.

К блоку питания разрешается подключать только питание SELV, которое определяет применение аксессуаров класса защиты III (три).

Электрические винтовые соединения на питающих устройствах необходимо надежно затянуть.

Все открытые шинопроводы должны быть снабжены концевыми крышками.

⚠ Проверить надежное крепление и надлежащее функционирование!

SV Bruksanvisning DEL B

Kontaktskensystem
48V TRACK DEEP SURFACE

Läs igenom och förvara anvisningarna noggrant!

⚠ Säkerhetsinformation för installation och drift
Det finns risk för livsfarliga skador, brännskador och brand om inte anvisningarna följs!

De enskilda delarna och armaturena i det här systemet får inte användas tillsammans med kontaktskensystem i skyddsklass I (ett) eller II (två) eller med delar från andra kontaktskensystem.

Skenans ändar måste täckas med de ändstycken som ingår i systemet. Sätt inte fast något på produkten.

Produkten får inte övertäckas.

Vid misstanke om fel eller skador får produkten inte användas. Kontakta återförsäljaren eller en elektriker.

Se till att barn inte kan skada sig på produkten.

Ytterligare säkerhetsinformation = **⚠**

Avsedd användning

Kontaktskensystem för belysning

Skyddsklass III (3) **⚡** - Drift med lågspänningskydd.
Använd endast i torra utrymmen inomhus.

Utsätt inte för kraftig mekanisk belastning eller kraftig nedsmutsning.

Användning

⚠ Det är användarens ansvar att säkerställa att skensystemen och de använda lamporna är kompatibla elektriskt, mekaniskt och termiskt. Observera: Förkoppla inga ledare för att minska faran för överhettning och eld.

Kontrollera regelbundet de elektriska skruvanslutningarna, (kontaktskensystemet måste kopplas spänningsfritt) och dra vid behov åt med handkraft.

Rikta inte armaturer mot kontaktskenan, andra strålkastare eller transformatorn.

Skötsel / Förvaring

⚠ Koppla produkten spänningsfri och låt den svalna.
Rengör regelbundet med en något fuktad trasa (vatten).
Förvara endast torrt och rent.

Montage

⚠ Koppla strömförsörjningen/anslutningskabeln spänningsfri!

Använd endast de tillbehör som anges.

Passar för horisontell eller vertikal vägg- och takmontering.

Observera belastningsgränserna.

Den tillåtna mekaniska belastningen som anges för skenorna avser den kompletta belastningen för hela systemet.

Montera enligt bilden.

Förbered strömförsörjning.

Till anslutningsdonet får endast en SELV-försörjning anslutas som är avsedd att driva tillbehör i skyddsklass III (tre).

De elektriska skruvförbanden på elingångarna måste vara hårt åtdragna. Alla öppna skenänder måste förses med ändkåpor.

⚠ Kontrollera att allt sitter fast ordentligt och fungerar!

TR Kullanma kılavuzu BÖLÜM B

Akım hattı sistemi
48V TRACK DEEP SURFACE

Kılavuzu dikkatle okuyun ve saklayın!

⚠ Kurulum ve işletim için güvenlik uyarıları
Uyarılara uymama ölüm, yanma ve yangın tehlikesine yol açabilir!

Bu sistemin tek tek parçaları ve ışıkları, koruma sınıfı (bir) veya (iki) olan akım hattı sistemleri ya da başka akım hattı sistemleriyle birlikte kullanılamaz.

Ray uçları sistem uç kapakları ile kapatılmış olmalıdır.

Ürüne herhangi bir şey bağlamayın.

Ürünün üstünü örtmeyin.

Hatalı çalışma şüphesinde veya bir hasar durumunda kapatın ve satıcıya veya bir elektrikçiye başvurun.

Çocukların üründen zarar görmemesini sağlayın.

Diğer güvenlik uyarıları = **⚠**

Amaca uygun kullanım

Aydınlatma için akım hattı sistemi

Koruma sınıfı III (3) **⚡** - Düşük koruma voltajı ile çalışma.
Yalnızca kuru kapalı iç mekânlarda çalıştırın.

Güçlü mekanik yüklerle veya güçlü kirlenmeye maruz bırakmayın.

İşletme

⚠ Akım rayı sistemi ve bağlı lambalar arasındaki elektrik, mekanik ve termik dayanıklılıklarının sorumlulukları kullanıcıya aittir.

Dikkat: Aşırı ısınma ve yangın tehlikesinden sakınmak için hiçbir iletken kablo köprülemesi yapmayın.

Düzenli olarak, gerilimsiz olarak bağlanmış ray sistemindeki elektrikli vida bağlantılarını kontrol edin ve gerekirse el kuvveti ile sıkın.

Lambaları akım hattına, diğer ışıklara ya da transformatöre yönlendirmeyin.

Bakım / Saklama

⚠ Ürünü gerilimsiz hale getirin ve soğumaya bırakın.

Sadece hafifçe ıslatılmış (su ile) bir bezle düzenli olarak temizleyin.

Sadece kuru ve temiz olarak depolayın.

Montaj

⚠ Güç kaynağını/bağlantı hattını gerilimsiz hale getirin!

Sadece açılan aksesuarları kullanın.

Yatay ve dikey duvar montajı ve tavan montajı için uygundur.

Yük kapasitelerine dikkat edin.

Raylar için belirtilen izin verilen mekanik yük, tüm sistemde tam yük olarak görülmelidir.

Montajı şekilde gösterildiği gibi yapın.

Güç kaynağını hazırlayın.

Besleme kablosu sadece, koruma sınıfı III (üç) olan ek parçalar için kullanılacak bir SELV (çok düşük gerilim) sistemine bağlanabilir.

Besleyicilerdeki elektrikli vida bağlantıları sıkılmalıdır.

Tüm açık ray sonları uç başlıklarıyla kapatılmalıdır.

⚠ Yerinde sağlam durup durmadığını ve düzgün çalışıp çalışmadığını kontrol edin!

HU Használati utasítás, B. rész

Sínrendszer
48V TRACK DEEP SURFACE

Olvassa el figyelmesen és őrizze meg az utasítást!

⚠ A csatlakoztatásra és üzemeltetésre vonatkozó biztonsági utasítások

Figyelmen kívül hagyása élet-, égés- és tűzveszélyhez vezethet!

A rendszer alkatrészeit és világító testjeit nem szabad az I (első) vagy II (második) védelmi osztály áramvezető sínrendszerrel vagy más áramvezető sínrendszerek részeivel együtt használni.

A sínek végét a rendszerhez tartozó végzáró sapkával kell lefedni.

A termékre ne rögzítsen semmit.

A terméket nem szabad letakarni.

Működési hiba vagy sérülés gyanúja esetén helyezze üzemen kívül, és vegye fel a kapcsolatot a kereskedővel vagy egy villamosági szakemberrel.

Győződjön meg arról, hogy a gyerekek nem tesznek kárt a termékben.

További biztonsági utasítások = **⚠**

Rendeltetésszerű használat

Vezetősínrendszer világításhoz

III (3) **⚡** védelmi osztály - üzemeltetés védő törpefeszültséggel.

Kizárólag száraz belső térben üzemeltesse.

Ne tegye ki erős mechanikus igénybevételnek vagy erős szennyeződésnek.

Használat

⚠ A felhasználó felelőssége, hogy biztosítsa az elektromos és termikus kompatibilitást a sínrendszer és az ahhoz csatlakoztatott lámpatestek között.

Figyelem: A túlmelegedés vagy tűzveszély csökkentése érdekében ne hidalja át a vezetékeket.

Rendszeresen ellenőrizze a feszültségmentesített sínrendszeren az elektromos csavarcsatlakozásokat és szükség esetén húzza meg azokat kézzel.

A fényeket nem szabad az áramvezető sínre, egyéb reflektorokra vagy a transzformátorra irányítani.

Ápolás / Tárolás

⚠ Feszültségmentesítse a terméket, és hagyja lehűlni.

Tisztítsa meg rendszeresen kívülről enyhén nedves (vizes) törölkendővel. Kizárólag száraz és tiszta helyen tárolandó.

Összeszerelés

⚠ Feszültségmentesítse az áramellátást/csatlakozóvezetékét!

Kizárólag a leírt tartozékot használja.

Vízszintes és függőleges falakra és padlóra történő felszerelésre szolgál.

Érvényesek a terhelési határértékek.

A sínek megadott, megengedett mechanikus terhelését a teljes sín teljes terhelésének kell tekinteni.

Az ábrán feltüntetett módon szerelje be.

Készítse elő az áramellátást.

A betápláláshoz csak SELV betáplálás csatlakoztatható, amelyet a III (harmadik) védelmi osztály tartozékaként kell alkalmazni.

A tápegységek elektromos csavarkötéseit erősen meg kell húzni.
A szabad sínvégeket minden esetben be kell fedni az erre alkalmas végzáró elemekkel.

⚠ Ellenőrizze a biztonságos megtámasztást és az előírászerű működést!