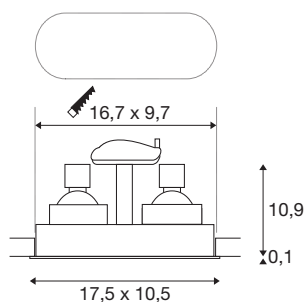


## HORN double QPAR51

plafondinbouwarmatuur wit 25W

Draai- en zwenkbare hoogvolt inbouwarmatuur uit de HORN-serie. In de van aluminium gemonteerde armatuur is de lichtbron naar de achterkant verplaatst en ingebouwd. Door deze constructie ontstaat een bijzondere look. De elektrische aansluiting vindt plaats direct op 230V. Verder zijn er enkelvlam, laagvoltage en led versies verkrijgbaar.



## TECHNISCHE SPECIFICATIES

|                            |                   |
|----------------------------|-------------------|
| Art.nr.                    | 1006122           |
| Aantal fittingen           | 2                 |
| Kantelbereik               | 30 °              |
| Draai- of kantelbaar       | zwenkbaar         |
| Montage                    | Inbouw            |
| Montagebeschrijving        | Plafond           |
| Primaire nominale spanning | 220-240V ~50/60Hz |
| Veiligheidsklasse          | II                |
| Wattage                    | 25 W              |
| Kleur                      | wit               |
| Lengte                     | 17.5 cm           |
| Breedte                    | 10.5 cm           |
| Hoogte                     | 11 cm             |
| Nettogewicht               | 0.388 kg          |
| Brutogewicht               | 0.446 kg          |
| Vorm inbouwopening         | ovaal             |
| Inbouw lengte              | 16.7 cm           |
| Inbouw breedte             | 9.7 cm            |
| Inbouw diepte              | 12 cm             |
| BIG WHITE pagina           | 371               |

## Aanbevolen Lichtbronnen

|         |  |
|---------|--|
| 1005076 | Led lichtbron QPAR51 ,<br>GU10, 2700 K, wit                |
| 1005079 | Led lichtbron QPAR51 ,<br>GU10, 3000 K, wit                |
| 1005082 | Led lichtbron QPAR51 ,<br>GU10, 4000 K, wit                |
| 1005273 | QPAR51 GU10 , led licht-<br>bron 6W 2200 2700K<br>CRI90 36 |