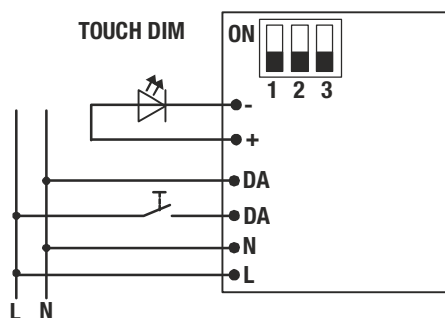
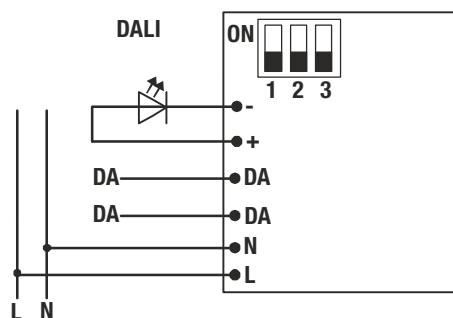




11,9 x 5,23 x 2,3 cm 0,12 kg



3,5 - 8,9 mm



1	2	3	U _{out}	I _{out}	P _{out}
OFF	OFF	OFF	2-42V	150mA	0,3 - 7,5W
ON	OFF	OFF	2-42V	200mA	0,4 - 10W
OFF	ON	OFF	2-42V	260mA	0,52 - 13W
ON	ON	OFF	2-42V	300mA	0,6 - 15W
OFF	OFF	ON	2-42V	350mA	0,7 - 17,5W
ON	OFF	ON	2-42V	500mA	1 - 25W
OFF	ON	ON	2-42V	600mA	1,2 - 25W
ON	ON	ON	2-38V	700mA	1,4 - 25W

DEUTSCH

BETRIEBSANLEITUNG FÜR LED KONVERTER 1007229

- Dieses Produkt dient nur zum Betrieb von LED, die einen Konstantstrom von 150 - 700mA benötigen.
- Arbeiten am elektrischen Anschluss nur durch zugelassene Elektrofachkraft!
- Örtliche Bestimmungen beachten!
- Stromversorgung bzw. Anschlussleitung spannungsfrei schalten.
- Während der gesamten Dauer der Installation muss die Anschlussleitung spannungsfrei bleiben! Ein Anschluss unter Spannung zerstört die LED!
- Bei vorausgegangenem Betrieb kann sekundärseitig Restspannung vorhanden sein. Entweder 10 Min. warten oder Sekundärausgang am abgeschalteten(!) Gerät kurzschließen um Restspannung zu entfernen (LED dürfen nicht angeschlossen sein!).
- LED dürfen nicht sekundärseitig geschaltet werden.
- Leistung des Konverters beachten und nicht überschreiten.
- Konverter über Anschraublöcher fest verschrauben.
- Auf korrekten Anschluss an den Klemmen achten.
- Auf korrekte Befestigung der Primär- und Sekundärleitungen in den Zugentlastungen achten.
- Primär- und Sekundärleitungen immer kreuzungsfrei verlegen.
- Max. Länge der Ausgangsleitung von 2 m nicht überschreiten.
- Gehäuse nicht öffnen (Schutz gegen Berührung aktiver Teile).
- Nicht verändern oder modifizieren.
- Produkt nicht abdecken. Luftzirkulation nicht beeinträchtigen.
- Nur in trockenen Innenbereichen betreiben.
- Konverter ist dimmbar.
- Betrieb in überhöhter Umgebungstemperatur und Fremderwärmung verkürzt die Lebensdauer. Für Wärmeabfuhr sorgen. Umgebungstemperatur (ta) und Gehäusetemperatur (tc) dürfen nicht überschritten werden.
- Bei Übertemperatur (>150°C) wird der Konverter funktionsuntüchtig. Es erfolgt keine Netzabschaltung. Nach Abkühlung geht der Konverter automatisch wieder in den Betrieb.
- Bei Kurzschluss oder Überlast wird der Konverter funktionsuntüchtig. Es erfolgt keine Netzabschaltung. Nach Beheben des Fehlers geht der Konverter automatisch wieder in den Betrieb.

Technische Daten			
Nennspannung			220-240V 0/~50/60Hz
Nennstrom			160mA
Schutzklasse			II
Teillastbereich			0,3 - 25W
Konstanter Ausgangsstrom			150 - 700mA
Sekundäre Spannung			2-42V
Leerlaufspannung			59V
Leerlaufsicherheit			<input checked="" type="checkbox"/>
Dimmbereich			1-100%
Umgebungstemperatur (ta)			-20°C...+45°C
Gehäusetemperatur (tc)			85°C
Leitungskonfektionierung	Leitungsquerschnitt	PRI	0,75 - 1,5mm ²
		SEC	0,5-1,5 mm ²
	Abisolierlänge	PRI	6 mm
		SEC	6 mm

ENGLISH

OPERATING MANUAL FOR LED DRIVER 1007229

- This product serves only the operation of LED which are operated by a constant current of 150 - 700mA.
- Working on the electrical connection only by an approved electrician.
- Note local regulations!
- Switch off the mains and connection lead!
- Keep the whole installation off power until the work is completely finished. A connection with the power on will destroy the LED!
- There might be a residual tension on the secondary side when operated before. Either wait 10 min. or short-circuit the secondary output on the switched off device to remove the tension (LEDs may not be connected!).
- LED may not be switched on the secondary side.
- Note the power of the converter, it may not be exceeded.
- Mount the converter using the fastening holes.
- Note the correct connection to the clamps.
- Note the correct attachment of the primary and secondary wires on the strain reliefs.
- Do not cross primary and secondary wires.
- The maximum length of the secondary wires may not exceed 2 m.
- Do not open the housing, it protects against touching active parts.
- Do not modify.
- Do not cover. Do not impair free air circulation. Produkt nicht abdecken.
- Operate only in dry indoor areas.
- The converter is dimmable.
- Operation in excess ambient temperature or external heat reduces the operating lifetime. Provide heat transfer. Ambient temperature(ta) and housing temperature(tc) may not be exceeded.
- The converter stops working in case of excess heat (>150°C). Mains is not switched off. After cooling-down the converter starts working again.
- The converter is switched off automatically when a short circuit or overload appears. The load circuit is not separated! When the defect is eliminated the converter starts working again.

Technical data			
Nominal voltage			220-240V 0/~50/60Hz
Nominal current			160mA
Safety class			II
Partial load range			0,3 - 25W
Output current			150 - 700mA
Secondary voltage			2-42V
No-Load voltage			59V
No-load security			<input checked="" type="checkbox"/>
Dimming range			1-100%
Ambient temperature (ta)			-20°C...+45°C
Housing temperature (tc)			85°C
Wire preparation	Line cross section	PRI	0,75 - 1,5mm ²
		SEC	0,5-1,5 mm ²
	Wire preparation	PRI	6 mm
		SEC	6 mm

FRANÇAIS

MODE D'EMPLOI POUR CONVERTISSEUR LED 1007229

- Ce produit est conçu uniquement pour être utilisé avec des LED nécessitant un courant constant de 150 - 700mA.
- Les travaux de branchement doivent être effectués uniquement par un électricien professionnel agréé.
- Tenir compte des dispositions locales !
- Mettre l'alimentation électrique ou le câble de connexion hors tension.
- Le câble de connexion doit rester hors tension durant toute la durée de l'installation ! Tout raccordement sous tension entraîne la destruction de la LED !
- En cas de fonctionnement antérieur, il peut persister une tension résiduelle du côté secondaire. Attendre 10 min. ou mettre en court-circuit la sortie secondaire sur l'appareil éteint (!) pour éliminer la tension résiduelle (les LED ne doivent pas être déjà raccordées !).
- Les LED ne doivent pas être raccordées du côté secondaire.
- Respecter la puissance du convertisseur en veillant à ne pas la dépasser.
- Visser fermement le convertisseur sur les trous de vissage.
- Veiller à effectuer un raccordement correct aux bornes.
- Veiller à fixer correctement les câbles primaires et secondaires dans les serre-câbles.
- Toujours poser les câbles primaires et secondaires sans les croiser.
- Ne pas dépasser la longueur maximale de 2 m du câble de sortie.
- Ne pas ouvrir le boîtier (protection contre le contact avec les parties sous tension),
- Ne pas altérer ni modifier.
- Ne pas couvrir le produit. Ne pas entraver la circulation de l'air.
- Utiliser uniquement à l'intérieur, dans un endroit sec.
- Convertisseur variable.
- Le fonctionnement à température ambiante élevée et à proximité d'un chauffage raccourcit la longévité du produit. Assurer l'évacuation de la chaleur. Ne pas dépasser la température ambiante (ta) ni la température du boîtier (tc).
- Une température trop élevée (>150°C) rend le convertisseur inutilisable. Il n'y a pas de mise hors tension. Le convertisseur se remet automatiquement en service après refroidissement.
- Tout court-circuit ou surtension rend le convertisseur inutilisable. Il n'y a pas de mise hors tension. Le convertisseur se remet automatiquement en service après suppression de l'erreur.

Dates techniques			
Tension nominale			220-240V 0/~50/60Hz
Courant nominal			160mA
Classe de protection			II
Etendue de surcharge partielle			0,3 - 25W
Courant de sortie			150 - 700mA
Tension secondaire			2-42V
Tension à vide			59V
Protection contre une marche à vide			<input checked="" type="checkbox"/>
Plage de gradation			1-100%
Température ambiante (ta)			-20°C...+45°C
Température de boîtiers (tc)			85°C
Câbles	La coupe transversale de la ligne	PRI	0,75 - 1,5mm ²
		SEC	0,5-1,5 mm ²
	Longueur de Câble isolée	PRI	6 mm
		SEC	6 mm

ESPAÑOL

INSTRUCCIONES DE SERVICIO PARA CONVERTIDOR LED 1007229

- Este producto sirve exclusivamente para el funcionamiento de LED que precisan una corriente constante de 150 - 700mA.
- ¡Los trabajos en la conexión eléctrica deberán ser llevadas a cabo exclusivamente por personal técnico eléctrico autorizado!
- ¡Deben respetarse las normativas legales!
- Desconectar la tensión de la alimentación de corriente y del cable de conexión.
- ¡Durante toda la duración de la instalación debe estar desconectada la alimentación de corriente! ¡Una conexión sometida a tensión destruye el LED!
- Una vez terminado el funcionamiento puede existir tensión residual secundaria. ¡Esperar 10 min. o bien desconectar la salida secundaria! Cortocircuitar el aparato para eliminar la tensión residual (¡Los LED no deben estar conectados!).
- Los LED no deben conectarse del lado secundario.
- Téngase en cuenta la potencia del convertidor y no exceder.
- Atornillar fijamente el convertidor a los orificios de atornillado.
- Téngase en cuenta la correcta conexión de los bornes.
- Debe tenerse en cuenta que la fijación de las líneas primarias y secundarias en las abrazaderas de retención sea la correcta.
- Las líneas primarias y secundarias se tenderán siempre sin cruzarlas.
- No exceder la longitud máxima de la línea de salida de 2 m.
- No abrir la carcasa (protección contra contacto con piezas activas).
- Ni modificar ni transformar.
- No cubrir el producto. No impedir la circulación del aire.
- Operar exclusivamente en áreas interiores.
- El convertidor es dimerizable.
- Un funcionamiento con excesiva temperatura ambiente y calor externo acorta la vida útil. Proporcionar una buena disipación del calor. Nunca deben sobrepasarse la temperatura ambiente (ta) ni la temperatura de la carcasa (tc).
- En caso de exceso de temperatura (>150°C) el convertidor no podrá funcionar. No se produce una desconexión de la red. Después de enfriarse, el convertidor volverá a funcionar automáticamente.
- En caso de cortocircuito o sobrecarga el convertidor no podrá volver a funcionar. No se produce una desconexión de la red. Una vez subsanado el error, el convertidor volverá a funcionar automáticamente.

Datos Técnicos			
Tensión nominal			220-240V 0/~50/60Hz
Corriente nominal			160mA
Clase de protección			II
Margen de carga parcial			0,3 - 25W
Corriente de salida			150 - 700mA
Tensión secundaria			2-42V
Tensión de marcha en vacío			59V
Seguridad de tiempo muerto			<input checked="" type="checkbox"/>
Área de dimmer			1-100%
Temperatura ambiente (ta)			-20°C...+45°C
Temperatura de caja (tc)			85°C
Cables	Corte transversal del cable	PRI	0,75 - 1,5mm ²
		SEC	0,5-1,5 mm ²
	Longitud de aislamiento	PRI	6 mm
		SEC	6 mm

ITALIANO

ISTRUZIONI DI FUNZIONAMENTO PER CONVERTITORE LED 1007229

- Il presente prodotto serve soltanto per azionare LED che necessitano di una corrente costante di 150 - 700mA.
- I lavori sul collegamento elettrico vanno eseguiti solo da elettricisti!
- Rispettare le norme locali!
- Eliminare l'alimentazione elettrica o scollegare il cavo di collegamento.
- Per tutta la durata dell'installazione, il cavo di collegamento deve essere scollegato e privo di corrente! Un collegamento sotto tensione rovina i LED!
- In caso di utilizzo precedente potrebbe essere presente una tensione residua. Attendere 10 minuti, oppure cortocircuitare l'uscita secondaria sull'apparecchio spento(!) per eliminare la tensione residua (i LED non devono essere collegati!).
- I LED non possono essere azionati sul lato secondario.
- Rispettare la potenza del convertitore e non superarla.
- Avvitare bene il convertitore attraverso i fori di avvitamento.
- Verificare che i morsetti siano ben collegati!
- Verificare che i cavi primario e secondario siano correttamente fissati agli scarichi del ramo secondario.
- Posare il cavo primario e secondario senza incroci.
- Non superare la lunghezza max del cavo di uscita di 2 m.
- Non aprire l'alloggiamento (protezione dal contatto con componenti attivi).
- Non alterare né modificare.
- Non coprire il prodotto. Non impedire la circolazione dell'aria.
- Azionare soltanto in ambienti chiusi all'asciutto.
- Il convertitore è dimmerabile.
- L'azionamento con temperatura ambiente eccessiva e riscaldamento esterno abbrevia la durata. Verificare che venga espulso il calore. Non superare la temperatura ambiente (ta) e la temperatura dell'alloggiamento (tc).
- In caso di sovratemperatura (>150°C) il convertitore non funziona. Non avviene alcuna disattivazione della rete. Dopo il raffreddamento, il convertitore si rimette in funzione.
- In caso di cortocircuito o sovraccarico il convertitore non funziona. Non avviene alcuna disattivazione della rete. Dopo aver eliminato il guasto, il convertitore si rimette in funzione.

Scheda tecnica			
Tensione nominale			220-240V 0/~50/60Hz
Corrente nominale			160mA
Classe di protezione			II
Parte del carico			0,3 - 25W
Uscita in corrente costante			150 - 700mA
Tensione secondaria			2-42V
Tensione al minimo			59V
Idle sicurezza			<input checked="" type="checkbox"/>
Dimming gamma			1-100%
Temperatura ambiente (ta)			-20°C...+45°C
Caso di temperatura (tc)			85°C
Confezionamento dei cavi	Sezione trasversale	PRI	0,75 - 1,5mm ²
		SEC	0,5-1,5 mm ²
	Lunghezza di spellatura	PRI	6 mm
		SEC	6 mm

NEDERLANDS

GEBRUIKSHANDLEIDING VOOR LED CONVERTERER 1007229

- Dit product is alleen geschikt voor gebruik met led-lichtbronnen die een constante stroom van 150 - 700mA nodig hebben.
- Elektrische aansluitingen mogen uitsluitend door een erkende elektromonteur worden uitgevoerd.
- Neem de lokale voorschriften in acht.
- Maak de voeding resp. aansluitkabel spanningsvrij.
- Tijdens de volledige duur van de installatie moet de aansluitkabel spanningsvrij blijven. Bij aansluiting onder spanning gaat de led stuk!
- Bij voorafgaand gebruik kan aan de secundaire kant restspanning aanwezig zijn. Wacht 10 minuten of sluit de secundaire kant kort op het uitgeschakeld (!) apparaat om restspanning te verwijderen (leds mogen niet aangesloten zijn!).
- Leds mogen niet aan de secundaire kant geschakeld worden.
- Let op het vermogen van de converter en overschrijd dit niet.
- Schroef de converter stevig vast in de schroefgaten.
- Let op de juiste aansluiting van de klemmen.
- Bevestig de primaire en secundaire kabels correct in de trekontlastingen.
- Zorg dat de primaire en secundaire kabels elkaar niet kruisen.
- De max. lengte van de uitgangskabel is 2 m. Overschrijd deze lengte niet.
- Open de behuizing niet. De behuizing beschermt tegen aanraking van actieve componenten.
- Niet wijzigen of aanpassen.
- Product niet afdekken. Voor voldoende luchtcirculatie zorgen.
- Alleen in droge ruimten binnenshuis gebruiken.
- Converter is dimbaar.
- Gebruik bij een verhoogde omgevingstemperatuur en externe verwarming verkort de levensduur. Zorg dat de warmte afgevoerd kan worden. Omgevingstemperatuur (ta) en behuizingstemperatuur (tc) mogen niet overschreden worden.
- Bij een te hoge temperatuur (>150°C) stopt de converter met werken. De stroomtoevoer wordt niet uitgeschakeld. Zodra de converter afgekoeld is, begint hij automatisch weer te werken.
- Bij kortsluiting of overbelasting stopt de converter met werken. De stroomtoevoer wordt niet uitgeschakeld. Zodra de storing verholpen is, begint de converter automatisch weer te werken.

Technische gegevens			
Genoemde spanning			220-240V 0/~50/60Hz
Nominale stroom			160mA
Beschermklasse			II
Deellastbereik			0,3 - 25W
Constante uitgangsspanning			150 - 700mA
Secundaire spanning			2-42V
Nullastspanning			59V
Leegloopveiligheid			<input checked="" type="checkbox"/>
Dimbereik			1-100%
Omgevingstemperatuur (ta)			-20°C...+45°C
Kasttemperatuur (tc)			85°C
Aanpassen van het aansluitkabel	Dwarsdoorsnede van de geleider	PRI	0,75 - 1,5mm ²
		SEC	0,5-1,5 mm ²
	Isoatielengte	PRI	6 mm
		SEC	6 mm

DANSK INSTRUKTIONSVEJLEDNING FOR LED KONVERTEREN 1007229

- Dette produkt er kun beregnet til at drive LED'er, som har brug for en konstant strøm på 150 - 700mA.
- Alt arbejde på den elektriske tilslutning må kun gennemføres af en autoriseret el-installatør!
- Tag hensyn til de lokale forskrifter!
- Strømforsyningen hhv. tilslutningsledningen skal gøres spændingsfrit.
- Tilslutningsledningen skal forblive spændingsfri i hele installationsforløbet. Ved tilslutning med tilført spænding ødelægges LED'en!
- Når produktet forinden har været i brug, kan der være en restspænding på sekundærsiden. Enten vent i 10 minutter eller kortslut sekundæruddgangen ved slukket(!) apparat for at fjerne restspændingen (LED'er må ikke være tilsluttet!).
- Tænd/sluk af LED'er må ikke ske på sekundærsiden.
- Tag hensyn til omformerens effekt, som ikke må overskrides.
- Skru konverteren godt fast ved hjælp af skruhullerne.
- Pas på korrekt tilslutning til klemmerne!
- Sørg for korrekt fastgørelse af primær- og sekundærledningerne i trækaffastningerne.
- Primær- og sekundærledningerne skal altid lægges sådan, at de ikke krydser hinanden.
- Udgangsledningens maksimale længde på 2 m må ikke overskrides.
- Åbn ikke kabinettet (beskyttelse imod berøring af aktive dele).
- Der må ikke foretages ændringer eller modifikationer.
- Produktet må ikke dækkes til. Luftcirkulationen må ikke indskrænkes.
- Må kun anvendes i tørre indendørs omgivelser.
- Konverteren kan dæmpes.
- Drift ved forhøjet omgivelsestemperatur og ved opvarmning fra omgivelserne forkortet levetiden. Sørg for bortledning af varmen. Omgivelsestemperaturen (ta) og husets temperatur (tc) må ikke overskrides.
- Ved høj temperatur (>150°C) fungerer omformeren ikke længere. Der sker ingen afbrydelse af strømforsyningen. Efter afkøling går omformeren automatisk i drift igen.
- Ved kortslutning eller overbelastning fungerer omformeren ikke længere. Der sker ingen afbrydelse af strømforsyningen. Efter afhjælpning af fejlen går omformeren automatisk i drift igen.

Tekniske data			
Nominal spænding			220-240V 0/~50/60Hz
Nominal strøm			160mA
Kapslingsklasse			II
Dellast			0,3 - 25W
Konstant udgangsstrøm			150 - 700mA
Sekundær spænding			2-42V
Tomgangsspænding			59V
Idle sikkerhed			<input checked="" type="checkbox"/>
Dæmpede rækkevidde			1-100%
Omgivende temperatur (ta)			-20°C...+45°C
Sag temperatur (tc)			85°C
Ledningsbeskaffenhed	Linjetværsnit	PRI	0,75 - 1,5mm ²
		SEC	0,5-1,5 mm ²
	Afisoleringslængde	PRI	6 mm
		SEC	6 mm

JĘZYK POLSKI INSTRUKCJA OBSŁUGI DLA KONWERTER LED 1007229

- Niniejszy produkt jest przeznaczony wyłącznie do obsługi diod LED, które są zasilane na prąd stały o natężeniu 150 - 700mA.
- Prace przy połączeniach elektrycznych muszą być wykonywane wyłącznie przez uprawnionego elektryka!
- Należy postępować zgodnie z lokalnie obowiązującymi przepisami!
- Należy odłączyć zasilanie lub przewód przyłączeniowy od napięcia.
- Podczas instalacji przewód połączeniowy musi być cały czas odłączony od napięcia! Podłączanie przy włączonym napięciu spowoduje zniszczenie diod LED!
- W przypadku uprzedniej eksploatacji po stronie wtórnej może występować napięcie resztkowe. Aby usunąć napięcie resztkowe, należy odczekać 10 minut lub zewrzeć wyjście po stronie wtórnej na wyłączonym(!) urządzeniu (diody LED nie mogą być podłączone!).
- Diody LED nie mogą zostać podłączone po stronie wtórnej.
- Należy przestrzegać i nie przekraczać mocy konwertera.
- Przykręć konwerter, korzystając z odpowiednich otworów.
- Sprawdź, czy zaciski zostały podłączone prawidłowo.
- Zadbaj o prawidłowe zamocowanie przewodów po stronie pierwotnej i wtórnej w uchwytach kablowych.
- Przewody po stronie pierwotnej i wtórnej należy układać bez krzyżowania.
- Nie wolno przekraczać maksymalnej długości przewodu wyjściowego, która wynosi 2 m.
- Nie otwierać obudowy (stanowi zabezpieczenie przed kontaktem z aktywnymi elementami).
- Nie wolno dokonywać zmian ani modyfikacji.
- Nie przykrywać produktu. Nie zakłócać obiegu powietrza.
- Do użytku wyłącznie w suchych pomieszczeniach.
- Konwerter posiada funkcję przyciemniania.
- Eksploataowanie w podwyższonej temperaturze otoczenia lub przy nagrzewaniu z zewnątrz skraca żywotność urządzenia. Należy zadbać o odprowadzanie ciepła. Nie wolno doprowadzić do przekroczenia temperatury otoczenia (ta) i temperatury obudowy (tc).
- Zbyt wysoka temperatura (>150°C) uniemożliwia dalsze działanie konwertera. Nie następuje odłączenie sieci. Po ochłodzeniu konwerter uruchamia się ponownie automatycznie.
- Zwarcie lub przeciężenie uniemożliwia dalsze działanie konwertera. Nie następuje odłączenie sieci. Po usunięciu awarii konwerter uruchamia się ponownie automatycznie.

Dane techniczne			
Napięcie			220-240V 0/~50/60Hz
Prąd znamionowy			160mA
Klasa ochrony przy częściowym obciążeniu			II
Stały prąd			0,3 - 25W
Napięcie wtórne			150 - 700mA
Napięcie jałowe			2-42V
Zabezpieczenie biegu jałowego			59V
Ściemnianie zakres			<input checked="" type="checkbox"/>
Temperatura otoczenia (ta)			1-100%
Temperatura obudowy (tc)			-20°C...+45°C
Konfekcjonowanie łącza	Przekrój łącza	PRI	0,75 - 1,5mm ²
		SEC	0,5-1,5 mm ²
	Długość odizolowana	PRI	6 mm
		SEC	6 mm

РУССКИЙ

РУКОВОДСТВО ПО ЭКСПЛУАТАЦИИ СВЕТОДИОД ПРЕОБРАЗОВАТЕЛЬ 1007229

- Этот продукт предназначен только для работы светодиодов, потребляющих постоянный ток в 900 - 1650 (мА).
- Работа с электрическим подключением разрешена только электрикам, имеющим допуск!
- Соблюдать местные положения!
- Выключить электропитание или снять напряжение с соединительного кабеля.
- В течение всего процесса установки в соединительном кабеле должно отсутствовать напряжение! Подключение под напряжением разрушит светодиод!
- Несколько секунд после выключения во вторичной цепи может сохраняться остаточное напряжение. Необходимо подождать 10 мин или выполнить короткое замыкание на вторичном выводе выключенного(!) устройства, чтобы снять остаточное напряжение (светодиоды должны быть отсоединены!).
- Не разрешается подключать светодиоды ко вторичной цепи.
- Учитывать мощность конвертера и не превышать ее.
- Надежно привинтить конвертер через монтажные отверстия.
- Следить за правильным подключением клемм.
- Следить за правильным закреплением проводов первичной и вторичной цепи в кабельных вводах.
- Первичные и вторичные линии всегда следует прокладывать без перекрещивания.
- Макс. длина выходной линии не должна превышать 2 м.
- Не открывать корпус (защита от прикосновения к активным частям).
- Не выполнять изменений или модификаций.
- Не накрывать продукт. Не мешать циркуляции воздуха.
- Эксплуатация разрешена только в сухих внутренних помещениях.
- Конвертер является диммируемым.
- Работа при повышенной температуре окружающей среды и внешний нагрев сокращает ресурс. Обеспечить теплоотвод. Не допускается превышение температуры окружающей среды (ta) и температуры корпуса (tc).
- При перегреве (>150°C) конвертер становится неработоспособным. Отключение сети не происходит. После охлаждения конвертер автоматически восстанавливает свою работу.
- При коротком замыкании или перегрузке конвертер становится неработоспособным. Отключение сети не происходит. После устранения неисправности конвертер автоматически восстанавливает свою работу.

Технические характеристики			
Номинальное напряжение			220-240V 0/~50/60Hz
Номинальный ток			160mA
Класс защиты			II
Часть нагрузки			0,3 - 25W
Постоянный выходной ток			150 - 700mA
Вторичное напряжение			2-42V
Напряжение холостого хода			59V
Предохранитель холостого хода			<input checked="" type="checkbox"/>
диапазон регулировки яркости			1-100%
Температура окружающей среды (ТП)			-20°C...+45°C
Дело температуры (ТС)			85°C
Оконцевание проводов	Сечение провода	PRI	0,75 - 1,5mm ²
		SEC	0,5-1,5 mm ²
	Длина изоляции	PRI	6 mm
		SEC	6 mm

SVENSKA

BRUKSANVISNING FÖR LED KONVERTER 1007229

- Denna produkt används för drift av LED som behöver en konstant ström på 150 - 700mA.
- Arbeten med elektriska anslutningar får endast göras av behörig elektriker!
- Observera lokala bestämmelser!
- Koppla bort strömförsörjningen resp. anslutningskabeln.
- Anslutningskabeln måste vara utan spänning under hela installationen! Att anslutna med tillkopplad spänning förstör LED:en!
- En sekundär restspänning kan fortfarande finnas från en tidigare användning. Vänta antingen 10 minuter eller kortslut sekundärutgången på den fränkopplade (!) produkten för att få bort restspänningen (LED:en får inte vara ansluten!).
- LED:en får inte kopplas sekundärt.
- Se till att konverterns effekt inte överskrids.
- Använd skruvhålen för att skruva fast konvertern.
- Kontrollera korrekt anslutning på klämmorna.
- Se till att primär- och sekundärkablar sitter fast ordentligt i dragavlastningarna.
- Primär- och sekundärkablar får inte korsa varandra.
- Överskrid inte max.längden på 2 m för utgångskabeln.
- Öppna inte höljets (skyddar aktiva delar från beröring).
- Får inte ändras eller modifieras.
- Produkten får inte överläckas. Luftcirkulationen får inte hindras.
- Använd endast i torra utrymmen.
- Konvertern kan dimras.
- Livlängden förkortas om den används i alltför höga temperaturer och med extern uppvärmning. Se till att värmen kan avledas. Omgivningstemperaturen (ta) och höljets temperatur (tc) får inte överskridas.
- Vid alltför höga temperaturer (>150°C) slutar konvertern att fungera. Någon fränkoppling från nätet görs inte. När den svalnat av fungerar konvertern automatiskt igen.
- Vid kortslutning eller överbelastning slutar konvertern att fungera. Någon fränkoppling från nätet görs inte. När felet åtgärdats fungerar konvertern automatiskt igen.

Tekniska data			
Märkspänning			220-240V 0/~50/60Hz
Märkström			160mA
Skyddsklass			II
Dellastområde			0,3 - 25W
Konstant utgångsström			150 - 700mA
Sekundär spänning			2-42V
Tomgångsspänning			59V
Tomgångssäkerhet			<input checked="" type="checkbox"/>
Dimområde			1-100%
Omgivningstemperatur (ta)			-20°C...+45°C
Höljets temperatur (tc)			85°C
Ledningens konfektionering	Ledartvärsnitt	PRI	0,75 - 1,5mm ²
		SEC	0,5-1,5 mm ²
	Avisoleringslängd	PRI	6 mm
		SEC	6 mm

TÜRKÇE

LED KONVERTİSÖRÜ 1007229 İÇİN KULLANMA KILAVUZU

- Bu ürün sadece, 150 - 700mA değerinde bir sabit akıma gerek duyan LED'lerin çalıştırılması için tasarlanmıştır.
- Elektrik bağlantısı üzerindeki çalışmalar sadece yetkili bir elektrikçi tarafından yapılmalıdır!
- Yerel yönetmelikleri dikkate alın!
- Güç kaynağını veya bağlantı hattını gerilimsiz hale getirin.
- Bağlantı hattı tüm kurulum süresi boyunca gerilimsiz kalmalıdır! Gerilim altında yapılan bir bağlantı LED'i bozar!
- Önceki işlemde korumalı tarafta artık voltaj kalmış olabilir. Artık voltajı ortadan kaldırmak için ya 10 dakika bekleyin ya da bağlantı kesilmiş (!) konumdaki cihazı kısa devre yapın (LED'ler bağlı olmamalıdır!).
- LED'ler korumalı tarafta açılmamalıdır.
- Dönüştürücünün kapasitesini göz önünde bulundurun ve bunu aşmayın.
- Dönüştürücüyü vida delikleri üzerinden sıkıca vidalayın.
- Terminallere bağlantının doğru yapıldığından emin olun.
- Birincil ve ikincil kabloların gerilim önleyicilere doğru şekilde sabitlendiğinden emin olun.
- Birincil ve ikincil kabloları her zaman keşişmeden döşeyin.
- Çıkış hattının 2 m'lik maksimum uzunluğu aşılmamalıdır.
- Mahfazayı açmayın (etkin parçalara temas etmeye karşı koruma).
- Değiştirme veya yeniden uyarılma işlemi yapmayın.
- Ürünün üstünü örtmeyin. Hava dolaşımını engellemeyin.
- Sadece kuru kapalı alanlarda çalıştırın.
- Dönüştürücü kısıtlanabilir.
- Aşırı ortam sıcaklığında ve harici ısıtmada çalışma kullanım ömrünü kısaltır. Isının dağılmasını sağlayın. Ortam sıcaklığı (ta) ve mahfaza sıcaklığı (tc) aşılmamalıdır.
- Aşırı sıcaklıkta (>150°C) dönüştürücü çalışmaz. Şebeke kapatılmaz. Soğuduktan sonra, dönüştürücü otomatik olarak tekrar çalışmaya başlar.
- Kısa devre veya aşırı yükte dönüştürücü çalışmaz. Şebeke kapatılmaz. Hatanın giderilmesinden sonra dönüştürücü otomatik olarak tekrar çalışmaya başlar.

Teknik veriler			
Nominal volta			220-240V 0/~50/60Hz
Nominal akım			160mA
Koruma sınıfı			II
Kısmi yük alanı			0,3 - 25W
Sabit çıkış akımı			150 - 700mA
Secondary gerilim			2-42V
Boşta çalışma gerilimi			59V
Rölanti emniyeti			<input checked="" type="checkbox"/>
Dimmer alanı			1-100%
verilen çevre derecesini (ta)			-20°C...+45°C
Gövde sıcaklığı (tc)			85°C
Performans yoğunlaştırması	Performans kesiti	PRI	0,75 - 1,5mm ²
		SEC	0,5-1,5 mm ²
	Bantlama uzunluğu	PRI	6 mm
		SEC	6 mm

MAGYAR

KEZELÉSI ÚTMUTATÓ LED TÁPEGYSÉG 1007229

- Ez a termék csak olyan LED-ek üzemeltetésére szolgál amelyek 150 - 700mA állandó áramot igényelnek.
- A villamos csatlakozáson munkát csak engedéllyel rendelkező villamos szakember végezhet!
- Vegye figyelembe a helyi előírásokat!
- Az áramellátást, illetve a csatlakozó vezetékét áramtalanítani kell.
- A telepítés teljes időtartama alatt feszültségmentesnek kell maradni a csatlakozó vezetéknek! A feszültség alatti csatlakoztatás tönkreteszi a LED-et!
- Az előzetes üzemelés esetén szekunder oldalon maradék feszültség lehet. Vagy 10 percet kell várni, vagy a szekunder kimenetet lekapcsolni (!) készüléknél rövidebbre kell várni, a maradék feszültség eltávolítására (a LED-ek nem szabad csatlakoztatva lenni!).
- A LED-eket nem szabad szekunder oldalon kapcsolni.
- Figyelembe kell venni és nem szabad túllépni a konverter teljesítményét.
- A konvertert a csavarfuratokon keresztül szilárdan fel kell csavarozni.
- Ügyelni kell a csatlakoztatásra.
- Ügyelni kell a primer és szekunder vezetéknek megfelelő rögzítésére a hűtési tehermentesítésben.
- A primer és szekunder vezetéknek mindig keresztvezetéstől mentesen kell fektetni.
- A kimeneti vezeték max. hossza nem lépheti túl az 2 m-t.
- A házat nem szabad kinyitni (aktívabb alkatrészek érintése elleni védelem).
- Nem szabad megváltoztatni, vagy módosítani.
- A terméket nem szabad letakarni. A levegő keringését nem szabad befolyásolni.
- Csak száraz belső területeken szabad üzemeltetni.
- A konverter feszültségre szabályozható.
- A túl nagy környezeti hőmérséklet és külső melegítés melletti üzem lerövidíti az élettartamot. Gondoskodni kell a hőelvezetésről. A (ta) környezeti hőmérsékletet és a (tc) házhőmérsékletet nem szabad túllépni.
- Túl magas hőmérséklet (>150°C) esetén a konverter működésképtelenné válik. Nem történik hálózati lekapcsolás. A lehűtést követően a konverter automatikusan ismét üzembe lép.
- Zárlat, vagy túlterhelés esetén a konverter működésképtelenné válik. Nem történik hálózati lekapcsolás. A hiba megszüntetését követően a konverter automatikusan ismét üzembe lép.

Műszaki adatok			
Névleges feszültség			220-240V 0/~50/60Hz
Névleges áram			160mA
Érintésvédelmi osztály			II
Részleges terhelési tartomány			0,3 - 25W
Kimeneti áram			150 - 700mA
Szekunder feszültség			2-42V
Üresjáratú feszültség			59V
Üresjáratú védelem			<input checked="" type="checkbox"/>
Dimmelési tartomány			1-100%
Környezeti hőmérséklet (ta)			-20°C...+45°C
Burkolat hőmérséklet (tc)			85°C
Kábel	Vezeték keresztmetszet	PRI	0,75 - 1,5mm ²
		SEC	0,5-1,5 mm ²
	Kábel előkészítés	PRI	6 mm
		SEC	6 mm