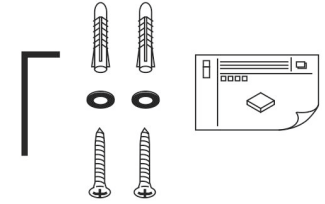


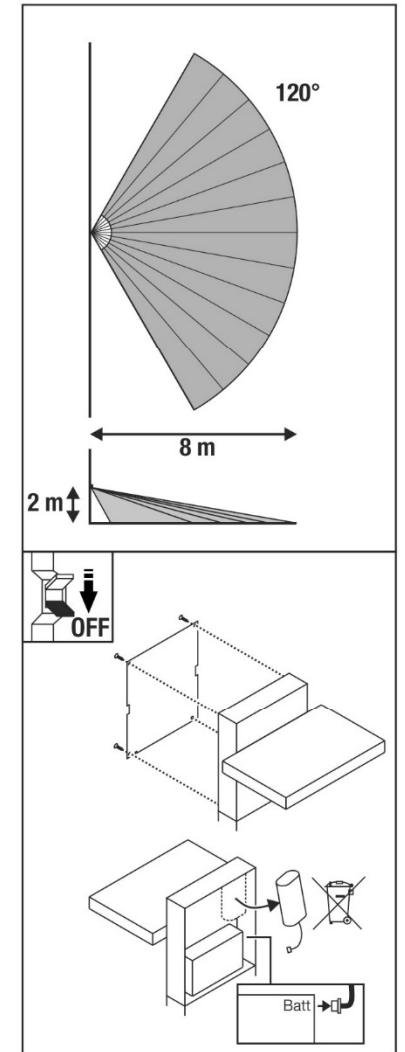
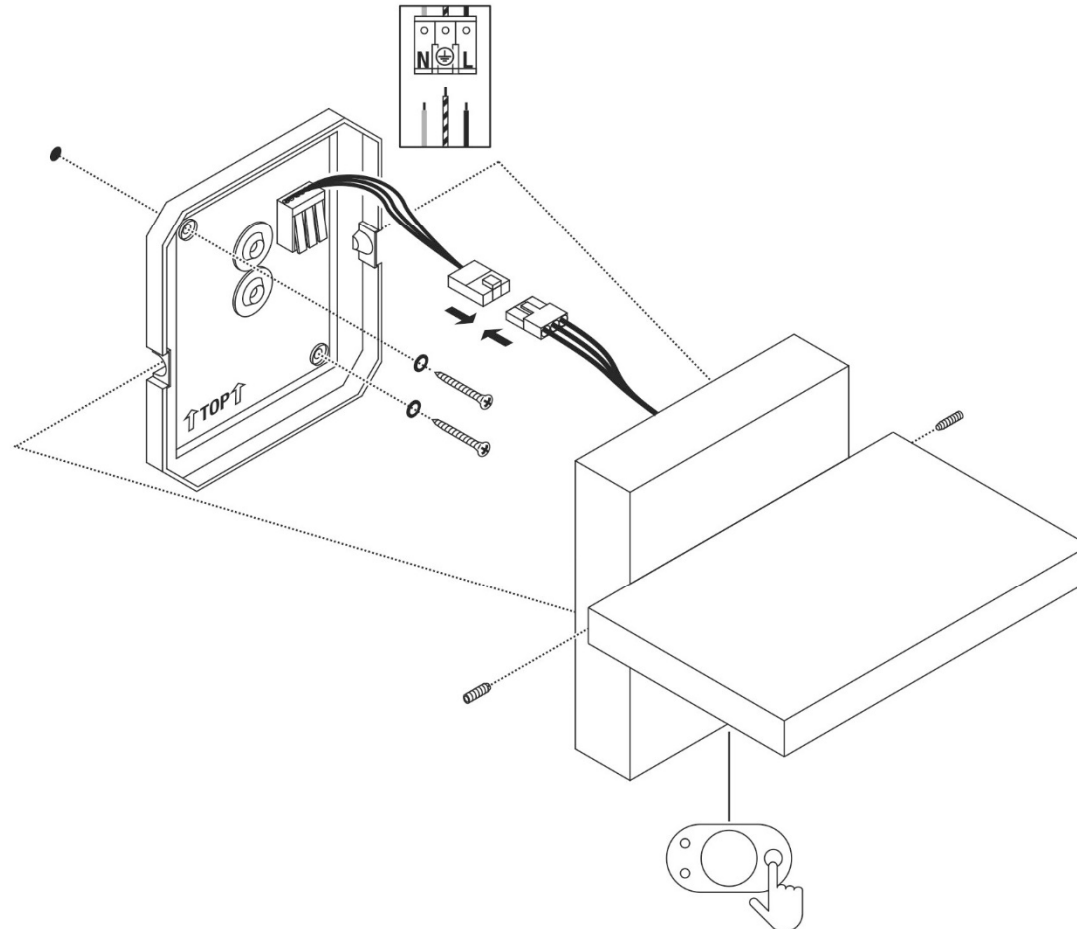
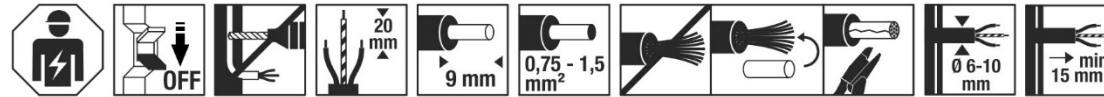
IP65 ta: -25°C ...+45°C

100V - 240V ~50/60Hz	6,8W	2200K: 600 lm 2700K: 650 lm	CRI>80	19,6 x 16,8 x 17,2 cm	1,68 kg
----------------------	------	--------------------------------	--------	-----------------------	---------



- DE** Betriebsanleitung
Wandleuchte
- EN** Operation Manual
Wall Light
- FR** Mode d'emploi
Applique
- ES** Manual de instrucciones
Luminaria de pared
- IT** Istruzioni per l'uso
Lampada da parete
- NL** Gebruiksaanwijzing
Wandarmatuur
- DA** Driftsvejledning
Vægglampe
- PL** Instrukcja obsługi
Lampa ścienna
- RU** Инструкция по эксплуатации
Настенный светильник
- SV** Bruksanvisning
Väggarmatur
- TR** Kullanma kilavuzu
Duvar lambası
- HU** Használati utasítás
Fali lámpatest

1008542





DE - Die Installation erfordert Fachkenntnisse und darf nur eine zugelassene Elektrofachkraft unter Berücksichtigung örtlicher und nationaler Bestimmungen durchführen!

EN - The installation requires expert knowledge and may be carried out only by an approved electrician under consideration of local and national regulations!

FR - L'installation nécessite des connaissances spécialisées et ne peut être effectuée que par un électricien agréé, en tenant compte des réglementations locales et nationales!

ES - ¡Para realizar la instalación son necesarios conocimientos técnicos. La instalación será realizada exclusivamente por un técnico electricista autorizado, respetando las normativas locales y nacionales!

IT - L'installazione richiede conoscenze tecniche e può essere eseguita soltanto da un elettricista autorizzato tenendo conto delle norme locali e nazionali!

NL - De installatie vereist vakkennis en mag uitsluitend door een erkende elektricien worden uitgevoerd, waarbij de lokale en nationale voorschriften in acht moeten worden genomen!

DA - Installationen kræver fagkundskab og må kun gennemføres af en autoriseret el-installatør. Lokale og nationale bestemmelser skal herved overholdes!!

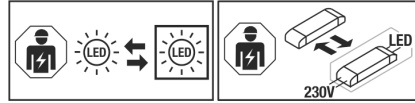
PL - Instalacja wymaga wiedzy specjalistycznej i powinna być przeprowadzana wyłącznie przez uprawnionego elektryka przy uwzględnieniu miejscowych i krajowych przepisów!

RU - Установка требует специальных знаний и может производиться только сертифицированным электриком с соблюдением местных и национальных положений!!

SV - Installationen kräver fackkunskaper och får endast utföras av en elektriker. Lokala och nationella bestämmelser måste följas!

TR - Kurulum uzmanlık gerektirir ve sadece yerel ve ulusal yönetmelikler dikkate alınarak yetkili bir elektrikçi tarafından yapılabilir!

HU - A csatlakoztatás szakudást igényel, és kizárólag feljogosított villamosági szakember végezheti el a helyi és nemzeti rendelkezések figyelembe vétele mellett!



DE - Die Lichtquelle ist nur durch eine Fachkraft austauschbar. Das Betriebsgerät ist nur durch eine Fachkraft austauschbar.

EN - The light source is only replaceable by a professional. The control gear is only replaceable by a professional.

FR - La source lumineuse peut uniquement être remplacée par un spécialiste. L'auxiliaire de commande peut uniquement être remplacé par un spécialiste.

ES - La fuente de luz solo podrá ser reemplazada por un técnico especialista. El dispositivo electrónico solo podrá ser reemplazado por un técnico especialista.

IT - La sorgente luminosa può essere sostituita solo da personale autorizzato. Il dispositivo di alimentazione può essere sostituito solo da personale autorizzato.

NL - De lichtbron kan uitsluitend door een specialist of vakman worden vervangen. Het voorschakelapparaat kan uitsluitend door een specialist of vakman worden vervangen.

DA - Lyskilden kan kun udskiftes af en fagmand. Driftsapparatet kan kun udskiftes af en fagmand.

PL - Źródło światła może być wymieniane tylko przez specjalistę. Urządzenie sterujące może być wymieniane tylko przez specjalistę.

RU - Источник света разрешается заменять только специалистам. Устройство управления разрешается заменять только специалистам.

SV - Ljuskällan får endast bytas ut av fackpersonal. Drivdonet får endast bytas ut av fackpersonal.

TR - Işık kaynağı yalnızca uzman kişiler tarafından değiştirilebilir. Kumanda tertibatı yalnızca uzman kişiler tarafından değiştirilebilir.

HU - A fényforrást csak szakember cserélheti. A vezérlőegységet csak szakember cserélheti.

Technische Änderungen vorbehalten. Technical Details are subject to change. Les détails techniques sont sujet à des changements. Nos reservamos el derecho a modificaciones técnicas. Modifiche tecniche riservate. Behoudens technische wijzigingen. Ret til tekniske ændringer forbeholdes. Zmiany techniczne zastrzeżone. Сохраняется право на внесение технических изменений. Tekniska ändringar kan förekomma. Teknikerlehet csak szakember cserélheti. A technikai részletek termékenként változhatnak.

UK SLV UK
CA Unit E Chiltern Park
Boscombe Road, Bedfordshire
LU5 4LT

DE Betriebsanleitung Wandleuchte 1008542

Anleitung sorgfältig lesen und aufbewahren!

⚠ Sicherheitshinweise für Installation und Betrieb Nichtbeachtung kann zu Lebens-, Verbrennungs- und Brandgefahr führen!

Jegliche Arbeiten am elektrischen Anschluss nur durch Elektrofachkraft! Produkt nicht verändern oder modifizieren.

Nichts an dem Produkt befestigen.

Produkt nicht abdecken.

Bei Verdacht einer Fehlfunktion oder Beschädigung außer Betrieb nehmen und Händler oder Elektrofachkraft kontaktieren.

Sicherstellen, dass Kinder an dem Produkt keinen Schaden nehmen.

Nicht in die aktive Lichtquelle starren.

Weitere Sicherheitshinweise = **⚠**

Bestimmungsgemäße Verwendung

Schutzklasse I (1) - Anschluss mit Schutzleiter.

Nur fest montiert auf ebenen Untergrund betreiben.

Nur auf normal oder nicht entflammbar Flächen betreiben.

Keinen starken mechanischen Beanspruchungen oder starker Verschmutzung aussetzen.

IP65: Schutz gegen Eindringen von Staub - Schutz gegen Strahlwasser aus allen Richtungen.

Zulässige Umgebungstemperatur(ta): -25°C ...+45°C

Lichtquelle

Die Lichtquelle dieser Leuchte darf nur vom Hersteller oder einem von ihm beauftragten Servicetechniker oder einer vergleichbar qualifizierten Person ersetzt werden.

Dieses Produkt enthält eine Lichtquelle der Energieeffizienzklasse D.

Referenzeinstellung: 2700K

Pflege / Lagerung

⚠ Produkt spannungsfrei schalten und abkühlen lassen.

Regelmäßig mit leicht angefeuchtetem (Wasser) Tuch nur äußerlich reinigen.

Nicht mit Hochdruckreiniger reinigen.

Belüftungs- und Ablauföffnungen müssen frei bleiben.

Folgende Einflüsse können unerwünschte Wirkungen auf das Produkt haben: Saure Umgebung, hoher Salzgehalt in der Luft, Reinigungsmittel, Dünger, Streusalz, Chemikalien.

Nur trocken und sauber lagern.

Montage

⚠ Stromversorgung / Anschlussleitung spannungsfrei schalten!

Nur beschriebenes Zubehör verwenden.

Nur geeignetes Montagematerial verwenden.

Nur für Wandaufbau geeignet.

⚠ Örtliche Installationsvorschriften für Außenbereich beachten.

Produkt nicht eigenhändig abdichten (z.B. mit Silikon).

Gemäß angegebener IP Schutzart installieren.

Optimales Ladeverhalten wird erreicht, wenn das Solarmodul möglichst direkt von der Sonne angestrahlt wird.

Montieren wie in Abbildung dargestellt.

Nur mit Lichtaustritt nach unten montieren.

Die Leuchte kann direkt in Betrieb genommen werden.

Elektrischer Anschluss

Anschlussleitung mit vollständiger Isolierung min. 15 mm ins Gehäuse führen.

Flexible Adern mit geeigneten Aderendhülsen versehen!

Außenleiter → Klemme L

Neutralleiter → Klemme N

Schutzleiter → Erdungsklemme

⚠ Sichern Halt und ordnungsgemäße Funktion prüfen!

Sensoreinstellung

Modus 1:

Die Taste am Sensor einmal drücken - die obere LED leuchtet grün.

Bei einem Umgebungslicht unter 30 lux leuchtet die Leuchte mit 60 lm, solange keine Bewegung registriert wird.

Wird eine Bewegung registriert, leuchtet die Leuchte mit 600 lm. Wird keine weitere Bewegung mehr registriert, leuchtet die Leuchte für weitere 60 Sek..

Modus 2:

Taste zweimal drücken - die obere LED leuchtet rot.

Wird eine Bewegung registriert und fällt das Umgebungslicht unter 30 lux leuchtet die Leuchte mit 600 lm. Wird keine Bewegung mehr registriert leuchtet die Leuchte noch für weitere 60 Sek..

Modus 3:

Taste dreimal drücken - die obere LED leuchtet gelb.

Dauerhaftes Licht von 240lm. Der Bewegungsmelder ist nicht aktiv.

Farbtemperatureinstellung (CCT 2200K/2700K)

Taste zweimal innerhalb von 0,5 Sek. drücken: Die Farbtemperatur der Leuchte wird geändert.

Taste mehr als 3 Sek. drücken - die Leuchte schaltet aus.

Leuchtet die untere LED grün: Batteriebetrieb

Leuchtet die untere LED blau: Netzversorgung

Hinweise zu der Batterie

Das Produkt enthält eine aufladbare Batterie vom Typ:

Li-ION 7,4V 3200mAh

Die Batterie wird über das Solarmodul bei entsprechender Sonneneinstrahlung geladen.

EN Operation Manual Wall Light 1008542

Read manual carefully and keep for further use!

⚠ Safety advices for installation and operation. Disregard may lead to danger of life, burning or fire!

Any works on the electrical connection only by electrician!

Do not alter or modify the product.

Do not fasten anything on the product.

Do not cover the product.

Take out of service when suspecting a defect or malfunction and contact your dealer or a qualified electrician.

Take measures that children get not harmed by the product.

Do not stare into the active light source.

Additional safety advices = **⚠**

Use as directed

Safety class I (1) - Connection with protective conductor.
Operate only firmly fixed on an even surface.
Operate only on normal or not inflammable surfaces.
Do not strain mechanically or expose to strong dirt contamination.
IP65: Protection against dust (dust-tight) - Protection against jetted water from all directions.
Admissible ambient temperature(ta): -25°C ...+45°C

Light Source

The light source of this luminaire may only be replaced by the manufacturer, an authorized service technician or a comparable qualified person.
This product contains a light source of the energy efficiency class D.
Reference control setting: 2700K

Care / Storage

Disconnect product from mains and let it cool down.
Clean external surfaces regularly with a slightly moistened (water) cloth.
Do not clean with a high pressure cleaner.
Openings providing aeration or drainage must be kept free.
The following influences may have unwanted effects on the product: acidic surrounding, high salt content in the air, cleaning agents, fertilizer, thawing salt, chemicals.
Store dry and clean.

Installation

Switch off mains / fixed connection cable!
Use only described accessories.
Use only suitable fastening materials.
Only suited for wall surface mounting.
 Follow local regulations for outdoor installations.
Do not seal the product yourself (e.g. with silicone).
Install according to declared IP type.
Optimized charging is achieved when the solar module is exposed to direct sunlight.
Install as shown in the figure.
Install only with light exit pointing down.
The luminaire may be put into service directly.

Electrical connection

Direct the fixed wiring with its complete insulation at least 15 mm into the housing.
Equip flexible wire ends with suitable wire ferrules!
Live conductor → Terminal L
Neutral conductor → Terminal N
Protective conductor → Earth terminal

Check secure fixation and proper function!

Detection Adjustment

Mode 1:
Press the button on the sensor once - the upper LED lights up green.
In ambient light below 30 lux, the light illuminates at 60 lm as long as no movement is detected.
If movement is detected, the light illuminates at 600 lm. If no further movement is detected, the light remains on for a further 60 seconds.

Mode 2:
Press the button twice - the upper LED lights up red.
If movement is detected and the ambient light falls below 30 lux, the light illuminates at 600 lm. If no more movement is detected, the light remains on for a further 60 seconds.

Mode 3:
Press the button three times - the upper LED lights up yellow.
Continuous light of 240lm. The motion detector is not active.

Colour temperature setting (CCT 2200K/2700K)
Press the button twice within 0.5 seconds: The colour temperature of the light is changed.

Press the button for more than 3 seconds - the light switches off.

If the lower LED lights up green: Battery operation
If the lower LED lights up blue: Mains supply

Notice on the battery

The product contains a rechargeable battery of the type:
Li-ION 7,4V 3200mAh
The battery is charged via the solar module at appropriate sunlight.

FR Mode d'emploi Applique 1008542

Lire attentivement le mode d'emploi et le conserver dans un endroit sûr !

Consignes de sécurité pour l'installation et l'utilisation Le non-respect peut entraîner un risque de mort, de brûlures et d'incendie !

Les travaux de branchement électrique doivent uniquement être effectués par un électricien qualifié !
Ne pas modifier ni altérer le produit.
Ne rien fixer sur le produit.
Ne pas couvrir le produit.
En cas de soupçon de dysfonctionnement ou de dommage, arrêter l'appareil et contacter le revendeur ou un électricien qualifié.
S'assurer que les enfants n'endommagent pas le produit.
Ne pas regarder la source lumineuse.
Consignes de sécurité complémentaires =

Utilisation conforme

Classe de protection I (1) - Branchement avec câble de terre.
Utiliser uniquement lors du montage fixe sur un support plat.
Utiliser uniquement sur des surfaces normales ou ininflammables.
Ne pas exposer à de fortes contraintes mécaniques ou à une saleté importante.
IP65: Protection contre la pénétration de poussière - Protection contre jets d'eau provenant de toutes les directions.
Température ambiante admise (ta) : -25°C ...+45°C

Source lumineuse

La source lumineuse contenue dans ce luminaire ne doit être remplacée que par le fabricant ou son agent de maintenance ou une personne de qualification équivalente.
Ce produit contient une source lumineuse de la classe d'efficacité énergétique D.
Réglage de référence : 2700K

Entretien / Stockage

Mettre le produit hors tension et laisser refroidir.
Nettoyer régulièrement, la partie extérieure seulement, avec un chiffon légèrement humidifié (à l'eau).
Ne pas nettoyer au nettoyeur haute pression.
Les ouvertures de ventilation et d'évacuation doivent rester libres.

Les facteurs suivants peuvent avoir des effets indésirables sur le produit : Environnement acide, forte teneur en sel dans l'air, nettoyants, engrais, sel de voirie, produits chimiques.
Entreposer dans un endroit sec et propre uniquement.

Montage

Mettre l'alimentation/le câble de raccordement hors tension !
Utiliser uniquement les accessoires décrits.
Utiliser uniquement le matériel de montage approprié.
Uniquement adapté pour montage en saillie au mur.
 Respecter les réglementations d'installation locales pour les zones extérieures.
Ne pas sceller le produit vous-même (par ex. avec du silicone).
Installer selon l'indice de protection IP spécifié.
Pour un comportement de charge optimal, le module solaire doit être exposé à la lumière directe du soleil.
Montage comme indiqué sur l'illustration.
S'installe uniquement avec la sortie de lumière vers le bas.
Le luminaire peut être mis en service directement.

Raccordement électrique

Passer le câble de raccordement avec l'isolation complète de 15 mm minimum dans le boîtier.
Placer des embouts adaptés sur les fils souples !
Conducteur extérieur → Borne L
Conducteur neutre → Borne N
Câble de terre → Borne de terre

Vérifier le bon maintien et le bon fonctionnement !

Paramétrage du capteur

Mode 1 :
Appuyer une seule fois sur le bouton du capteur - la LED supérieure s'allume en vert.
Avec une luminosité ambiante inférieure à 30 lux, la lampe éclaire avec 60 lm, jusqu'à ce qu'un mouvement soit détecté.
Lorsqu'un mouvement est détecté, la lampe éclaire avec 600 lm. Si aucun autre mouvement n'est détecté, la lampe reste allumée pendant 60 secondes.

Mode 2 :
Appuyer deux fois sur le bouton - la LED supérieure s'allume en rouge.
Si aucun mouvement n'est détecté et si la lumière ambiante passe en dessous de 30 lux, la lampe éclaire avec 600 lm. Si aucun autre mouvement n'est détecté, la lampe reste allumée pendant 60 secondes.

Mode 3 :
Appuyer trois fois sur le bouton - la LED supérieure s'allume en jaune.
Éclairage permanent avec 240 lm. Le détecteur de mouvements est désactivé.

Réglage de la température d'éclairage (CCT 2200K/2700K)
Appuyer deux fois sur le bouton en l'espace de 0,5 seconde : la température de l'éclairage est modifiée.

Appuyer sur le bouton pendant plus de 3 secondes - la lampe s'éteint.

La LED inférieure est allumée en vert : fonctionnement sur accumulateur
La LED inférieure est allumée en bleu : fonctionnement sur secteur

Remarques concernant la batterie

Ce produit contient une batterie rechargeable de type :
Li-ION 7,4V 3200mAh
Le chargement de la batterie s'effectue via le module solaire en l'exposant au soleil.

ES Manual de instrucciones Luminaria de pared 1008542

¡Leer atentamente las instrucciones y guardarlas!

Instrucciones de seguridad para instalación y funcionamiento ¡En caso de omisión, subyace peligro de quemaduras, incendio y lesiones mortales!

¡Cualquier trabajo en la conexión eléctrica deberá ser llevado a cabo exclusivamente por personal técnico eléctrico!
Ni modificar ni transformar el producto.
No fijar nada al producto.
No cubrir el producto.
En caso de sospechar mal funcionamiento, daños o deterioro, poner fuera de servicio y avisar al distribuidor o a un técnico electricista.
Cerciorarse de que los niños no se hagan daño con el producto.
No mire directamente al foco luminoso.
Otras instrucciones de seguridad =

Utilización acorde a lo previsto

Clase de protección I (1) - Conexión con toma de tierra.
Poner en funcionamiento solo sobre superficie plana y fijamente montado.
Operar exclusivamente sobre superficies normales o no inflamables.
No exponer a fuerte esfuerzo mecánico ni a gran suciedad.
IP65: Protección contra la penetración de polvo - Protección contra chorros de agua procedentes de todas las direcciones.
Temperatura ambiente admisible(ta): -25°C ...+45°C

Fuente luminosa

El foco luminoso de esta lámpara solo debe ser sustituido por el fabricante o un técnico autorizado por este o por una persona igualmente cualificada.
Este producto contiene una fuente de luz con la clase de eficiencia energética D.
Ajustes de control de referencia: 2700K

Cuidados / Almacenamiento

Desconectar tensión del producto y esperar a que se enfríe.
Limpiar regularmente solo el exterior con un paño húmedo (agua).
No limpiar con limpiador de alta presión.
Deben mantenerse libres los orificios de ventilación y de salida.
Las siguientes influencias pueden perjudicar el producto: Entorno ácido, alto contenido de sal en el aire, detergentes, abonos, sales para carreteras, productos químicos.
Almacenar exclusivamente en lugares secos y limpios.

Montaje

¡Desconectar la tensión de la alimentación de corriente/del cable de conexión!
Utilizar exclusivamente el accesorio descrito.
Utilizar exclusivamente el material de montaje adecuado.
Apto exclusivamente para montaje en la pared.
 En caso de exteriores deben respetarse las normativas de instalación locales.

No sellar el producto por iniciativa propia (p. ej. con silicona).
 Instalar de acuerdo con el tipo de protección IP indicado.
 El patrón de carga óptimo se consigue cuando el módulo solar se halla directamente expuesto a los rayos del sol.
 Montar tal y como indica la ilustración.
 Montar exclusivamente con salida de luz hacia abajo.
 La luminaria puede ponerse en funcionamiento directamente.

Conexión eléctrica
 Introducir el cable de conexión con aislamiento integral como mínimo 15 mm en la carcasa.
 ¡Dotar los hilos flexibles con punteras terminales adecuadas!
 Conductor externo → borne L
 Conductor neutro → borne N
 Toma de tierra → borne de toma de tierra

¡Revisar el buen soporte y correcto funcionamiento!

Configuración del sensor

Modo 1:
 Al pulsar una vez la tecla del sensor, el LED superior se iluminará en color verde.
 Cuando la luz ambiente es inferior a 30 lux, mientras no se detecte movimiento, la lámpara emitirá 60 lm.
 Si se detecta movimiento, la lámpara se iluminará con 600 lm. En caso de que no se detecte más movimiento, la intensidad de iluminación continuará otros 60 segundos.

Modo 2:
 Al pulsar dos veces la tecla, el LED superior se iluminará en rojo.
 Si se detecta un movimiento y la luz ambiental cae por debajo de 30 lux, la lámpara emitirá 600 lm. En caso de que no se detecte más movimiento, la intensidad de iluminación continuará otros 60 segundos.

Modo 3:
 Al pulsar la tecla tres veces, el LED superior se encenderá en color amarillo.
 Si hay luz permanente de 240 lm: el detector de movimiento no está activo.

Ajuste de temperatura de color (CCT 2200K/2700K)
 Pulse el botón dos veces en menos de 0,5 segundos: se cambiará la temperatura de color de la lámpara.

Mantenga pulsado el botón durante más de 3 segundos: la lámpara se apagará.

Si el LED inferior está iluminado en verde: funcionamiento con batería.
 Si el LED inferior está iluminado en azul: funcionamiento con corriente eléctrica.

Observaciones acerca de las baterías
 El producto contiene una batería recargable del tipo:
 Li-ION 7,4V 3200mAh
 La batería se carga con el módulo solar expuesto a los rayos del sol.

Istruzioni per l'uso

Lampada da parete

1008542

Leggere e conservare attentamente le istruzioni!

Avvertenze di sicurezza per installazione ed esercizio
 In caso di mancata osservanza sussiste il rischio di morte, combustione e incendio!
 Qualunque lavoro sul collegamento elettrico va eseguito solo da elettricisti!
 Non alterare né modificare il prodotto.
 Non fissare nulla al prodotto.
 Non coprire il prodotto.
 In caso di sospetto di malfunzionamento o danneggiamento, mettere fuori servizio e contattare il rivenditore o un elettricista.
 Sincerarsi che i bambini non danneggino il prodotto.
 Non guardare direttamente la sorgente luminosa.
 Altre avvertenze di sicurezza =

Utilizzo conforme
 Classe di protezione I (1) - collegamento con cavo di terra.
 Azionare solo se montato saldamente su fondo in piano.
 Azionare soltanto su superfici normali o non infiammabili.
 Non esporre a forti sollecitazioni meccaniche o a sporcizia intensa.
 IP65: Protezione contro la penetrazione di polvere - Protezione contro getti d'acqua da tutte le direzioni.
 Temperatura ambiente ammessa (ta): -25°C ...+45°C

Sorgente luminosa
 La sorgente luminosa di questa lampada può essere sostituita esclusivamente dal produttore, da un tecnico da lui incaricato o da una persona qualificata equiparabile.
 Questo prodotto contiene una sorgente luminosa con classe di efficienza energetica D.
 Ampostazioni di controllo di riferimento: 2700K

Cura / Conservazione
 Scollegare il prodotto e farlo raffreddare.
 Pulire solo esternamente a intervalli regolari con un panno leggermente imbibito di acqua.
 Non pulire con idropulitrice.
 Le aperture di aerazione e scarico aria devono rimanere libere.
 Le seguenti condizioni potrebbero avere effetti indesiderati sul prodotto:
 Ambiente acido, elevato contenuto di sali nell'aria, detergenti, concimi, sale antigelo, sostanze chimiche.
 Conservare solo asciutto e pulito.

Montaggio
 Eliminare l'alimentazione elettrica / scollegare il cavo di collegamento.
 Usare solo gli accessori descritti.
 Usare solo materiale adatto per il montaggio.
 Adatto solo per l'installazione a parete.
 Rispettare le direttive per l'installazione locale in ambienti esterni.
 Non sigillare il prodotto autonomamente (ad es. con silicone).
 Installare secondo il grado di protezione IP indicato.
 La carica ottimale si ottiene con l'esposizione possibilmente diretta del modulo fotovoltaico alla luce del sole.
 Montare come illustrato in figura.
 Montare solo con emissione verso il basso.
 L'apparecchio può essere subito messo in funzione.

Collegamento elettrico
 Introdurre nell'alloggiamento almeno 15 mm di cavo di collegamento con isolamento completo.
 Utilizzare puntalini adeguati sulle estremità dei cavi elettrici!
 Cavo esterno → Morsetto L
 Cavo neutro → Morsetto N
 Cavo di terra → Morsetto di terra

Controllare la tenuta sicura e il funzionamento corretto!

Impostazione del sensore

Modalità 1:
 Premere una volta il pulsante sul sensore: il LED superiore si illumina di verde.
 In presenza di una luce ambientale inferiore a 30 lux, la luce brilla a 60 lm finché non viene rilevato alcun movimento.
 Se viene rilevato un movimento, la luce si accende a 600 lm. Se non viene rilevato alcun movimento, la luce rimane accesa per altri 60 secondi.
Modalità 2:
 Premere due volte il pulsante: il LED superiore si illumina di rosso.
 Se viene rilevato un movimento e la luce ambientale scende al di sotto dei 30 lux, l'apparecchio illumina con 600 lm. Se non viene rilevato alcun movimento, la luce rimane accesa per altri 60 secondi.

Modalità 3:
 Premere tre volte il pulsante. Il LED superiore si illumina di giallo.
 Luce permanente di 240 lm. Il rilevatore di movimento non è attivo.

Impostazione della temperatura colore (CCT 2200K/2700K)
 Premere due volte il pulsante entro 0,5 secondi: la temperatura di colore della luce viene modificata.

Premendo il pulsante per più di 3 secondi, la luce si spegne.

Se il LED inferiore si illumina di verde: funzionamento a batteria
 Se il LED inferiore si accende di blu: corrente

Indicazioni sulla batteria
 Il prodotto contiene una batteria ricaricabile di tipo:
 Li-ION 7,4V 3200mAh
 La batteria è caricata tramite modulo fotovoltaico in presenza di adeguato irraggiamento solare.

Gebruiksaanwijzing

Wandarmatuur

1008542

Handleiding zorgvuldig lezen en bewaren!

Veiligheidsinstructies voor installatie en gebruik
Niet-naleving kan levens-, verbrandings- en brandgevaar tot gevolg hebben!
 Elektrische aansluitingen mogen uitsluitend door een elektricien worden uitgevoerd!
 Product niet wijzigen of aanpassen.
 Niets aan het product bevestigen.
 Product niet afdekken.
 Bij het vermoeden van een defect of beschadiging niet meer gebruiken en contact opnemen met verkooppunt of elektricien.

Zorg ervoor dat kinderen geen schade kunnen oplopen door contact met het product.
 Niet in de lichtbron kijken.
 Overige veiligheidsinstructies =

Beoogd gebruik
 Veiligheidsklasse I (1) - aansluiting met aardedraad.
 Alleen stevig gemonteerd op een vlakke ondergrond gebruiken.
 Alleen op normaal of niet-ontvlambare oppervlakken toepassen.
 Niet blootstellen aan hoge mechanische belastingen of sterke vervuiling.
 IP65: Bescherming tegen het indringen van stof - Bescherming tegen straalwater uit alle richtingen.
 Toegestane omgevingstemperatuur (ta): -25°C ...+45°C

Lichtbron
 De lichtbron van deze lamp mag alleen door de fabrikant of een door hem geautoriseerde service-technicus of een vergelijkbaar geschoolde persoon worden vervangen.
 Dit product bevat een lichtbron van energie-efficiëntieklasse D.
 Referentie-instellingen: 2700K

Verzorging / Opslag
 Product spanningsvrij maken en laten afkoelen.
 Regelmatig met iets vochtige (water) doek alleen aan de buitenkant reinigen.
 Niet met hogedrukreiniger reinigen.
 Ventilatie- en afvoergaten moeten vrij blijven.
 De volgende factoren kunnen ongewenste effecten op het product hebben: zure omgeving, hoog zoutgehalte in de lucht, reinigingsmiddelen, meststoffen, stroomloos, chemicaliën
 Alleen droog en schoon bewaren.

Montage
 Stroomtoevoer / aansluitkabel spanningsvrij maken!
 Uitsluitend de beschreven accessoires gebruiken.
 Uitsluitend geschikt montage materiaal gebruiken.
 Uitsluitend geschikt voor wandopbouw.
 Lokale installatievoorschriften voor buiten in acht nemen.
 Product niet zelf afdichten (bijv. met silicone).
 Volgens aangegeven IP-beschermingsklasse installeren.
 Om de batterij optimaal op te laden, is het belangrijk dat de zon zo direct mogelijk op het zonnepaneel schijnt.
 Monteren zoals op de afbeelding is weergegeven.
 Alleen met lichtbundel naar beneden monteren.
 De lamp kan meteen in gebruik genomen worden.

Elektrische Aansluiting
 De volledig geïsoleerde aansluitkabel min. 15 mm in de behuizing steken.
 Flexibele draden voorzien van geschikte adereindhulzen!
 Fase draad → Klem L
 Nuldraad → Klem N
 Aarddraad → Aardklem

Controleren op stevige bevestiging en correcte werking!

Sensor instellen

Modus 1:
 Druk de toets op de sensor een keer in - de bovenste LED brandt groen.
 Bij een omgevingslicht onder 30 lux brandt die lamp met 60 lm, zolang er geen beweging wordt geregistreerd.
 Als er een beweging wordt geregistreerd, brandt de lamp met 600 lm. Als er geen nieuwe beweging meer wordt geregistreerd, blijft de lamp nog 60 seconden branden.

Modus 2:
Druk twee keer op de toets - de bovenste LED brandt rood.
Als er een beweging wordt geregistreerd bij een omgevingslicht onder 30 lux, brandt de lamp met 600 lm. Als er geen nieuwe beweging meer wordt geregistreerd, blijft de lamp nog 60 seconden branden.

Modus 3:
Druk de toets drie keer in - de bovenste LED brandt geel.
Permanent licht van 240lm. De bewegingsmelder is niet actief.

Kleurtemperatuur instellen (CCT 2200K/2700K)
Druk de toets twee keer in binnen 0,5 seconde: de kleurtemperatuur van de lamp verandert.

Toets meer dan 3 seconden indrukken - de lamp gaat uit.

Onderste LED brandt groen: het product werkt op de accu
Onderste LED brandt blauw: het product werkt op netvoeding

Aanwijzingen m.b.t. de batterij
Het product bevat een oplaadbare batterij van het type:
Li-ION 7,4V 3200mAh
De batterij wordt via het zonnepaneel opgeladen als de zon erop schijnt.

DA Driftsvejledning

Væglampe

1008542

Læs vejledningen grundigt og opbevar den!

⚠ Sikkerhedshenvisninger vedrørende installation og brug
Manglende overholdelse kan resultere i livsfare, forbrændinger og brand!

Alt arbejde på den elektriske tilslutning må kun gennemføres af en el-installatør!

Der må ikke foretages ændringer eller modifikationer af produktet.

Der må ikke fastgøres noget til produktet.

Produktet må ikke dækkes til.

Ved mistanke om fejlfunktion eller beskadigelse skal produktet tages ud af drift. Kontakt så forhandleren eller en el-installatør.

Sørg for, at børn ikke tager skade af produktet.

Undgå at se ind i lyskilden.

Yderligere sikkerhedshenvisninger =

Tilsigtet anvendelse

Beskyttelsesklasse I (1) - tilslutning med beskyttelsesleder.

Må kun anvendes fast monteret på jævn undergrund.

Må kun anvendes på normalt eller ikke antændelige flader.

Må ikke udsættes for kraftige mekaniske belastninger eller stærk forurening.

IP65: Beskyttelse mod indtrængning av støv - Beskyttelse mod strålevand fra alle retninger.

Tilladt omgivelsestemperatur (ta): -25°C ...+45°C

Lyskilde

Denne lampes lyskilde må kun erstattes af producenten eller af en af ham bestilt servicetekniker eller en lignende kvalificeret person.

Dette produkt indeholder en lyskilde med energimærkningsklassen D.

Referencestyreindstillingen: 2700K

Pleje / lagring

Afbryd spændingsforsyningen til produktet og lad den køle af.

Rens regelmæssigt og kun på ydersiden med en let fugtet klud (vand).

Må ikke renses med højtryksrensere.

Ventilations- og udluftningsåbninger skal være frie.

Følgende indflydelser kan påvirke produktet på uønsket måde: Surt miljø, høj saltindhold i luften, rengøringsmidler, gødning, vejsalt, kemikalier.

Skal opbevares rent og tørt.

Montage

Strømforsyningen / tilslutningsledningen skal gøres spændingsfrit!

Anvend kun det beskrevne tilbehør.

Anvend kun egnet montagemateriale.

Kun egnet til vægpåbygning.

Overhold de lokale installationsbestemmelser for udendørsarealer.

Man må ikke selv tætte produktet (f. eks. med silikone).

Skal installeres i henhold til den oplyste IP-beskyttelsesgrad.

Den bedst mulige opladning opnås, når sollyset skinner direkte på solarmodulet.

Monteres som vist på billedet.

Må kun monteres med lysudslip nedad.

Lampen kan straks tages i brug.

Elektrisk forbindelse

Tilslutningsledningen føres med fuldstændig isolering mindst 15 mm ind i armaturhuset.

Fleksible kabler skal forsynes med egnede kabelendemuffer!

Yderleder → Klemme L

Neutralleder → Klemme N

Beskyttelsesleder → Jordklemme

Kontroller med hensyn til sikker fastgøring og korrekt funktion!

Sensorindstilling

Tilstand 1:

Tryk én gang på knappen på sensoren - den øverste LED lyser grønt.

Hvis lyset i omgivelserne er under 30 lux, lyser lyset med 60 lm, så længe der ikke registreres nogen bevægelser.

Hvis der registreres en bevægelse, lyser lyset med 600 lm. Hvis der ikke registreres yderligere bevægelser, lyser lyset i 60 sek. mere.

Tilstand 2:

Tryk to gange på knappen - den øverste LED lyser rødt.

Hvis der registreres en bevægelse, og hvis lyset i omgivelserne er under 30 lux, lyser lyset med 600 lm. Hvis der ikke registreres yderligere bevægelser, lyser lyset i 60 sek. mere.

Tilstand 3:

Tryk tre gange - den øverste LED lyser gult.

Uafbrudt lys på 240 lm. Bevægelsessensoren er ikke aktiv.

Tilstand 3:

Tryk tre gange - den øverste LED lyser gult.

Uafbrudt lys på 240 lm. Bevægelsessensoren er ikke aktiv.

Tilstand 3:

Tryk tre gange - den øverste LED lyser gult.

Uafbrudt lys på 240 lm. Bevægelsessensoren er ikke aktiv.

Tilstand 3:

Tryk tre gange - den øverste LED lyser gult.

Uafbrudt lys på 240 lm. Bevægelsessensoren er ikke aktiv.

Tilstand 3:

Tryk tre gange - den øverste LED lyser gult.

Uafbrudt lys på 240 lm. Bevægelsessensoren er ikke aktiv.

Oplysninger om batteriet

Produktet indeholder et opladeligt batteri af typen:

Li-ION 7,4V 3200mAh

I tilsvarende sollys oplades batteriet af solarmodulet.

PL Instrukcja obsługi

Lampa ścienna

1008542

Instrukcję należy dokładnie przeczytać i ją zachować!

Zasady bezpiecznej instalacji i eksploatacji

Brak przestrzegania zasad może powodować zagrożenie życia, prowadzić do powstania poparzeń i pożaru!

Wszelkie prace przy połączeniach elektrycznych muszą być wykonywane wyłącznie przez uprawnionego elektryka!

Nie wolno dokonywać zmian ani modyfikacji produktu.

Nie przytwierdzać nic do produktu.

Nie przykrywać produktu.

W przypadku podejrzenia wadliwego działania lub uszkodzenia wyłączyć i skontaktować się ze sprzedawcą lub uprawnionym elektrykiem.

Upewnić się, że dzieci nie ucierpią przy kontakcie z produktem.

Nie patrzeć w źródło światła.

Dalsze zasady bezpieczeństwa =

Użytkowanie zgodnie z przeznaczeniem

Klasa ochronności I (1) - podłączenie przy pomocy przewodu ochronnego. Do użytku wyłącznie po zamocowaniu na stałe na równym podłożu.

Używać wyłącznie na normalnie palnych lub niepalnych powierzchniach.

Nie poddawać silnym obciążeniom mechanicznym ani nie narażać na mocne zabrudzenie.

IP65: Całkowita ochrona przed kurzem - Ochrona przed strumieniami wody ze wszystkich kierunków.

Dopuszczalna temperatura otoczenia(ta): -25°C ...+45°C

Źródło światła

Źródło światła tej lampy może zostać wymienione jedynie przez zleconego przez Państwa technika serwisowego lub przez osobę z porównywalnymi kwalifikacjami.

Ten produkt zawiera źródło światła o klasie efektywności energetycznej D. Referencyjnym ustawieniem sterowania: 2700K

Dbalność / składowanie

Odłączyć produkt od napięcia i pozostawić do ostygnięcia.

Czyścić regularnie tylko z zewnątrz przy użyciu lekko zwilżonego (wodą) ręcznika.

Nie czyścić przy użyciu myjki wysokociśnieniowej.

Otwory wentylacyjne i odpływowe muszą pozostać odkryte.

Poniższe okoliczności mogą w niepożądany sposób wpływać na produkt: środowisko kwaśne, wysoka zawartość soli w powietrzu, środki czystości, nawozy, sól drogowa, chemikalia.

Przechowywać wyłącznie w stanie suchym i czystym.

Montaż

Należy odłączyć zasilanie / przewód przyłączeniowy od napięcia!

Korzystać wyłącznie z opisanych akcesoriów.

Korzystać wyłącznie z odpowiednich materiałów montażowych.

Nadaje się tylko do montażu na ścianie.

Należy przestrzegać lokalnych przepisów dotyczących instalacji na zewnątrz budynku.

Nie uszczelniać własnoręcznie produktu (np. silikonem).

Instalować zgodnie z podanym stopniem ochrony IP.

Optymalne ładowanie można osiągnąć, gdy moduł słoneczny jest wystawiony na możliwie bezpośrednio działanie promieni słonecznych.

Montować zgodnie z rysunkiem.

Mocować wyłącznie światłem skierowanym do dołu.

Lampa jest gotowa bezpośrednio do użytku.

Przyłączenie elektryczne

Wprowadzić przewód przyłączeniowy z całkowitą izolacją min. 15 mm do obudowy.

Elastyczne żyły zabezpieczyć przy pomocy odpowiednich końcówek!

Przewód zewnętrzny → zacisk L

Przewód neutralny → zacisk N

Przewód ochronny → zacisk uziemiający

Sprawdź bezpieczne mocowanie i prawidłowe działanie!

Ustawienie czujnika

Tryb 1:

Jednokrotne naciśnięcie przycisku na czujniku – górna dioda LED świeci się na zielono.

Przy oświetleniu otoczenia poniżej 30 luksów lampa świeci się z natężeniem 60 lm, jeśli nie jest rejestrowany ruch.

Jeżeli jest rejestrowany ruch, lampa świeci się z natężeniem 600 lm.

Jeżeli ruch nie jest już rejestrowany, lampa świeci się przez kolejne 60 sek.

Tryb 2:

Dwukrotne naciśnięcie przycisku – górna dioda LED świeci się na czerwono.

Jeżeli jest rejestrowany ruch i oświetlenie otoczenia spadnie poniżej 30 luksów, lampa świeci się z natężeniem 600 lm. Jeżeli ruch nie jest już rejestrowany, lampa świeci się jeszcze przez kolejne 60 sek.

Tryb 3:

Trzykrotne naciśnięcie przycisku – górna dioda LED świeci się na żółto.

Trwałe światło o natężeniu 240 lm. Czujnik ruchu jest nieaktywny.

Tryb 3:

Trzykrotne naciśnięcie przycisku – górna dioda LED świeci się na żółto.

Trwałe światło o natężeniu 240 lm. Czujnik ruchu jest nieaktywny.

Tryb 3:

Trzykrotne naciśnięcie przycisku – górna dioda LED świeci się na żółto.

Trwałe światło o natężeniu 240 lm. Czujnik ruchu jest nieaktywny.

Tryb 3:

Trzykrotne naciśnięcie przycisku – górna dioda LED świeci się na żółto.

Tryb 3:

Trzykrotne naciśnięcie przycisku – górna dioda LED świeci się na żółto.

Tryb 3:

Trzykrotne naciśnięcie przycisku – górna dioda LED świeci się na żółto.

Tryb 3:

Trzykrotne naciśnięcie przycisku – górna dioda LED świeci się na żółto.

Tryb 3:

Trzykrotne naciśnięcie przycisku – górna dioda LED świeci się na żółto.

Tryb 3:

Trzykrotne naciśnięcie przycisku – górna dioda LED świeci się na żółto.

Tryb 3:

Trzykrotne naciśnięcie przycisku – górna dioda LED świeci się na żółto.

RU Инструкция по эксплуатации Настенный светильник 1008542

Внимательно прочитать и сохранить инструкцию!

⚠ Указания по безопасности при установке и эксплуатации
Несоблюдение указаний может представлять угрозу для жизни, создавать угрозу ожогов и пожара!

Все работы с электрическим подключением разрешается производить только специалистам-электрикам!
Не выполнять изменений или модификаций в продукте.

Ничего не закреплять на продукте.

Не накрывать продукт.

При подозрении на неправильное функционирование или повреждение выключить продукт и проконсультироваться с торговым предприятием или специалистом-электриком.

Обеспечить, чтобы продукт не представлял угрозы для детей.

Не смотреть напрямую на источник света.

Дополнительные указания по безопасности = **⚠**

Предполагаемое использование

Класс защиты I (1) - подключение с защитным проводом.

Эксплуатировать только надежно укрепленный на ровной поверхности продукт.

Эксплуатировать только на нормальных или негорючих поверхностях.
Не подвергать сильным механическим нагрузкам или сильному загрязнению.

IP65: защита от проникновения пыли - защита от водяных струй, падающих под любым углом.

Допустимая макс.окружающей среды(та): -25°C ...+45°C

Источник света

Источник света данного светильника может быть заменен только производителем, уполномоченным им сервисным техником или специалистом с соответствующей квалификацией.

Данный продукт содержит источник света класса энергоэффективности D.

Регулировка ссылки: 2700K

Уход / хранение

⚠ Отключить питание продукта и дать ему остыть.

Регулярно чистить только снаружи слегка увлажненной (вода) салфеткой.

Не допускается чистка с помощью мойки высокого давления.

Вентиляционные и сливные отверстия должны оставаться свободными.

Следующие факторы могут оказывать неблагоприятное воздействие на продукт: Кислое окружение, высокое содержание соли в воздухе, чистящие средства, удобрения, соль против льда, химикаты.

Хранить только в сухом и чистом состоянии.

Монтаж

⚠ Выключить электропитание / снять напряжение с соединительного кабеля.

Использовать только описанные аксессуары.

Применять только подходящий монтажный материал.

Подходит только для установки на стене.

⚠ Соблюдать местные предписания по установке на открытом воздухе.

Не герметизировать продукт собственноручно (например, силиконом).

Производить установку согласно указанной степени IP.

Оптимальный процесс зарядки достигается, когда солнечный модуль направлен как можно точнее на солнце.

Монтировать, как показано на рисунке.

Монтировать только световым потоком вниз.

Эксплуатацию светильника можно начинать сразу.

Электрическое подключение

Завести в корпус не менее 15 мм соединительного кабеля в полной изоляции.

Установить на гибкие провода подходящие кабельные наконечники!

Внешний проводка → клемма L

Нейтральный провод → клемма N

Защитный провод → клемма заземления

⚠ Проверить надежное крепление и надлежащее функционирование!

Настройка датчика

Режим 1.

Нажмите кнопку на датчике один раз — верхний светодиод загорится зеленым.

Если окружающее освещение ниже 30 люкс, лампа светится с яркостью 60 лм до тех пор, пока не будет зарегистрировано движение.

Если зафиксировано движение, яркость лампы увеличивается до 600 лм. Если дальнейшего движения не зарегистрировано, лампа светится еще 60 секунд.

Режим 2.

Нажмите кнопку два раза – верхний светодиод загорится красным.

Если зафиксировано движение и окружающее освещение ниже 30 люкс, лампа светится с яркостью 600 лм. Если движения больше не зарегистрировано, лампа светится еще 60 секунд.

Режим 3.

Нажмите кнопку три раза – верхний светодиод загорится желтым цветом.

Постоянное свечение с яркостью 240 лм. Датчик движения выключен.

Настройка цветовой температуры (CCT 2200K/2700K)

Нажмите кнопку дважды в течение 0,5 секунд: цветовая температура света изменится.

Нажмите и удерживайте кнопку более 3 секунд – лампа выключится.

Если нижний светодиод горит зеленым: питание от аккумулятора.

Если нижний светодиод горит синим: питание от сети.

Указания по батарее

Продукт содержит перезаряжаемую батарею типа:

Li-ION 3,7 В 2200 мАч

Батарея заряжается с помощью солнечного модуля при достаточном солнечном освещении.

SV Bruksanvisning Väggarmatur 1008542

Läs igenom och förvara anvisningarna noggrant!

⚠ Säkerhetsinformation för installation och drift

Det finns risk för livsfarliga skador, brännskador och brand om inte anvisningarna följs!

Alla arbeten med elektriska anslutningar får endast göras av behörig elektriker!

Produkten får inte ändras eller modifieras.

Sätt inte fast något på produkten.

Produkten får inte övertäckas.

Vid misstanke om fel eller skador får produkten inte användas. Kontakta återförsäljaren eller en elektriker.

Se till att barn inte kan skada sig på produkten.

Titta inte in i ljuskällan.

Ytterligare säkerhetsinformation = **⚠**

Avsedd användning

Skyddsklass I (1) - Anslutning med skyddsledare.

Använd endast fast monterad på ett jämnt underlag.

Använd endast på normalt eller icke antändliga ytor.

Utsätt inte för kraftig mekanisk belastning eller kraftig nedsmutsning.

IP65: Skydd mot inträngande damm - Spolskydd ifrån alla riktningar.

Tillåten omgivningstemperatur (er): -25°C ...+45°C

Ljuskälla

Denna lampas ljuskälla får endast bytas ut av tillverkaren eller en av denne auktoriserad servicetekniker eller en liknande kvalificerad person.

Denna produkt har en ljuskälla med energiklass D.

Referenskontrollinställningen: 2700K

Skötsel / Förvaring

⚠ Koppla produkten spänningsfri och låt den svalna.

Rengör regelbundet med en något fuktad trasa (vatten).

Rengör inte med högtryckstvätt.

Ventilations- och avluftningsöppningar får inte täckas över.

Påverkan av följande ämnen kan inverka negativt på produkten: sur miljö, hög salthalt i luften, rengöringsmedel, gödsel, vägsalt, kemikalier.

Förvara endast torrt och rent.

Montage

⚠ Koppla strömförsörjningen / anslutningskabeln spänningsfri!

Använd endast de tillbehör som anges.

Använd endast lämpligt monteringsmaterial.

Endast för väggmontering.

⚠ Observera lokala installationsföreskrifter för utemiljöer.

Täta inte produkten själv (t ex med silikon).

Installera enligt angiven IP kapslingsklass.

Optimal laddning uppnås när solmodulen får direkt solbelysning.

Montera enligt bilden.

Montera endast med ljusutsläpp nedåt.

Armatyren kan direkt tas i drift.

Elektrisk anslutning

Dra anslutningskabeln med komplett isolering minst 15 mm in i höljet.

Förse flexibla ledare med lämpliga ändhylsor!

Ytterledare → klämma L

Neutralledare → klämma N

Jordledare → Jordklämma

⚠ Kontrollera att allt sitter fast ordentligt och fungerar!

Sensorinställning

Läge 1:

Tryck en gång på knappen på sensorn - den övre LED-lampan lyser grönt.

Om det omgivande ljuset är under 30 lux lyser ljuset med 60 lm så länge ingen rörelse registreras.

Om rörelse registreras tänds lampan med 600 lm. Om ingen ytterligare rörelse registreras tänds lampan i ytterligare 60 sekunder.

Läge 2:

Tryck på knappen två gånger - den övre LED-lampan lyser rött.

Om rörelse registreras och omgivningsljuset faller under 30 lux lyser ljuset med 600 lm. Om ingen mer rörelse registreras lyser lampan i ytterligare 60 sekunder.

Läge 3:

Tryck på knappen tre gånger - den övre LED-lampan lyser gult.

Permanent ljus på 240lm. Rörelsedetektorn är inte aktiv.

Färgtemperaturinställning (CCT 2200K/2700K)

Tryck på knappen två gånger inom 0,5 sekunder: Ljusets färgtemperatur ändras.

Tryck på knappen i mer än 3 sekunder - lampan släcks.

Om den nedre LED-lampan lyser grönt: batteridrift

Om den nedre LED-lampan lyser blått: nätspänning

Information om batterier

Produkten innehåller ett uppladdningsbart batteri av typ:

Li-ION 7,4V 3200mAh

Batteriet laddas upp av solmodulen vid tillräcklig solbelysning.

TR Kullanma kılavuzu Duvar lambası 1008542

Kılavuzu dikkatle okuyun ve saklayın!

⚠ Kurulum ve işletim için güvenlik uyarıları

Uyarılara uymama ölüm, yanma ve yangın tehlikesine yol açabilir!

Elektrik bağlantısı üzerindeki her türlü çalışma sadece yetkili bir elektrikçi tarafından yapılmalıdır!

Üründe değiştirme veya yeniden uyarılama işlemi yapmayın.

Ürüne herhangi bir şey bağlamayın.

Ürünün üstünü örtmeyin.

Hatalı çalışma şüphesinde veya bir hasar durumunda kapatın ve satıcıya veya bir elektrikçiye başvurun.

Çocukların üründen zarar görmemesini sağlayın.

Işık kaynağına bakılmamalıdır.

Diğer güvenlik uyarıları = **⚠**

Amaca uygun kullanım

Koruma sınıfı I (1) - Koruyucu iletkenli bağlantı.

Sadece sıklıkla monte edilmiş olarak düz bir yüzeyde çalıştırın.

Sadece normal veya yanıcı olmayan yüzeylerde kullanın.

Güçlü mekanik yüklerle veya güçlü kirlenmeye maruz bırakmayın.

IP65: Tozun nüfuz etmesine karşı koruma - Her yönden gelen püskürtme suyuna karşı koruma.

İzin verilen ortam sıcaklığı(ta): -25°C ...+45°C

Işık kaynağı

Bu lambanın ışık kaynağı, sadece üretici veya üretici tarafından görevlendirilen bir teknik servis elemanı veya benzer yetkiye sahip bir kişi tarafından değiştirilebilir.

Bu ürün, D enerji verimlilik sınıfına ait bir ışık kaynağına sahiptir.

Referans kontrol ayarı: 2700K

Bakım / Saklama

▲ Ürünü gerilimsiz hale getirin ve soğumaya bırakın.

Sadece hafifçe ıslatılmış (su ile) bir bezle düzenli olarak temizleyin.

Yüksek basınçlı temizleyici ile temizlemeyiniz.

Havalandırma ve drenaj açıklıkları serbest kalmalıdır.

Aşağıdaki faktörler ürün üzerinde olumsuz etkilere neden olabilir: Asitli ortam, havadaki yüksek tuz içeriği, deterjanlar, gübre, serpme tuz, kimyasallar.

Sadece kuru ve temiz olarak depolayın.

Montaj

▲ Güç kaynağını / bağlantı hattını gerilimsiz hale getirin.

Sadece açıklanan aksesuarları kullanın.

Sadece uygun montaj malzemelerini kullanın.

Sadece duvar kurulumu için uygundur.

▲ Dış mekânlr için yerel kurulum kurallarına uyunuz.

Ürünü kendiniz sızdırmaz hale getirmeyin (örneğin, silikon ile).

Belirtilen IP koruma sınıfına göre monte edin.

En iyi şarj davranışı, güneş modülü güneşten mümkün olduğunca doğrudan aydınlatıldığında elde edilir.

Montajı şekilde gösterildiği gibi yapın.

Sadece ışık çıkışı aşağı gelecek şekilde monte edin.

Lamba hemen çalıştırılabilir.

Elektrik bağlantısı

Tam yalıtımlı bağlantı kablosunu en az 15 mm olmak üzere mahfazanın içinden geçirin.

Esnek kabloları uygun kablo ucu kovanları ile donatın!

Dış iletken → Terminal L

Nötr iletken → Terminal N

Koruyucu iletken → Topraklama terminali

▲ Güvenli tutuş ve düzgün çalışma için kontrol edin!

Sensör ayarı

Mod 1:

Sensördeki düğmeye bir kez basın, üstteki LED yeşil yanar.

Ortam ışığının 30 lüksün altında olduğu durumlarda, herhangi bir hareket algılanmadığı sürece ışık 60 lm değerinde yanar.

Bir hareket algılandığında ışık 600 lm değerinde yanar. Başka bir hareket algılanmadığında ışık 60 saniye daha yanar.

Mod 2:

Düğmeye iki kez basın, üst LED kırmızı yanar.

Hareket algılanırsa ve ortam ışığı 30 lüksün altına düşerse, ışık 600 lm değerinde yanar. Başka herhangi bir hareket algılanmadığında ışık 60 saniye daha yanar.

Mod 3:

Düğmeye bir kez basın, üst LED sarı yanar.

240 lm'lik sürekli ışık. Hareket sensörü aktif değil.

Renk sıcaklığı ayarı (CCT 2200K/2700K)

Düğmeye 0,5 saniye içerisinde iki kez basın: Işığı renk sıcaklığı değiştirilir.

Düğmeye 3 saniyeden uzun basın, ışık söner.

Alt LED yeşil yanar: Batarya işletimi

Alt LED mavi yanar: Şebeke beslemesi

Pil ile ilgili notlar

Ürün şarj edilebilir bir pil türü içerir:

Li-ION 7,4V 3200mAh

Pil, uygun güneş ışığında güneş modülü üzerinden şarj edilir.



Olvassa el figyelmesen és őrizze meg az utasítást!

▲ A csatlakoztatásra és üzemeltetésre vonatkozó biztonsági utasítások

Figyelmen kívül hagyása élet-, égés- és tűzvesélyhez vezethet!

Az elektromos csatlakoztatáson végzett valamennyi munkálatot kizárólag villamossági szakember végezhet el!

Ne változtassa meg vagy módosítsa a terméket.

A termékre ne rögzítsen semmit.

A terméket nem szabad letakarni.

Működési hiba vagy sérülés gyanúja esetén helyezze üzemen kívül, és vegye fel a kapcsolatot a kereskedővel vagy egy villamossági szakemberrel.

Biztosítani kell, hogy a termék ne okozzon kárt a gyermekeknek.

Ne nézzen közvetlenül a fényforrásba.

További biztonsági utasítások = **▲**

Rendeltetésszerű használat

I (1) védelmi osztály - csatlakoztatás védővezetével.

Csak vízszintes felületen, szilárdan rögzítve működtesse.

Kizárólag normál vagy nem gyúlékony felületen üzemeltesse.

Ne tegye ki erős mechanikus igénybevételnek vagy erős szennyeződésnek.

IP65: Teljes mértékben védett por ellen - Kisnyomású vízsugár ellen védett minden irányból.

Megengedett környezeti hőmérséklet (ta): -25°C ...+45°C

Fényforrás

A lámpatest fényforrásának esetleges cseréjét kizárólag a gyártó, vagy minősített szakember végezheti el.

Ez az termék D energia-hatékonysági osztályú fényforrást tartalmaz.

Vezérlési referenciabeállításnak: 2700K

Ápolás / Tárolás

▲ Feszültségmentesítse a terméket, és hagyja lehűlni.

Tisztítsa meg rendszeresen kívülről enyhén nedves (vizes) törlőkendővel.

Ne tisztítsa nagy nyomású tisztítóval.

A szellőző- és lefolyónyílásokat szabadon kell hagyni.

A következő hatások nem kívánt hatással lehetnek a termékre. savas környezet, a levegő magas sótartalma, tisztítószer, műtrágya, szórósó, vegyszerek.

Kizárólag száraz és tiszta helyen tárolandó.

Összeszerelés

▲ Feszültségmentesítse az áramellátást / csatlakozóvezetékét!

Kizárólag a leírt tartozékot használja.

Kizárólag alkalmas szerelőanyagot használjon.

Csak falra történő beépítésre alkalmas.

▲ Vegye figyelembe a kültérre vonatkozó helyi csatlakoztatási előírásokat.

A terméket ne szigetelje saját kezűleg (pl. szilikonnal).

A megadott IP védettségi fokozatnak megfelelően csatlakoztassa.

Az optiAz optimális töltési viselkedést akkor érheti el, ha a napelemes modul lehetőleg közvetlen napfényt kap töltéskor.

Az ábrán feltüntetett módon szerelje be.

Kizárólag úgy szerelje be, hogy lefelé legyen fénykilépés.

A lámpák közvetlenül üzembe helyezhetők.

Elektromos Csatlakozás

Vezesse a csatlakozóvezetékét megfelelő szigeteléssel legalább 15 mm hosszban a burkolatba.

Lássa el a rugalmas ereket megfelelő érvégűhüvellyel!

Külső vezeték → L kapocs

Nullavezeték → N kapocs

Védővezető → földelő kapocs

▲ Ellenőrizze a biztonságos megtámasztást és az előírászerű működést!

Érzékelő beállítása

1. mód:

Nyomja meg egyszer az érzékelő gombját - a felső LED zölden világít. 30 luxnál gyengébb környezeti fényben a lámpa 60 lm fényerővel világít, amíg nem érzékel mozgást.

Mozgás észlelése esetén a lámpa 600 lm fényerővel világít. Ha nem érzékel további mozgást, a lámpa 60 másodpercen át világít.

2. mód:

Nyomja meg kétszer az érzékelő gombját - a felső LED pirosan világít. Mozgásérzékelés esetén, és ha a környezeti fény 30 luxnál gyengébb, a lámpa 600 lm fényerővel világít. Ha nem érzékel további mozgást, a lámpa 60 másodpercen át világít.

3. mód:

Nyomja meg háromszor a gombot - a felső LED sárgán világít. Folyamatos, 240 lm fényerű fény. A mozgásérzékelő nem aktív.

A színhőmérséklet beállítása (CCT 2200K/2700K)

Kétszer nyomja meg 0,5 másodpercen belül: A fény színhőmérséklete megváltozik.

Nyomja le a gombot 3 másodpercnél hosszabb ideig - a lámpa kikapcsol.

Ha az alsó LED zölden világít: akkumulátoros üzemmód.

Ha az alsó LED kéken világít: hálózati tápellátás.

Utasítások az akkumulátorhoz

A termék az alábbi típusú feltölthető akkumulátort tartalmazza:

Li-ION 3,7 V 2200 mAh

Az akkumulátort a napfény megfelelő besugárzása esetén a napelemes modul tölti fel.