

**LED Driver mit konstanter Ausgangsspannung zum Betreiben von LEDs
(Elektronisches Schaltnetzteil)**

Type:RV24W12

1. Technische Daten:

Art.-Nr.	Nennstrom @ 230 V	Netzleistungsfaktor @ 230 V	Konstanter Ausgangsstrom	Teillastbereich	Sekundäre Spannung
SLV Art.-Nr.1008651	0.16A	0.95	2A	24W	12V
Nennspannung	220-240 V~ 50-60 Hz				
Leerlaufsicherheit	gewährleistet				
Schutzklasse	Integrierte Version				
Kurzschluss- und Überlastschutz	elektronische Abschaltung mit automatischem Wiederanlauf				
Umgebungstemperatur ta	-20°C – +50°C				
Gehäusetemperatur tc-Punkt	max. 90°C				
Normen	EN61347-2-13:2014/A1:2017 EN62493:2015,EN613471:2015/A1:2021				
EMV Konformität	EN IEC 55015:2019 EN IEC 55015:2019/A11:2020 EN IEC 61000-3-2:2019 EN 61000-3-3:2013/A1:2019 EN61547:2009				
Leitungs-konfektionierung	Leitungsquerschnitt	PRI	0.75-1.5 mm ² AWG 18-16		
		SEC	0.5-1.5 mm ² AWG 20-16		
	Abisolierlänge	PRI	8±2 mm		
		SEC	max. 3 m		

2. Einbauhinweise

Die Installation darf nur durch eine Elektrofachkraft in Übereinstimmung mit internationalen und nationalen Normen ausgeführt werden.

Der Schutz gegen elektrischen Schlag ist bei Arbeiten an elektrischen Anlagen durch Freischalten der Anlage sicherzustellen. Das Anschließen unter Spannung kann zur Zerstörung der LED führen.

Primär- und Sekundärleitungen kreuzungsfrei verlegen (Funkschutz).

Die maximale Länge der Ausgangsleitung von 3 m darf nicht überschritten werden.

Vor dem Einschalten der Netzspannung ist dafür zu sorgen, dass alle LEDs komplett verdrahtet und angeschlossen sind!

Die LED Driver sind nur zur Verwendung mit LEDs bestimmt, die eine Konstanzspannung benötigen.

Beim Anschließen der LEDs ist darauf zu achten, dass + und – auf die richtigen Klemmen beim LED Driver aufgelegt werden und die korrekte Spannung eingestellt ist. Bei falsch eingestellter Ausgangsspannung können die LEDs und/oder der Treiber zerstört werden. Hierfür wird keine Garantie übernommen.

Die tc-Temperatur darf in keiner Einbauweise überschritten werden. Die Geräte enthalten keine servicefähigen Bauteile und dürfen daher nicht geöffnet werden.

3. Wichtige Hinweise

Unsere LED Driver sind surgespannungsfest entsprechend der von der einschlägigen Norm vorgeschriebenen Werte. Zum Schutz vor höheren Überspannungen, die z.B. beim Schalten von Leuchtstofflampen und Entladungslampen mit induktivem Vorschaltgerät, Motoren (Ventilatoren, usw.) und anderen induktiven Lasten auftreten, sind die Lastkreise für diese Gerätegruppen deutlich voneinander zu trennen.

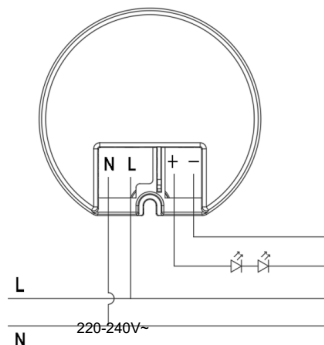
4. Sicherheitsfunktionen

Der LED-Driver schaltet bei Kurzschluss oder Überlast automatisch ab. Er besitzt keine Sicherung herkömmlicher Art. Der Laststromkreis wird folglich nicht aufgetrennt! Nach Beheben des Fehlers schaltet der LED Driver automatisch wieder ein.

5. Wärmeableitung bzw. Wärmeübergang

Ein Betrieb in überhöhter Umgebungstemperatur oder durch Fremderwärmung verkürzt die Lebensdauer. Beim Einbau (vor allem in Leuchten) ist durch geeignete Maßnahmen für eine Wärmeabfuhr (Wärmeübergang) zu sorgen. Die Umgebungstemperatur und/oder tc-Punkt Temperatur darf zu keinem Zeitpunkt überschritten werden. Für Schäden, die aus entsprechend unsachgemäßem Gebrauch entstehen, wird keine Haftung übernommen.

6. Anschlussbild – Installation diagram



(WEEE)

Entsorgung

Bitte entsorgen Sie das Produkt nicht mit dem normalen Hausmüll. Produkte die mit diesem Zeichen gekennzeichnet sind, müssen entsprechend den Vorschriften gemäß Richtlinie für elektrische und elektronische Geräte an örtlichen Sammelstellen entsorgt werden.

KGP Electronics GmbH
Hueckstraße 19
DE-58511 Lüdenscheid

SLV GmbH,
Daimlerstr.21-23,
52531 Übach-Palenberg, Germany
Tel. +49(0)2451 4833-0

**LED Driver with constant output voltage for the operation of LED
(Electronic power supply unit)**

Type:RV24W12

1. Technical Data:

Art.-No.	Rated current @ 230 V	Power Factor @ 230 V	Constant output current	Shared load operation	Secondary voltage
SLV Art.-Nr.1008651	0.16A	0.95	2A	24W	12V
Rated voltage	220-240 V~ 50-60 Hz				
Open circuit safety	guaranteed				
Protection class	Built-in version				
Short circuit and overload protection	electronic disconnection with automatic restart				
Ambient temperature ta	-20°C – +50°C				
Case temperature tc-point	max. 90°C				
Standards	EN61347-2-13:2014/A1:2017 EN62493:2015,EN613471:2015/A1:2021				
EMC conformity	EN IEC 55015:2019 EN IEC 55015:2019/A11:2020 EN IEC 61000-3-2:2019 EN 61000-3-3:2013/A1:2019 EN61547:2009				
Cable (Terminals)	Diameter of wires	PRI	0.75-1.5 mm ² AWG 18-16		
		SEC	0.5-1.5 mm ² AWG 20-16		
	Bared wire end	PRI	8±2mm		
		SEC			
Wire length	SEC	max. 3 m			

2. Installation Instructions

The installation may only be carried out by an electrical specialist in accordance with international and national standards.

When working on electrical systems, protection against electric shock is to be ensured by disconnecting the system.

Install primary and secondary mains intersection-free (RFI protection).
The maximum output wire length of 3 m must not be exceeded.

Before switching on the supply voltage all LED must be completely wired and connected!

The LED Driver is strictly suited for the use with LED that requires a constant voltage.

When connecting the LED, careful attention should be paid to connecting + and - to the right terminals on the LED Driver and the correct output voltage is set.

Due to incorrect setup of output voltage, the LEDs and /or the driver may be destroyed. Thus no guarantee is given.

The tc temperature may not be exceeded for any kind of mounting. The devices do not contain any serviceable components and may not be opened.

3. Important Information

Our LED Drivers are surge-voltage-stable with values above those prescribed by the respective standards. As a protection against high voltage surges, as they occur e.g. when switching fluorescent lamps and discharge lamps with an inductive ballast, motors (fans, etc.) and other inductive charges, the load circuits for devices of this kind are to be clearly separated from each other.

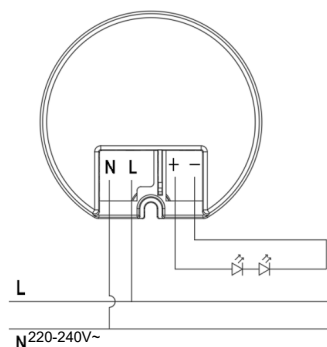
4. Safety Functions

In case of a short circuit or overload the LED Driver will automatically cut off. It does not have a fuse of the conventional kind. Thus the load circuit is not separated! As soon as the defect has been repaired, the LED Driver will automatically cut back in.

5. Heat Dissipation and Heat Transfer

Operation in excess ambient temperature or through external heating will reduce the service life. During the installation process (particularly into luminaires), heat dissipation (heat transfer) is to be provided through suitable measures. The ambient temperature and/or tc temperature may not be exceeded at any time. We are not liable for damage resulting from improper use.

6. Anschlussbild – Installation diagram



Disposal

Do not dispose the product with the regular household waste! Products marked with this sign must be disposed according to the directive on electrical and electronic devices at local collection points for such devices!