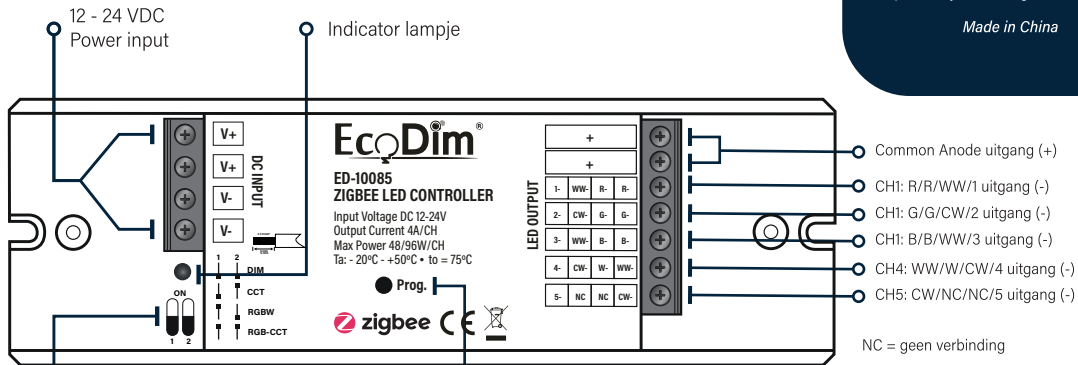


1. Functie-inleiding



Schuifschakelaar om de gewenste modus mee in te stellen. Fabrieksinstelling is RGB+CCT modus.

Programmatoets: kort indrukken om het apparaat aan/uit te zetten, ingedrukt houden om de lichtintensiteit te verhogen/verlagen.

- 1) In de RGBW-modus kan het W-kanaal worden ingeschakeld via de interface voor kleurtemperatuurregeling van de gateway, die de RGB-kanalen mengt tot 1 kanaal wit en vervolgens de kleuren afstemt met het 4e kanaal wit. Zodra dit is ingeschakeld, wordt de helderheid van het witte kanaal samen met de RGB-kanalen geregeld.
- 2) In de RGBW-modus kan het W-kanaal afzonderlijk van de RGB-kanalen worden bediend via de RGBW zigbeermote of de W-knop op het aanraakscherm.
- 3) In de RGB+CCT-modus worden de RGB-kanalen en afstembare witte kanalen afzonderlijk geregeld en kunnen ze niet tegelijkertijd worden ingeschakeld en geregeld.

2. Product Data

| Ingang spanning | Uitgang Stroom | Uitgang Vermogen | Opmerkingen | Maat (LxBxH) | Omgevings-temperatuur | Max. Temperatuur behuizing |
|-----------------|----------------|------------------|------------------|---------------|-----------------------|----------------------------|
| 12 - 24VDC | 4A/CH | 48/96W/CH | Constant voltage | 145x46.5x16mm | -20°C ~ +50°C | 75°C |

- 4 in 1 universele Zigbee LED controller gebaseerd op het nieuwste ZigBee 3.0 protocol
- 4 verschillende instelmogelijkheden DIM, CCT, RGBW en RGB+CCT in 1 controller, en selecteerbaar via de schuifschakelaar
- Maakt het mogelijk om AAN/UIT, lichtintensiteit, kleurtemperatuur, RGB-kleur van aangesloten LED-verlichting te regelen
- Kan direct gekoppeld worden aan een compatibele ZigBee afstandsbediening via Touchlink
- Ondersteunt zelfvormend Zigbee netwerk zonder coördinator
- Ondersteunt zoek en bind modus om een ZigBee afstandsbediening te binden
- Ondersteunt zigbee green power en kan max. 20 zigbee green power afstandsbedieningen binden
- Compatibel met universele Zigbee gateway of hub producten
- Compatibel met universele Zigbee afstandsbedieningen
- Waterdichte kwaliteit: IP20

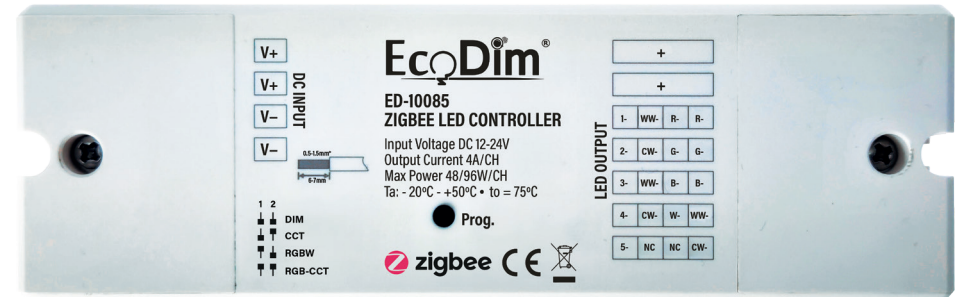
EcoDim B.V.
Dr. Huber Noodtstraat 89
7001 DV, Doetinchem,
Netherlands
(Imported by NJ Trading B.V.)
Made in China

NL



EcoDim®

Handleiding 4 in 1 Universele Zigbee Led controller



ED-10085

BELANGRIJK (VEILIGHEID EN WAARSCHUWINGEN)

- Lees alle instructies voor de installatie.
- Installeer het apparaat **NIET** terwijl er stroom op staat.
- Bedien de draaiknoppen voor modusselectie van het apparaat **NIET** terwijl er stroom op staat.
- Stel het apparaat **NIET** bloot aan vocht.

3. Werking

1. Bedrading volgens aansluitschema correct uitvoeren, schakel het apparaat uit en weer in zodra een apparaatmodus is geselecteerd, zodat de geselecteerde modus kan worden geactiveerd.

2. Dit ZigBee apparaat is een draadloze ontvanger die communiceert met verschillende systemen die compatibel zijn met ZigBee. Deze ontvanger ontvangt en wordt aangestuurd door draadloze radiosignalen van het compatibele ZigBee systeem.

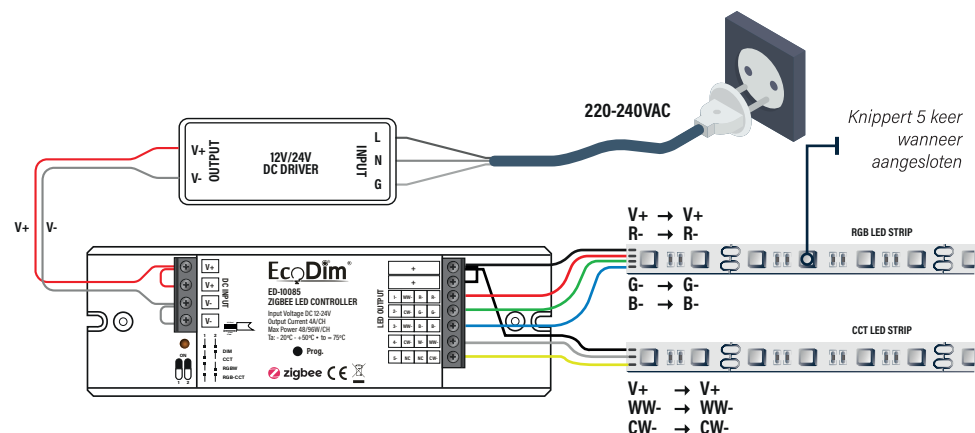
4. Zigbee netwerk koppelen via coördinator of HUB (toegevoegd aan een Zigbee netwerk)

Stap 1: Verwijder het apparaat uit het vorige zigbee netwerk als deze hier nog aan toegevoegd is, anders zal het koppelen mislukken. Raadpleeg het gedeelte "Handmatige fabrieksreset" voor meer informatie.

Stap 2: Kies in de interface van je ZigBee Controller of hub om het verlichtingsapparaat toe te voegen en ga naar de koppelmodus zoals aangegeven door de controller.

Stap 3: Zet het apparaat aan, het zal in de netwerkkoppelingsmodus gaan (verbonden lampje knippert twee keer langzaam), de netwerkkoppelingsmodus zal duren totdat het apparaat is toegevoegd aan een zigbee netwerk.

Stap 4: De aangesloten led strip zal 5x knipperen en blijft hierna branden. Vervolgens verschijnt het apparaat in het menu van de controller en kan het bedient worden via de controller of hub-interface.



5. Touchlink naar een Zigbee-afstandsbediening

Stap 1: Er zijn 2 manieren om het apparaat te verbinden met een Zigbee afstandsbediening.

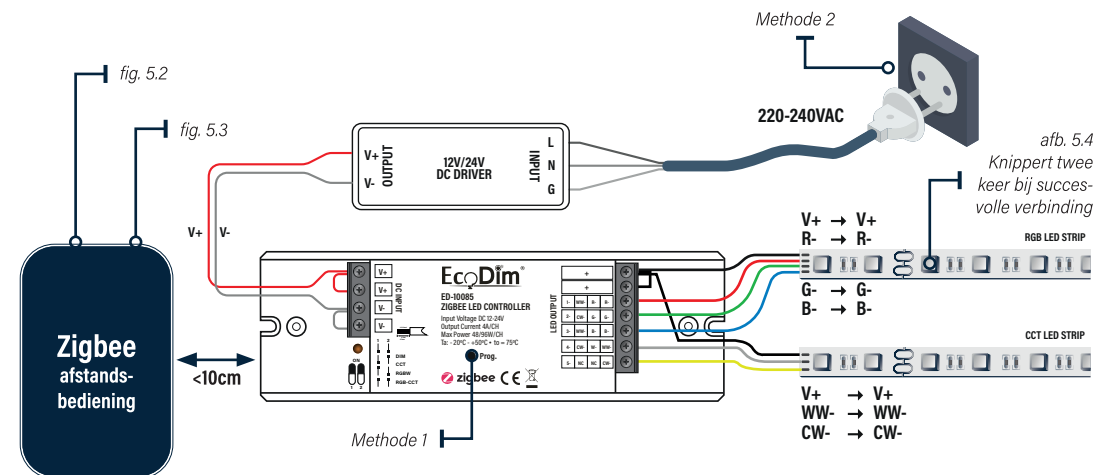
Methode 1: Druk 4 keer kort op de knop "Prog" (of schakel de voeding van het apparaat 4 keer in en uit) om de Touchlinkcommissieering onmiddellijk te starten, die 180 seconden duurt.

Methode 2: Voeg het apparaat toe aan een Zigbee netwerk, dan wordt het onmiddellijk in Touchlink inbedrijfstelling gezet, Touchlink duurt 180S, zodra de tijd om is, reset de stroom van het apparaat om het weer in Touchlink inbedrijfstelling te zetten.

Stap 2: Breng de afstandsbediening binnen 10 cm van het verlichtingsapparaat (zie fig. 5.2).

Stap 3: Zet de afstandsbediening in Touchlink modus. Raadpleeg de bijbehorende handleiding van de afstandsbediening voor meer informatie (zie fig. 5.3).

Stap 4: De afstandsbediening geeft aan dat de verbinding tot stand is gebracht en het verbindingslampje knippert twee keer (zie fig. 5.4).



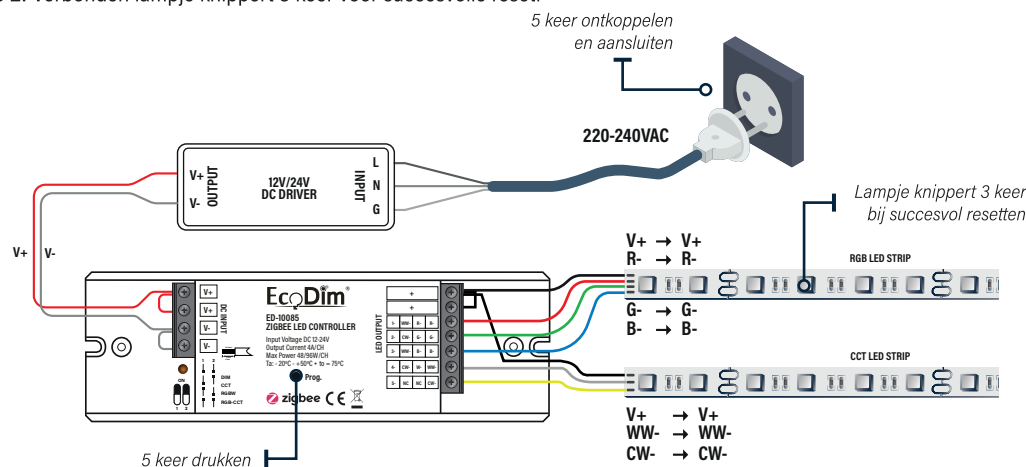
6. Verwijderen uit een Zigbee-netwerk via coördinator of hub-interface

Kies vanaf je ZigBee controller of hub interface om het verlichtingsapparaat te verwijderen of opnieuw in te stellen volgens de instructies. Het aangesloten lampje knippert 3 keer om aan te geven dat het resetten gelukt is.

7. Fabrieksinstellingen handmatig resetten

Stap 1: Druk 5 keer achter elkaar kort op de "Prog" toets of Schakel het apparaat 5x in en uit als de "Prog" knop niet toegankelijk is.

Stap 2: Verbonden lampje knippert 3 keer voor succesvolle reset.

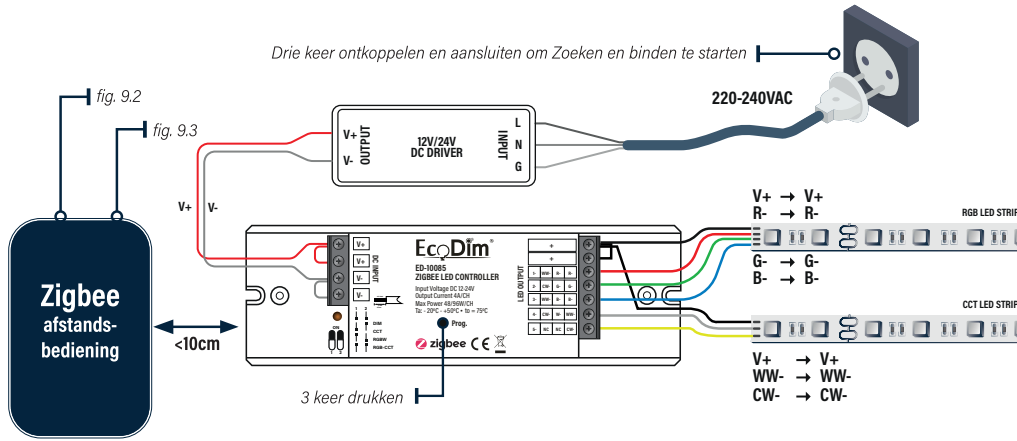


8. Zoeken en binden modus

Stap 1: Druk 3x kort op de "Prog" knop (of schakel de voeding 3x in en uit) om de zoeken en binden modus te activeren. Deze modus heeft een 180 seconden time-out.

Stap 2: Zet de afstandsbediening in zoeken en binden modus. Raadpleeg hiervoor de handleiding van de afstandsbediening.(zie afb. 9.2).

Stap 3: Het indicatielampje op de afstandsbediening geeft aan of de koppeling succesvol is.(zie fig. 9.3).



Opmerking: Zorg ervoor dat het apparaat en de afstandsbediening of het aanraakpaneel al zijn toegevoegd aan dezelfde Zigbee hub.

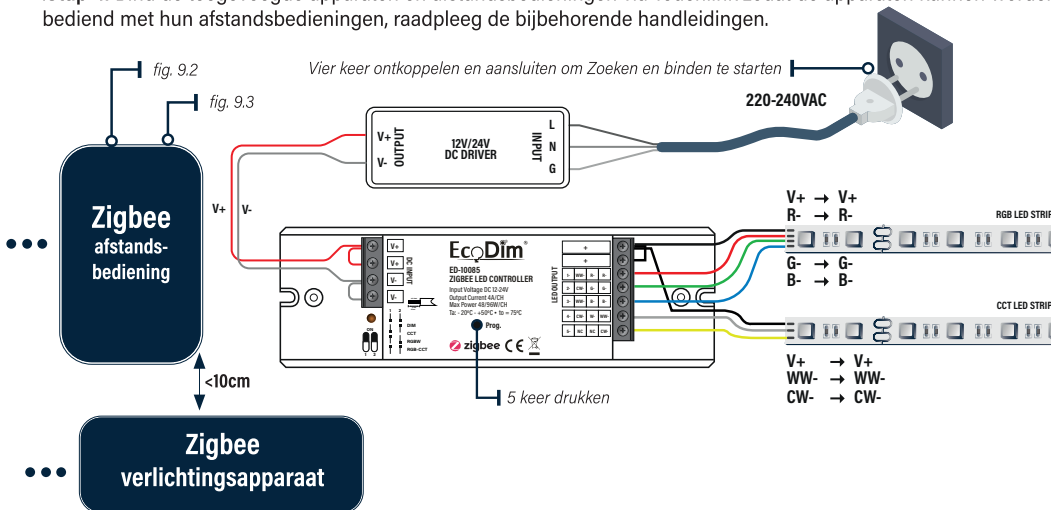
9. Zet een Zigbee-netwerk op en voeg andere apparaten toe aan het netwerk (geen coördinator nodig)

Stap 1: Druk 4 keer kort op de knop "Prog." (of reset de voeding van het apparaat 4 keer) om het apparaat in staat te stellen een Zigbee netwerk op te zetten (verbonden lampje knippert twee keer) om andere apparaten te ontdekken en toe te voegen, 180 seconden time-out, herhaal de stap.

Stap 2: Stel een apparaat of afstandsbediening in op de netwerkkoppelingsmodus en koppel deze met het netwerk. Raadpleeg hiervoor de desbetreffende handleiding.

Stap 3: Koppel naar wens meer apparaten en afstandsbedieningen aan het netwerk, Raadpleeg hiervoor de desbetreffende handleidingen

Stap 4: Bind de toegevoegde apparaten en afstandsbedieningen via Touchlink zodat de apparaten kunnen worden bediend met hun afstandsbedieningen, raadpleeg de bijbehorende handleidingen.



10. Zigbee clusters die het apparaat ondersteunt zijn als volgt

Invoer clusters

0x0000: Basic
0x0003: Identify
0x0004: Groups

0x0005: Scenes

0x0006: On/off

0x0008: Level Control

0x0300: Color Control

0x0b05: Diagnostics

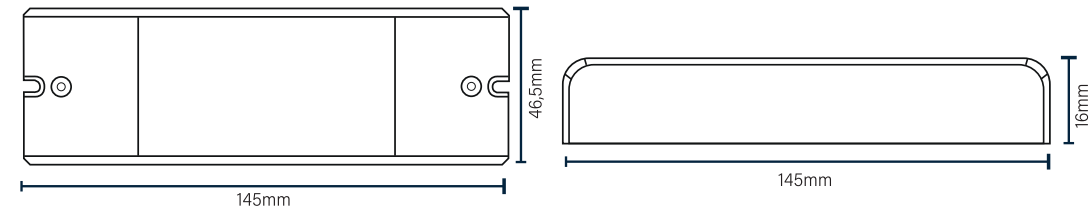
Uitvoer clusters

0x0019: OTA

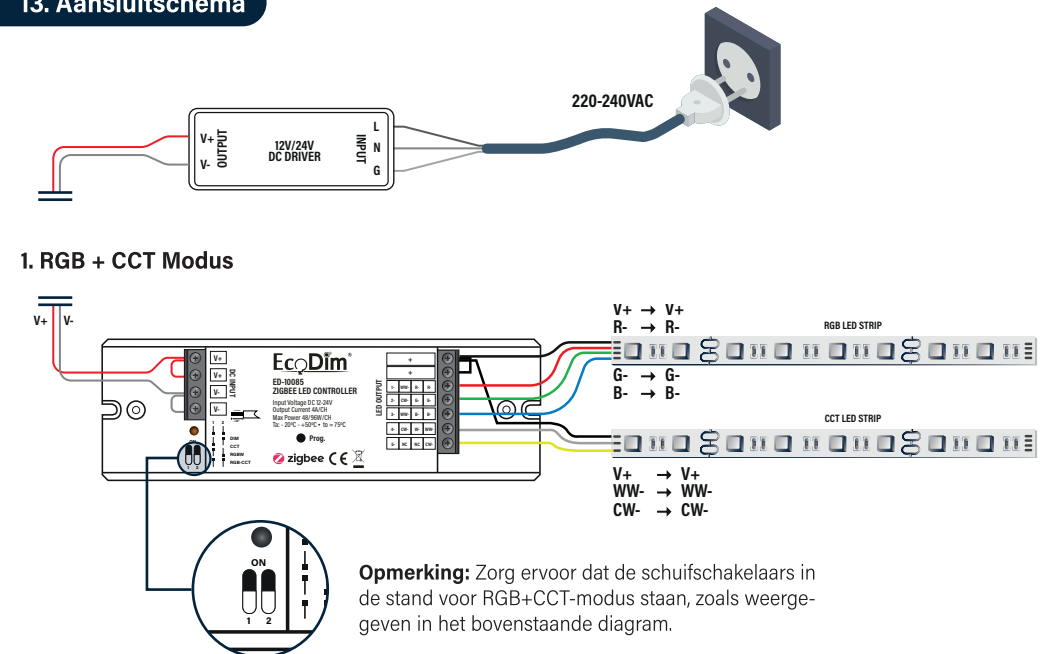
11. OTA

Het apparaat ondersteunt het updaten van de firmware via OTA en zal om de 10 minuten automatisch nieuwe firmware ophalen van de zigbee controller of hub.

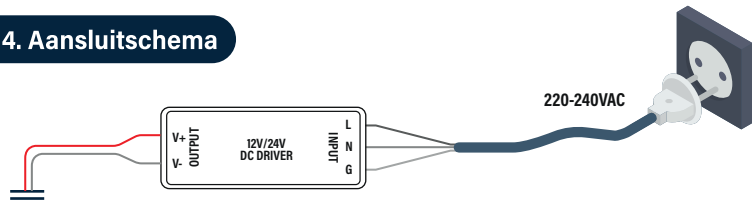
12. Productafmetingen



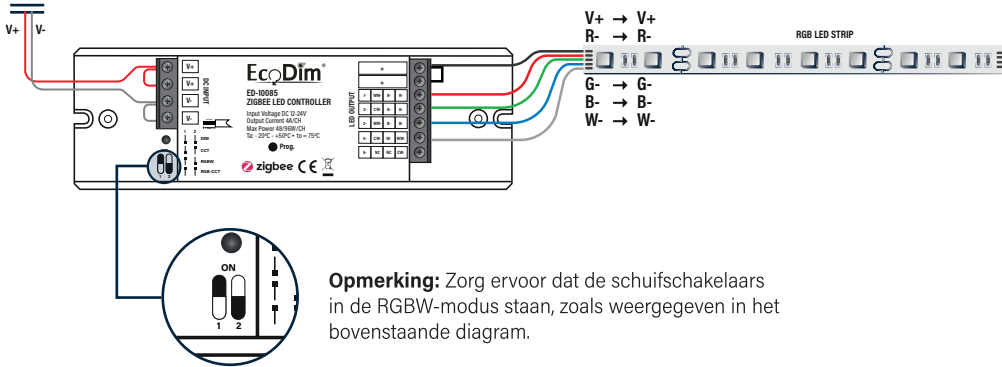
13. Aansluitschema



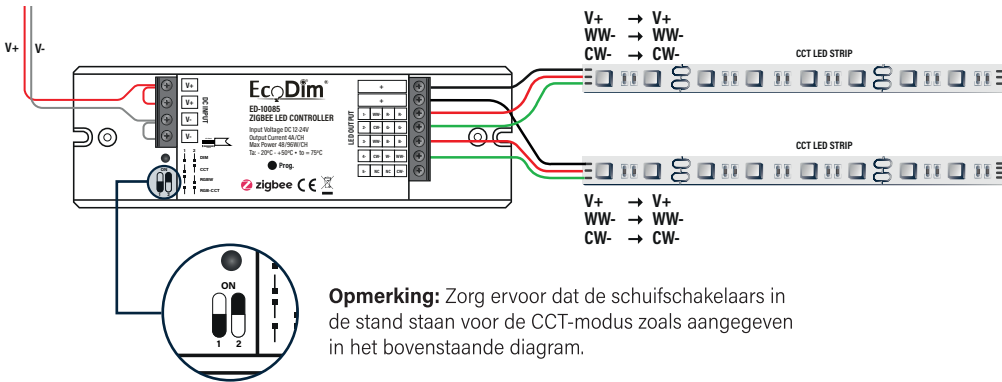
14. Aansluitschema



2. RGBW Modus



3. CCT Modus



4. DIM Modus

